

TITAN®

Wir halten zusammen

Bandspeichersystem T-A30

09.2007

**Ersatzteilliste
Spare Parts List
Liste des pièces
de rechange**



E 200 – EU 03/09

14.09.2007

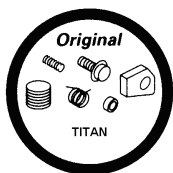
Ersatzteilliste Bandspeichersystem T-A30 - Spare parts list T-A30 - Liste des pièces de rechange T-A30

TITAN®
Wir halten zusammen

Inhaltsverzeichnis - Table of contents - Sommaire
Hinweise zur Ersatzteilbestellung Information on how to order spare parts Remarques relatives à la commande de pièces de rechange
Rollenpaket oben - Roll package top - Ensemble supérieur de bobines
Schlitten - Carriage - Chariot
Säule - Column - Colonne
Abrollereinheit - Uncoiler unit - Unité de déroulement
Bestellformular - Order form - Formulaire de commande

Hinweise zur Ersatzteilbestellung

- Information on how to order spare parts
- Remarques pour la commande de pièces de rechange



- Verwenden Sie nur **Original – Titan – Ersatzteile!**
Die Verwendung von anderen als Titan – Ersatzteilen schließt Garantieleistungen und Haftpflicht aus.



- Only use **original Titan spare parts!**
The use spare parts not approved by Titan excludes liability and warranty services.



- N'utiliser que des **pièces de rechange Titan d'origine!**
L'utilisation de pièces de rechange autres que celles d'origine exclut toute prestation de garantie et n'engage pas la responsabilité du fabricant.

Bitte geben Sie zur Bestellung von Ersatzteilen die **10-stellige Bestellnummer** an.

When ordering spare parts please indicate the **10-digit order number**.

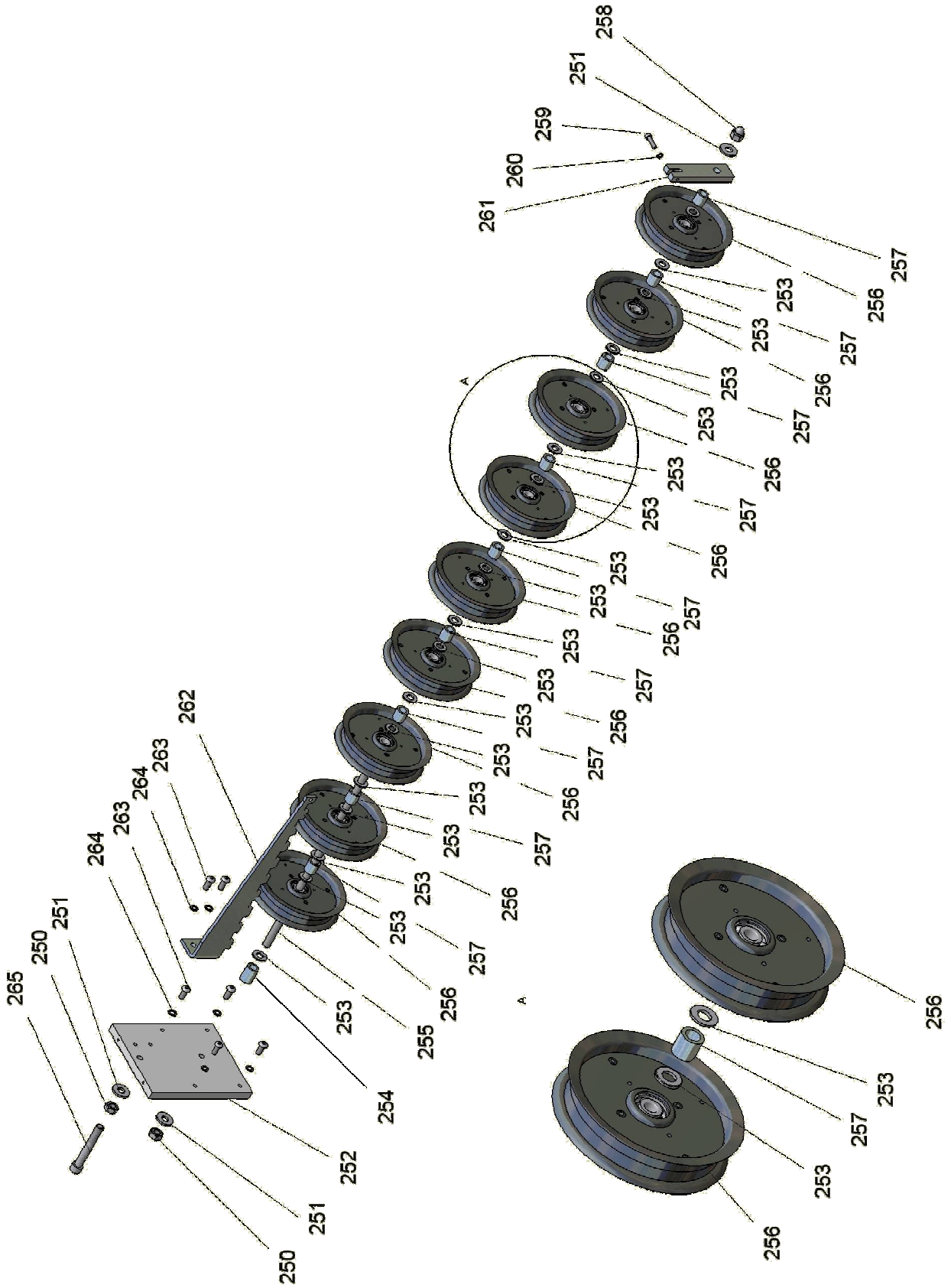
Pour commander des pièces de rechange, veuillez indiquer le **numéro de commande à 10 chiffres**.

Am Ende dieser Ersatzteilliste befindet sich ein Bestellformular.

Please use the order form found at the end of this spare parts list.

Vous trouverez à la fin de cette liste de pièces de rechange un formulaire de commande.

Rollenpaket oben - Roll package top - Ensemble supérieur de bobines



4820051020

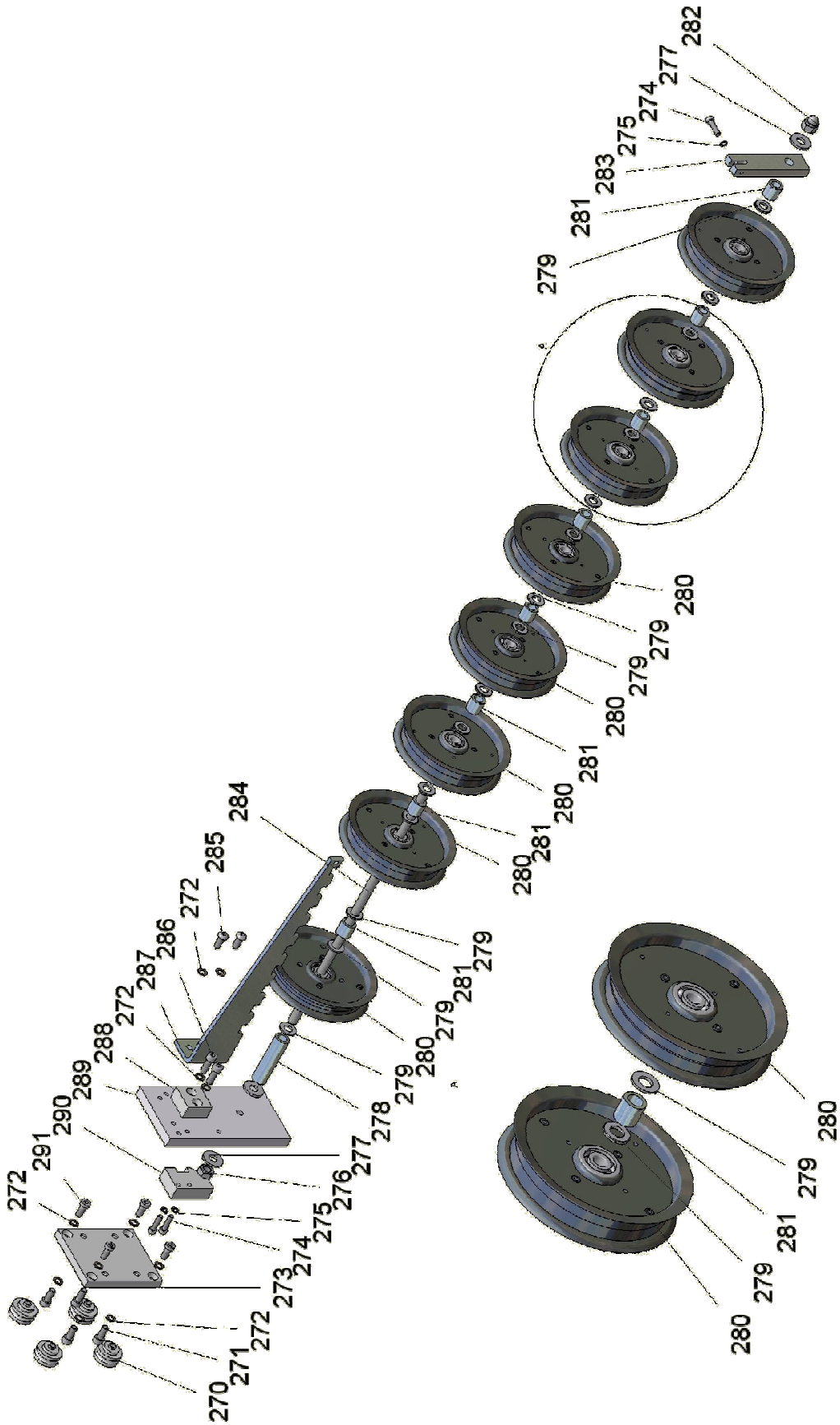
E 200 – EU 37/07

Rollenpaket oben - Roll package top - Ensemble supérieur de bobines

Pos.- Nr. - No. De réf.	Bestell-Nr. - Order-No. - Numéro de commande	Benennung	Description	Dénomination	Stück Pc. Pièce
250	01408120008	DIN 934 - M12	DIN 934 - M12	DIN 934 - M12	2
251	01340012010	DIN 6796 - 12	DIN 6796 - 12	DIN 6796 - 12	2
252	4200500900	Befestigungsplatte	Fastening plate	Plaque de fixation	1
253	01302130010	DIN 125 - B13	DIN 125 - B13	DIN 125 - B13	18
254	4602100900	Distanzrohr Lg. 29	Spacer pipe lg 29	Entretoise	1
255	4200501400	Gewindestange 425,5mm	Threaded rod 425,5 mm	Crémaillère 425,5mm	1
256	03602103600	RAD ARK-E 1/036	RAD ARK-E 1/036	RAD ARK-E 1/036	9
257	4602101000	Distanzrohr Lg. 21	Spacer pipe lg. 21	Entretoise long. 21	9
258	01432120001	DIN 1587 - M12	DIN 1587 - M12	DIN 1587 - M12	1
259	01001060260	DIN 912 - M6 x 25	DIN 912 - M6 x 25	DIN 912 - M6 x 25	1
260	01223017060	Sicherungsscheibe	Washer	Rondelle frein	1
261	4200501100	Lasche	Lug	Patte	1
262	4200501000	Kamm	Crest	Arête	1
263	01049080210	ISO 7380 - M8 x 20	ISO 7380 - M8 x 20	ISO 7380 - M8 x 20	2
264	01223017080	Sicherungsscheibe	Washer	Rondelle frein	2
265	01001120910	DIN 912 - M12 x 90	DIN 912 - M12 x 90	DIN 912 - M12 x 90	1

4820051020

Schlitten - Carriage - Chariot



4820051030

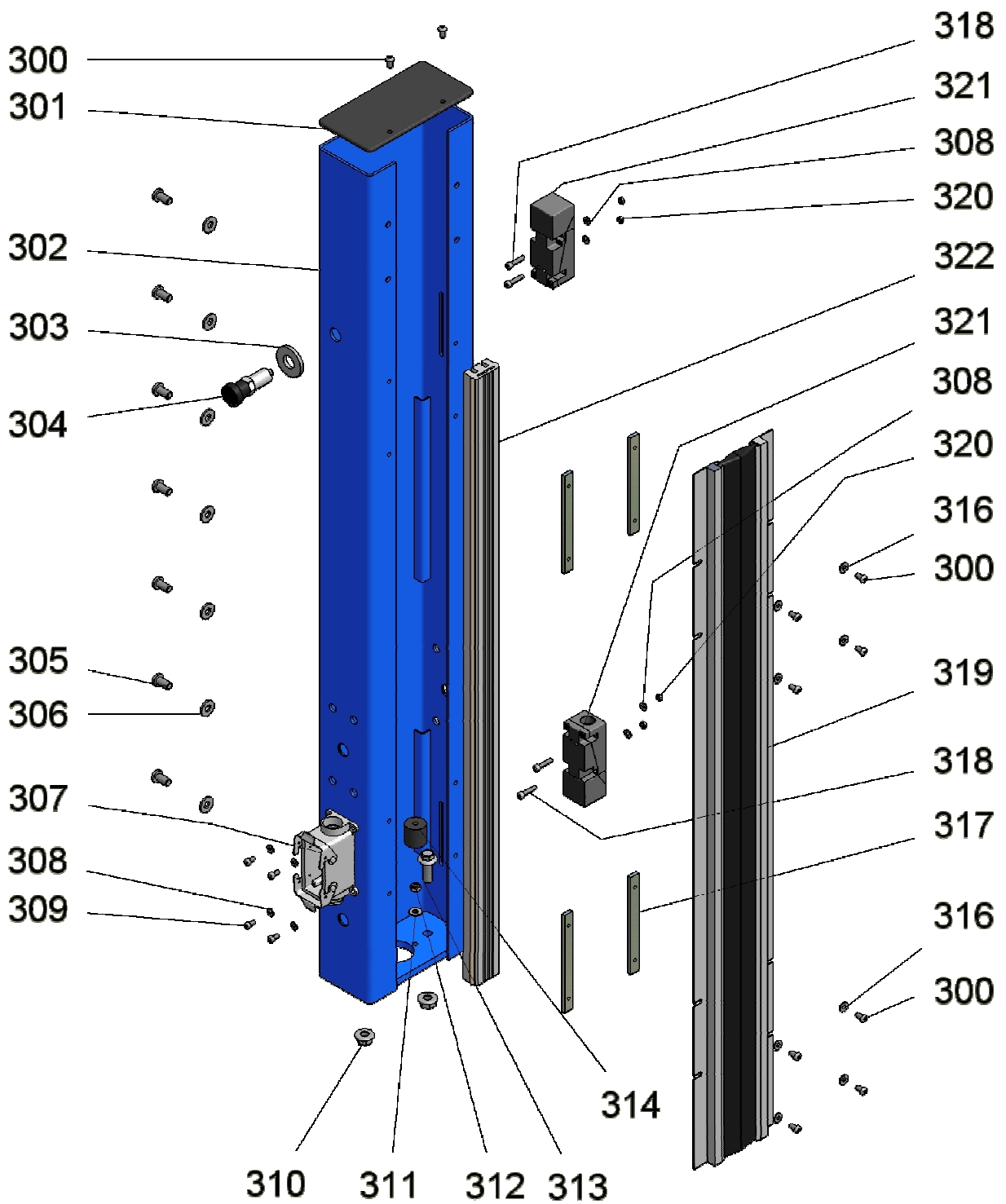
E 200 – EU 37/07

Schlitten - Carriage - Chariot

Pos.- Nr. - No. de réf.	Bestell-Nr. - Order-No. - Numéro de commande	Benennung	Description	Dénomination	Stück Pc. Pièce
270	01593010358	Führungsrolle	Guide roller	Bobine de guidage	4
271	01001080210	DIN 912 - M8 x 20	DIN 912 - M8 x 20	DIN 912 - M8 x 20	4
272	01223017080	Sicherungsscheibe	Washer	Rondelle frein	10
273	4200503200	Wagenplatte	Carriage plate	Plaque chariot	1
274	01001060260	DIN 912 - M6 x 25	DIN 912 - M6 x 25	DIN 912 - M6 x 25	2
275	01223017060	Sicherungsscheibe	Washer	Rondelle frein	3
276	01408120008	DIN 985 - M12	DIN 985 - M12	DIN 985 - M12	1
277	01340012010	DIN 6796 - 12	DIN 6796 - 12	DIN 6796 - 12	2
278	4200501300	Distanzrohr Lg. 79	Spacer tube lg. 79	Entretoise long. 79	1
279	01302130010	DIN 125 - B13	DIN 125 - B13	DIN 125 - B13	16
280	03602103600	RAD ARK-E 1/036	RAD ARK-E 1/036	RAD ARK-E 1/036	9
281	40602101000	Distanzrohr Lg. 21	Spacer tube lg.21	Entretoise long. 21	8
282	01432120001	DIN 1587 - M12	DIN 1587 - M12	DIN 1587 - M12	1
283	4200501100	Lasche	Lug	Patte	1
284	4200501500	Gewindestange 440mm	Threaded rod 440 mm	Crémaillère 440 mm	1
285	01049080210	ISO 7380 - M8 x 20	ISO 7380 - M8 x 20	ISO 7380 - M8 x 20	2
286	01001080268	DIN 912 - M8 x 25	DIN 912 - M8 x 25	DIN 912 - M8 x 25	2
287	4200501700	Kamm Schlitten	Crest carriage	Arête chariot	1
288	4200501800	Anschlag	Stop	Butée	1
289	4200501600	Befestigungsplatte	Fastening plate	Plaque de fixation	1
290	4200501900	Rastung	Detent	Cran d'arrêt	1
291	01003080217	DIN 6912 - M8 x 20	DIN 6912 - M8 x 20	DIN 6912 - M8 x 20	4

4820051030

Säule - Column - Colonne



4820051040

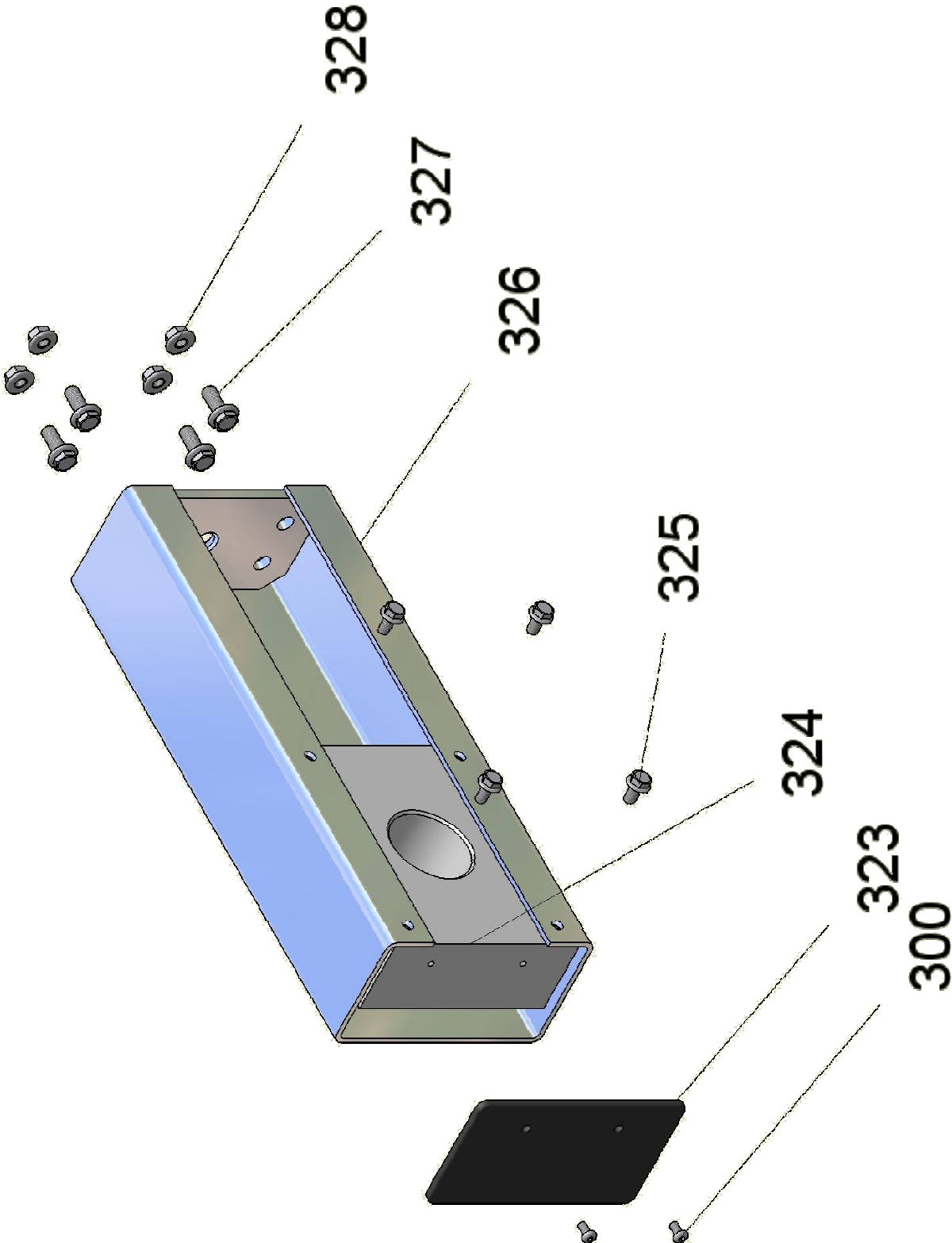
E 200 – EU 37/07

Säule - Column - Colonne

Pos.- Nr. - No. de réf.	Bestell-Nr. - Order-No. - Numéro de commande	Benennung	Description	Dénomination	Stück Pc. Pièce
300	01049060130	UNBRAKO M6 x 12	UNBRAKO M6 x 12	UNBRAKO M6 x 12	12
301	4200503400	Abdeckkappe Schlingenturm	Covering cap looping tower		1
302	4820055010	Säule	Column	Colonne	1
303	01340020010	DIN 6796 - 20	DIN 6796 - 20	DIN 6796 - 20	1
304	01462100617	Rastbolzen	Index bolt	Boulon de cran d'arrêt	1
305	01049100200	ISO 7380 - M10 x 20	ISO 7380 - M10 x 20	ISO 7380 - M10 x 20	7
306	01340010010	DIN 6796 - 10	DIN 6796 - 10	DIN 6796 - 10	7
307	08801604410	Gehäuseunterteil		Support inférieur de boîtier	1
308	01340005010	DIN 6796 - 5	DIN 6796 - 5	DIN 6796 - 5	8
309	01001050110	DIN 912 - M5 x 10 Sechskant	DIN 912 - M5 x 10 Hexagon	DIN 912 - M5 x 10 Ecrou hexagonal	4
310	01440000120	Flanschmutter M12	flange nut M12	de bride M12	2
311	01340008010	DIN 6796 - 8	DIN 6796 - 8	DIN 6796 - 8	5
312	01408080014	DIN 934 - M8 Sechskant	DIN 934 - M8 Hexagon	DIN 934 - M8 Vis hexagonale	1
313	01440000121	Flanschschraube M12 x 35	flange screw M12 x 35	de bride M12 x 35	2
314	01630401340	Gummipuffer	Rubber buffer	Tampon	1
316	01340006010	DIN 6796 - 6	DIN 6796 - 6	DIN 6796 - 6	8
317	4200502200	Leiste	Strip	Listeau	4
318	01001050260	DIN 912 - M5 x 25	DIN 912 - M5 x 25	DIN 912 - M5 x 25	4
319	4200502100	Bürste	Brush	Brosse	2
320	01408050016	DIN 934 - M5	DIN 934 - M5	DIN 934 - M5	4
321	08211000620	Näherungsschalter	Proximity switch		2
322	4200503600	Führungsschiene	Guiding rail	Rail de guidage	1
	4820055030	Bodenbefestigung	Floor fastening	Fixation sol	1

4820051040

Säule - Column - Colonne



4820051040

E 200 – EU 37/07

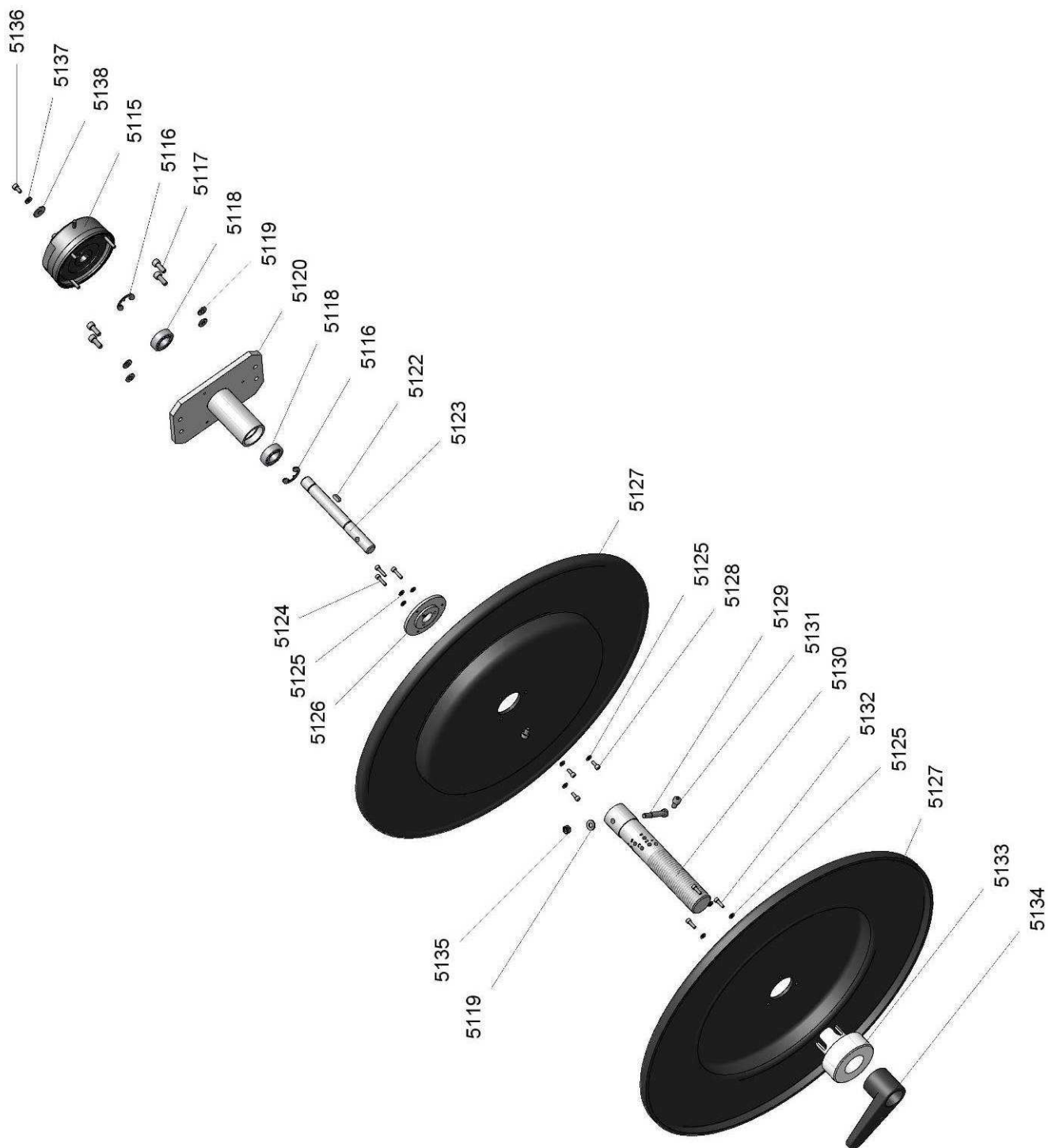


Säule - Column - Colonne

Pos.- Nr. - No. de réf.	Bestell-Nr. - Order-No. - Numéro de commande	Benennung	Description	Dénomination	Stück Pc. Pièce
323	4200503300	Abdeckkappe Ausleger	Covering plate outrigger	Plaquette de recouvrement potence	1
324	4200500800	Adapterplatte	Adapter plate	Plaquette	1
325	01440000080	Sechskant Flanschschrauben M8 x 16	Hexagon flange screws M8 x 16	Vis hexagonales de bride M8 x 16	4
326	4820055020	Ausleger	Outrigger	Potence	1
327	01440000101	Sechskant Flanschschrauben M10 x 25	Hexagon flange screws M10 x 25	Vis hexagonales de bride M10 x 25	4
328	01440000100	Sechskant Flanschnutter M10	Hexagon flange nut M10	Ecrou hexagonale de bride M10	4

4820051040

Abrollereinheit - Uncoiler unit - Unité de déroulement



4810070140

E 200 – EU 36/08

Abrollereinheit - Uncoiler unit - Unité de déroulement

Pos.- Nr. - No. de réf.	Bestell-Nr. - Order-No. - Numéro de commande	Benennung	Description	Dénomination	Stück Pc. Pièce
5115	08720000370	Magnetbremse	Electromagnetic brake	Frein magnétique	1
5116	01361001900	DIN 6799 - 19	DIN 6799 - 19	DIN 6799 - 19	2
5117	01001080230	DIN 912 - M8 x 22	DIN 912 - M8 x 22	DIN 912 - M8 x 22	4
5118	01501600437	DIN 625 T1-6004 - 20x42x12	DIN 625 T1-6004 - 20x42x12	DIN 625 T1-6004 - 20x42x12	2
5119	01340008010	DIN 6796 - 8	DIN 6796 - 8	DIN 6796 - 8	5
5120	4810075010	Wellenaufnahme	Shaft mount	Logement d'arbre	1
5122	01631066160	DIN 6885 A 6x6x16	DIN 6885 A 6x6x16	DIN 6885 A 6x6x16	1
5123	4100701400	Welle 1	Shaft 1	Arbre 1	1
5124	01001050215	DIN 912 - M5 x 20	DIN 912 - M5 x 20	DIN 912 - M5 x 20	3
5125	01340005010	DIN 6796 - 5	DIN 6796 - 5	DIN 6796 - 5	9
5126	4150306300	Scheibe Runde	Plate round blank	Disque flan	1
5127	03180622710	Bandflansch 2	Strap flange 2	Bride de feuillard 2	2
5128	01001050138	DIN 912 - M5 x 12	DIN 912 - M5 x 12	DIN 912 - M5 x 12	3
5129	01035080550	DIN 609 - M8 x 55	DIN 609 - M8 x 55	DIN 609 - M8 x 55	1
5130	4100701500	Welle 2	Shaft 2	Arbre 2	1
5131	01001080130	DIN 912 - M8 x 12	DIN 912 - M8 x 12	DIN 912 - M8 x 12	2
5132	01001050174	DIN 912 - M5 x 16	DIN 912 - M5 x 16	DIN 912 - M5 x 16	3
5133	4100702700	Scheibe	Plate	Disque	1
5134	3180621600	Hebelmutter	Lever nut	Ecrou levier	1
5135	01408080014	DIN 934 - M8	DIN 934 - M8	DIN 934 - M8	1
5136	01001060130	DIN 912 - M6 x 12	DIN 912 - M6 x 12	DIN 912 - M6 x 12	1
5137	01340006010	DIN 6796 - 6	DIN 6796 - 6	DIN 6796 - 6	1
5138	01307084010	DIN 9021 - 8,4	DIN 9021 - 8,4	DIN 9021 - 8,4	1

4810070140

Order form



Titan Umreifungstechnik GmbH & Co. KG
Spare Parts Service
Berliner Str. 51 – 55
58332 Schwelm / Germany

Fax: +49 2336 / 808 – 208

Bestell-Nr. - Order-No. - Numéro de commande	Benennung	Description	Dénomination	Stück Pc. Pièce
---	-----------	-------------	--------------	-----------------------

Company	
Name, first name	
Street	
Zip code, place	
Phone	
Fax or e-mail	

Place, date

Signature

E 200 – EU 03/09



Formulaire de commande



Titan Umreifungstechnik GmbH & Co.KG
Service des pièces de rechange
Berliner Str. 51 – 55
58332 Schwelm / Germany

Fax: +49 2336 / 808 – 208

Bestell-Nr. - Order-No. - Numéro de commande	Benennung	Description	Dénomination	Stück Pc. Pièce
---	-----------	-------------	--------------	-----------------------

Société	
Nom, prénom	
Rue	
Code postal, ville	
Téléphone	
Fax ou e-mail	

Lieu, date

Signature

E 200 – EU 03/09

