

# Titan HKE ULTRALEICHT

Umreifungsgerät für Verpackungsstahlband.  
Hülsenlos-Verschluss.



# Titan HKE ULTRALEICHT, das leichteste Gerät seiner Klasse.

Manuelles Umreifungsgerät  
für Verpackungsstahlband.  
Original TITAN Hülsenlos-  
Verschluss.

## Kompetenz

Kompetenz aus über 70 Jahren Know-how:

TITAN ist der Pionier der Hülsenlos-Verschlusstechnologie bei der Umreifung mit Stahlband.

Technisch ausgereift und fortschrittlich konzipiert sind TITAN Hülsenlos-Geräte der Begriff für rationelles und sicheres Umreifen. Der TITAN Hülsenlos-Verschluss hat sich weltweit millionenfach bewährt.



Der patentierte Verschlussmechanismus des HKE

## Innovativ

Das HKE unterstreicht wie kein anderes Produkt aus dem Hause TITAN die Philosophie „TITAN ist anders“.

Noch heute ist das HKE das leichteste Gerät seiner Klasse weltweit.

Dieses wird besonders durch das HKE-ULTRALEICHT mit einem Gesamtgewicht von 2,6 kg unterstrichen.

Die hohe Anzahl von über 80 % an Norm- und DIN-Teilen ist der Garant für die hohe Servicefreundlichkeit dieses Gerätes.



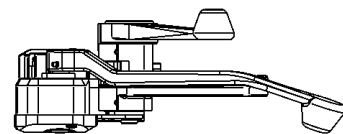
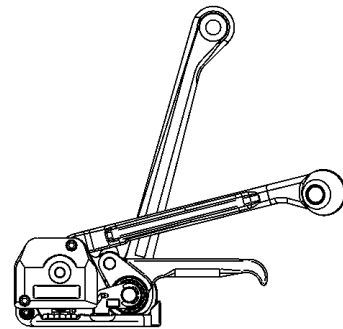
Verhindert Verletzungen: Das speziell geformte Bandende am Titan Hülsenlos-Verschluss.

## Technologie

Das modulare Design, bestehend nur aus sehr wenigen Baugruppen, ist so konzipiert, dass die Abmessungen 12,7 mm bis 19 mm mit dem gleichen Gerät verarbeitet werden können.

Auch MEGABAND® kann mühelos mit dem Gerät genutzt werden. Der patentierte Verschlussmechanismus reduziert wesentlich den Kraftaufwand für die Verschlussbildung an sich.

Auch die Einfachheit des Wechsels von Verschleißteilen unterstreicht erneut die wirtschaftlichen Aspekte dieses Gerätes.



## Technische Daten

Verschlussart	hülsenlos
Spannkraft	6.000 N
Gewicht	2,6 kg

## Stahlband

Normalqualität		Hochfeste Qualität	
Bandbreiten	13, 16, 19 mm	Bandbreiten	13, 16, 19 mm
Banddicke	0,38 – 0,6 mm	Banddicke	max. 0,60 mm
Zugfestigkeit	bis 900 N/mm <sup>2</sup>	Zugfestigkeit	bis 1.100 N/mm <sup>2</sup>