

Titan PKD

Umreifungsgerät für den Schwerlastbereich.



Titan PKD

Höchste Bandspannungen im Bereich Verpackungsstahlband.

Kompetenz

Kompetenz aus über 70 Jahren Know-how:

TITAN ist der Pionier der Hülsenlos-Verschlusstechnologie bei der Umreifung mit Stahlband.

Technisch ausgereift und fortschrittlich konzipiert sind TITAN Hülsenlos-Geräte der Begriff für rationelles und sicheres Umreifen. Der TITAN Hülsenlos-Verschluss hat sich weltweit millionenfach bewährt.



Innovativ

Das TITAN PKD Verschlussgerät bietet höchste Bandspannungen im mobilen Einsatzbereich.

Die robuste Bauweise garantiert höchste Lebensdauer besonders im Bereich der Schwerindustrie, für die dieses Gerät entwickelt wurde.

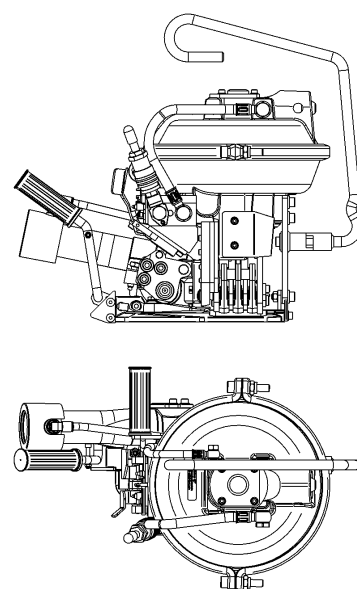
Das modulare Design garantiert die Servicefreundlichkeit für dieses Gerät.

Der gesicherte TITAN Hülsenlos-Verschluss garantiert perfekte Transportsicherung für Ihr Produkt.

Technologie

Die stufenlose Einstellung der Bandspannung garantiert die optimale Anpassung an das Packstück. Für die Sicherung schwerster Packstücke können bis zu 14.000 N Bandspannung aufgebracht werden.

Das PKD ist für Bandbreiten von 19 mm bis 32 mm und alle Bandqualitäten konzipiert und passt sich somit als mobile Station den Gegebenheiten vor Ort an.



Technische Daten

Spannkraft	≥ 14.000 N
Verschluss	hülsenlos
Luftdruck	6,5 bar

Stahlband

Bandbreiten	19, 25,4, 32 mm
Normalqualität	MEGABAND®
Banddicke	0,8 – 1,0 mm
Banddicke	0,8 mm



Titan Umreifungstechnik GmbH & Co. KG

Berliner Straße 51-55
D - 58332 Schwelm
Telefon: +49 (0) 23 36 - 808 - 0
Telefax: +49 (0) 23 36 - 808 - 208
E-Mail: info@titan-schwelm.de
Internet: www.titan-schwelm.de