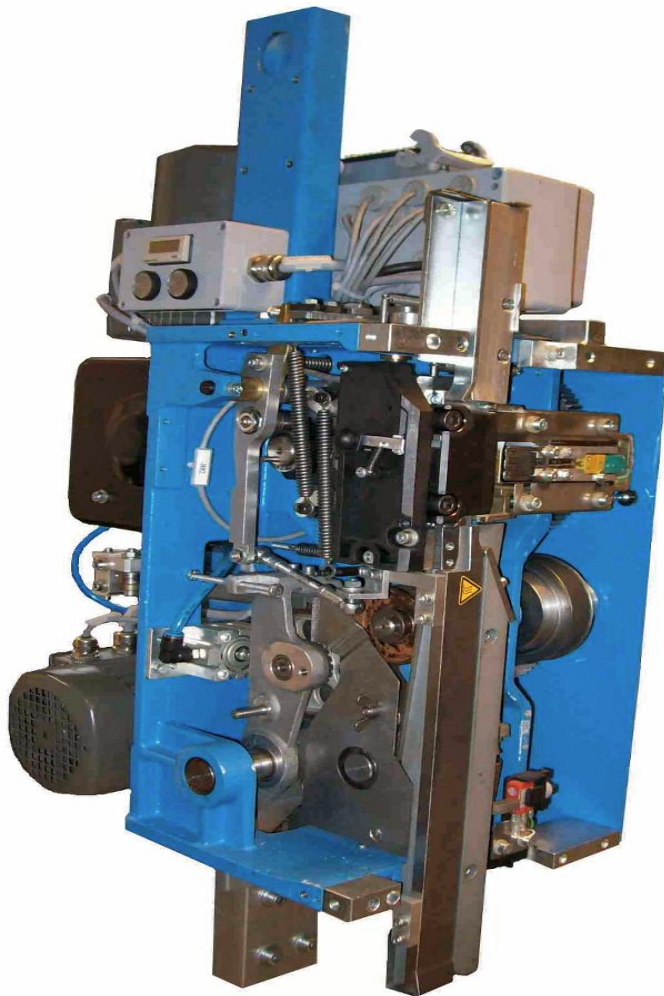


# Ersatzteilliste



**VK 10**  
**K120-19 B1**

**18 0030-51**

**Umreifungsaggregat  
für Kunststoffband**

**TITAN** <sup>®</sup>  
*Wir halten zusammen*

## Inhaltsverzeichnis

	<b>Seite</b>
Hinweise zur Ersatzteilbestellung .....	3
1. Verschlusseinheit.....	4
2. Verschlussantrieb .....	5
3. Transport- und Spanneinheit.....	6
4. Transport motor .....	7
5. Transportantrieb.....	8
6. Kopfanbauteil (Kopfkanal).....	9
7. Klemmkasten und Abdeckung .....	10
8. Stempel .....	11
9. Bandeinlauf / Gegenrolle .....	12
10. Heizung / Wange.....	13
11. Ersatzteilliste .....	14
Bestellformular / Order form / Formulaire de commande .....	29

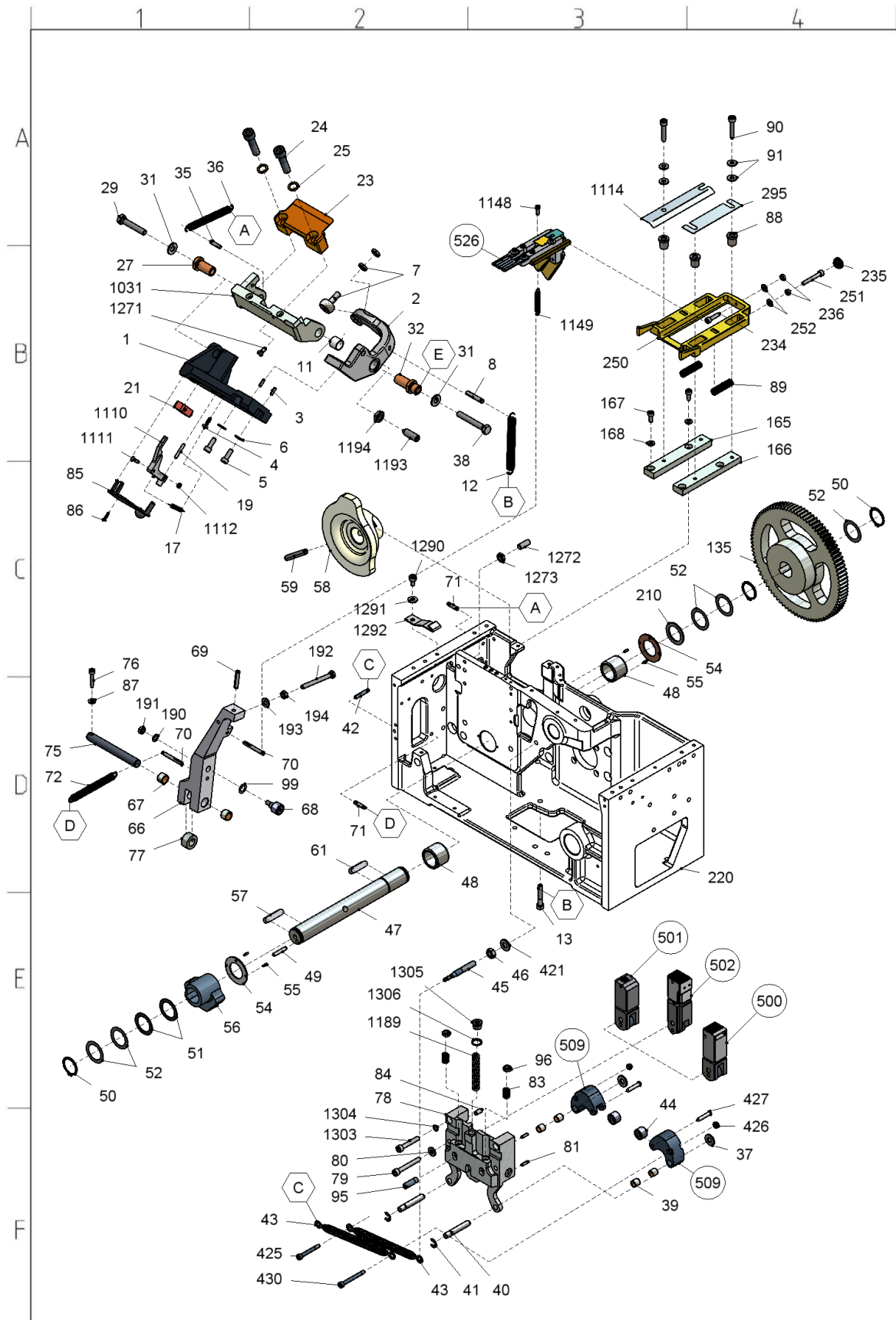
## Hinweise zur Ersatzteilbestellung

- Bitte geben Sie zur Bestellung von Ersatzteilen die Bestellnummer an, bitte benutzen Sie das **Bestellformular am Ende dieser Ersatzteilliste**.

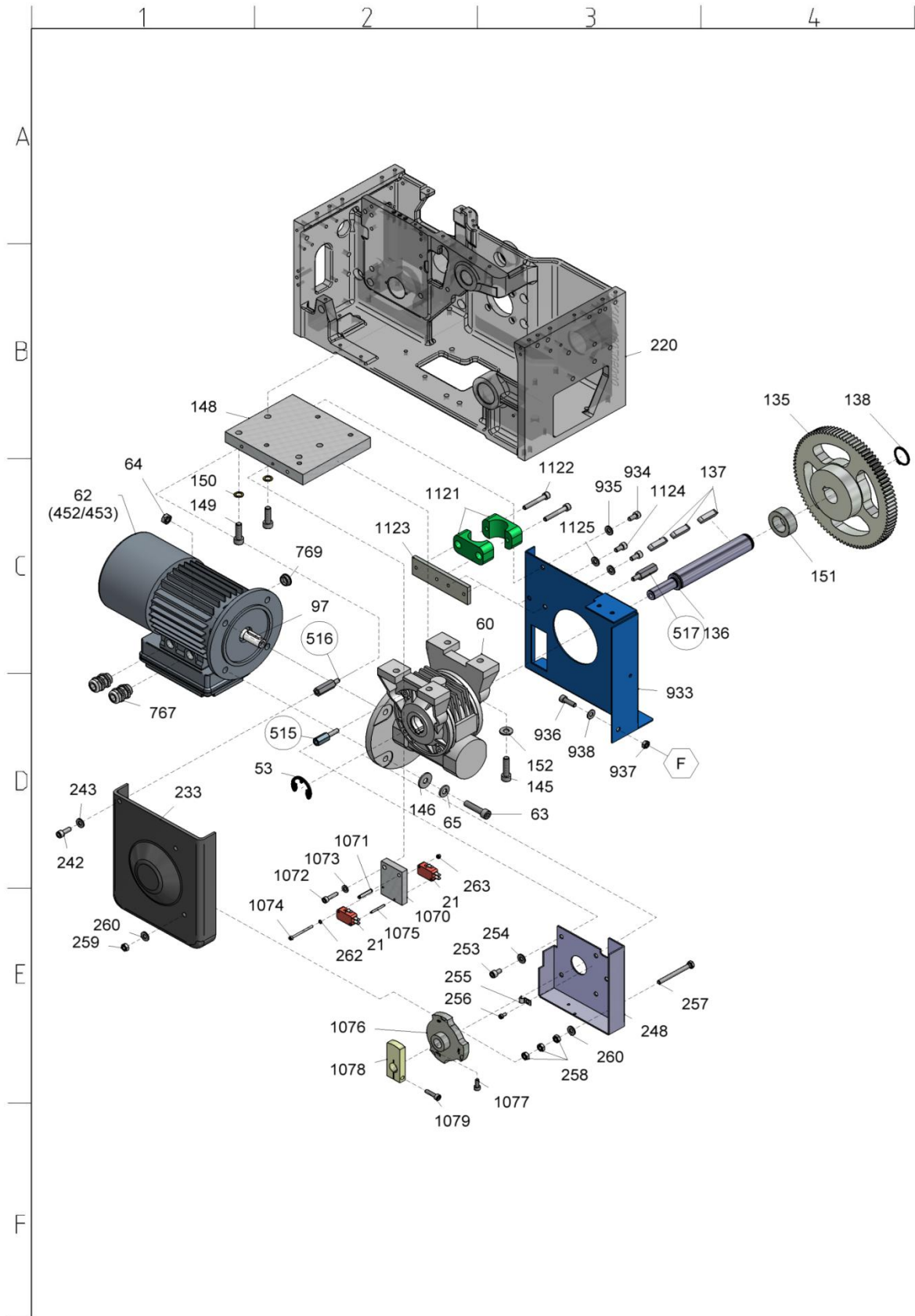


- Verwenden Sie nur Original – TITAN – Ersatzteile!**  
Die Verwendung von anderen als TITAN – Ersatzteilen schließt Garantieleistungen und Haftpflicht aus.

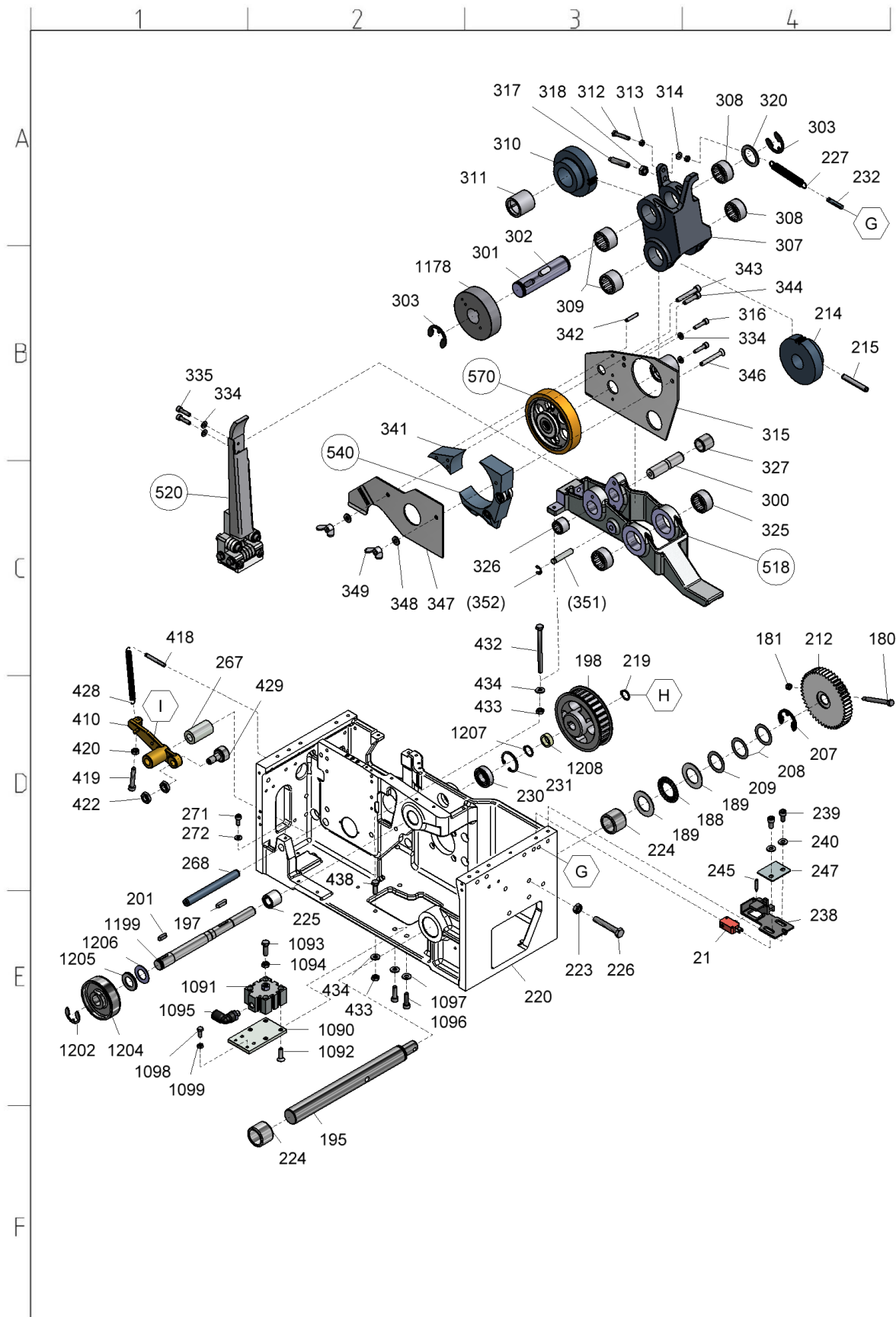
## 1. Verschlussseinheit



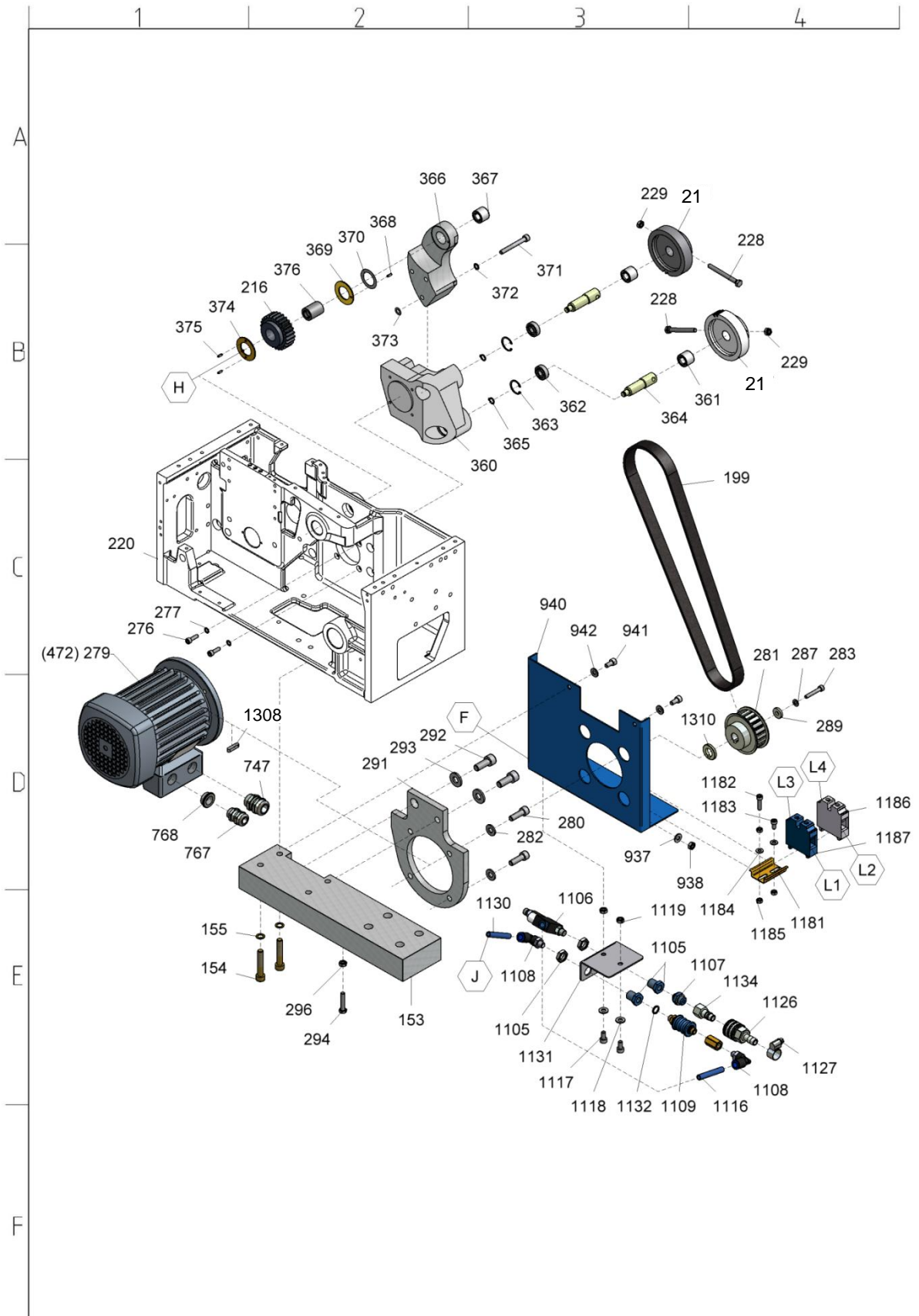
**2. Verschlussantrieb**

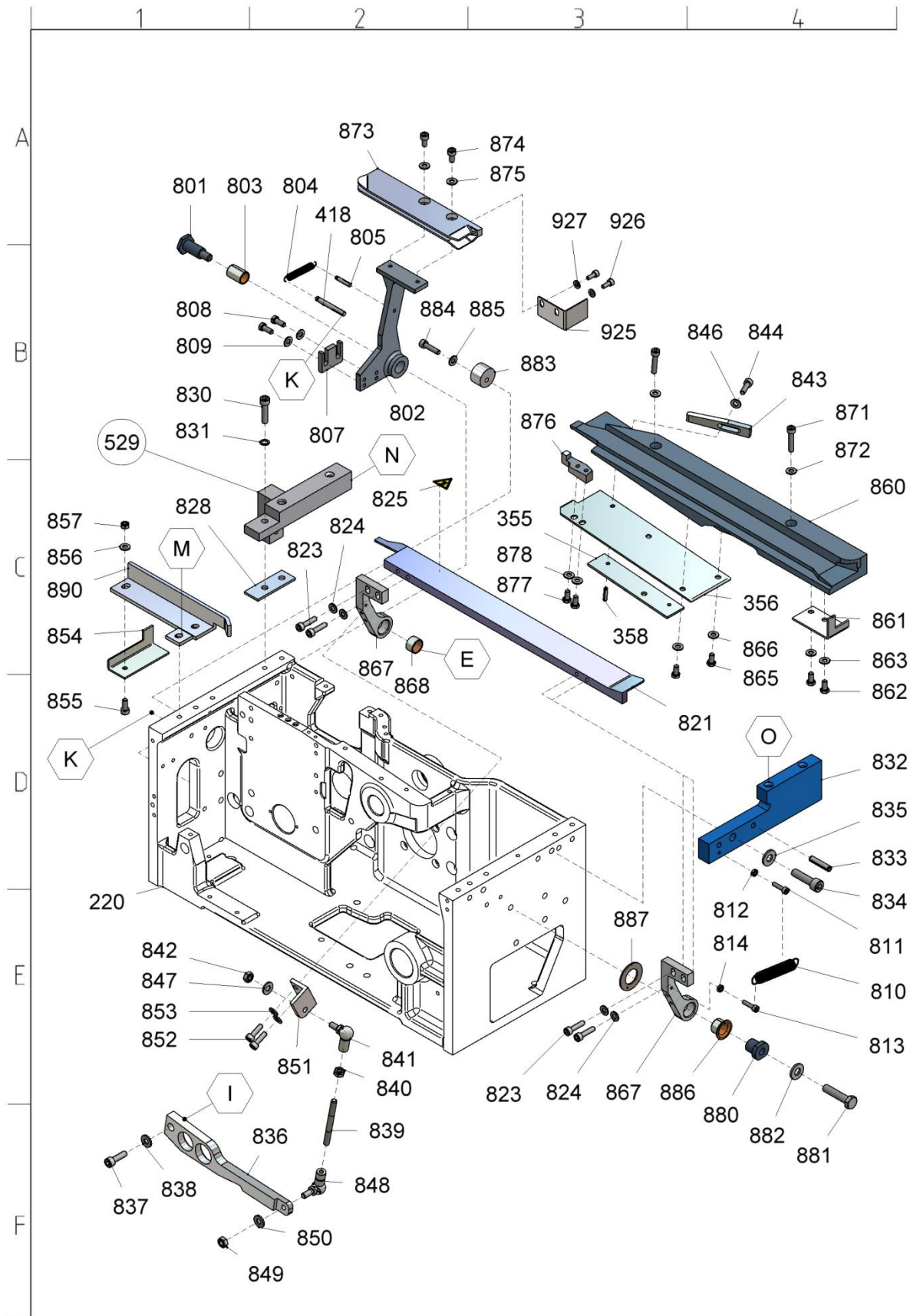


**3. Transport- und Spanneinheit**



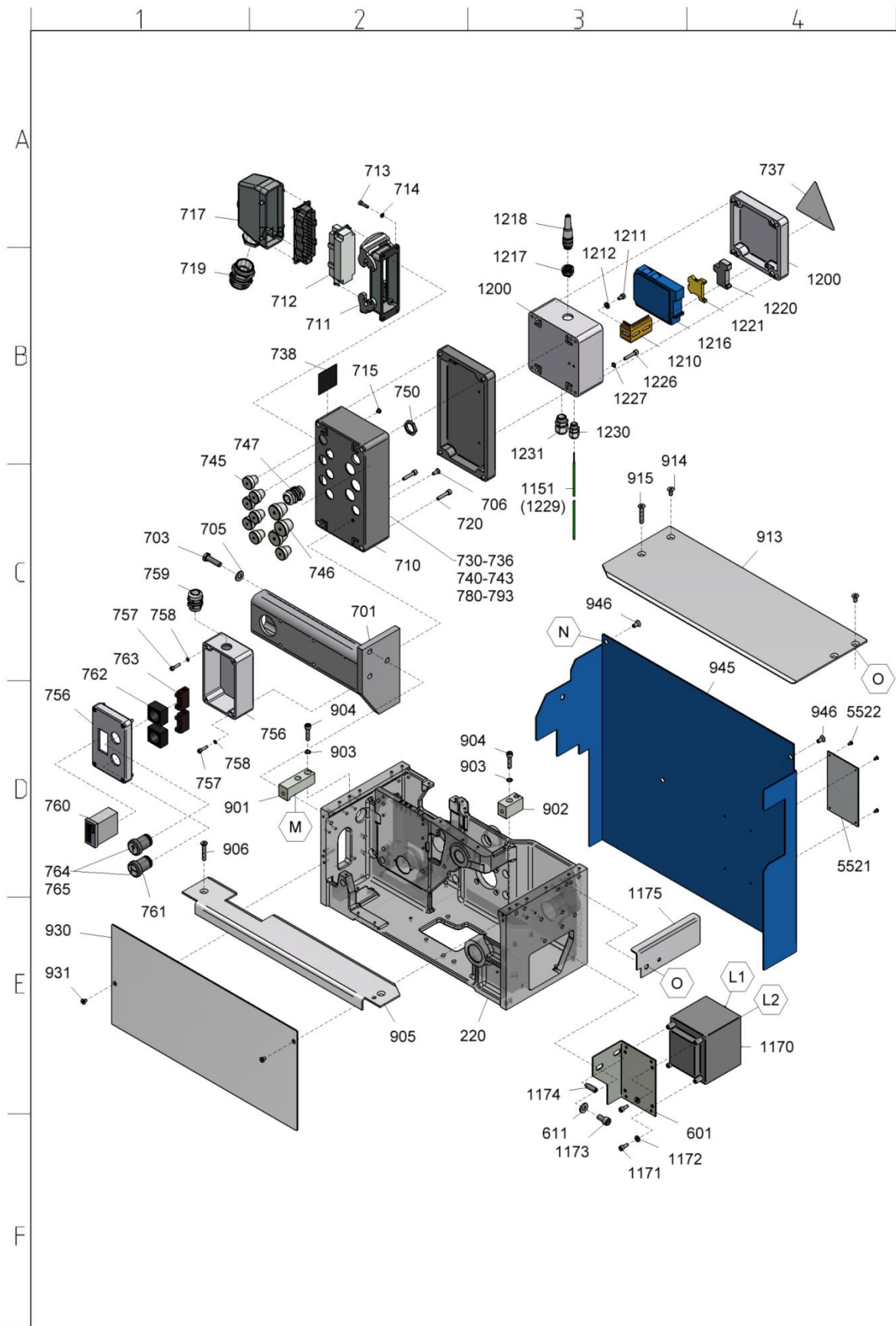
**4. Transport motor**



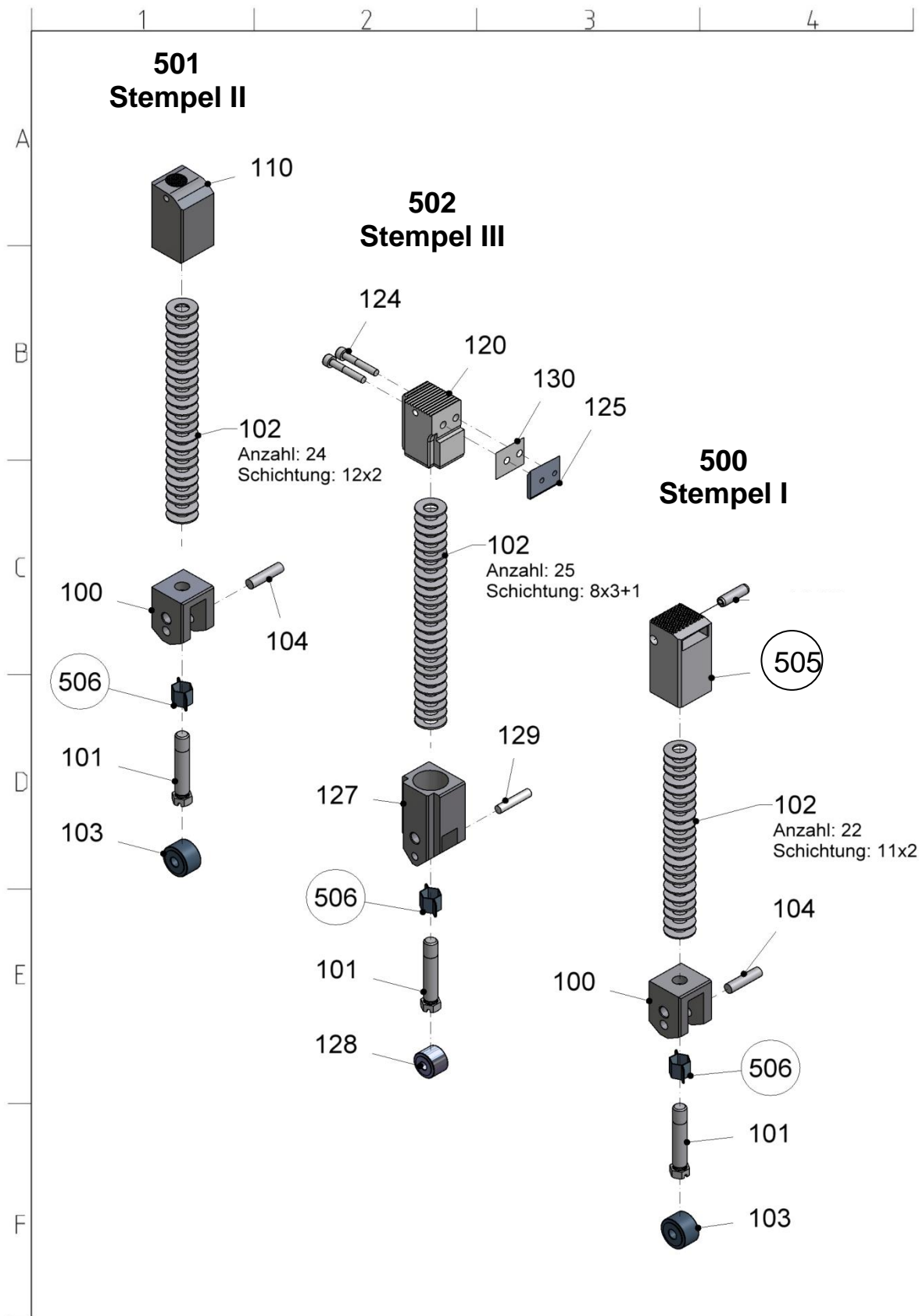
**5. Transportantrieb**



**6. Kopfanbauteil (Kopfkanal)**

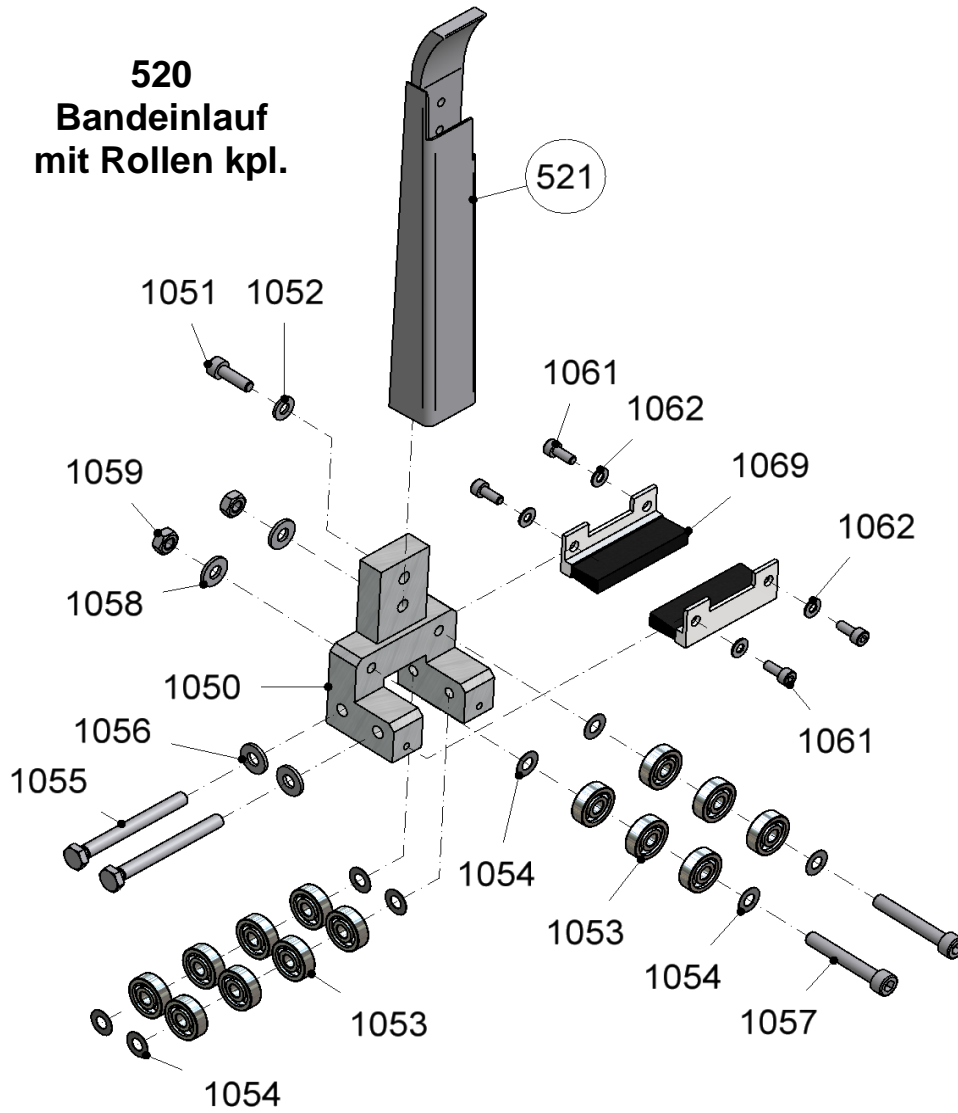


**7. Klemmkasten und Abdeckung**

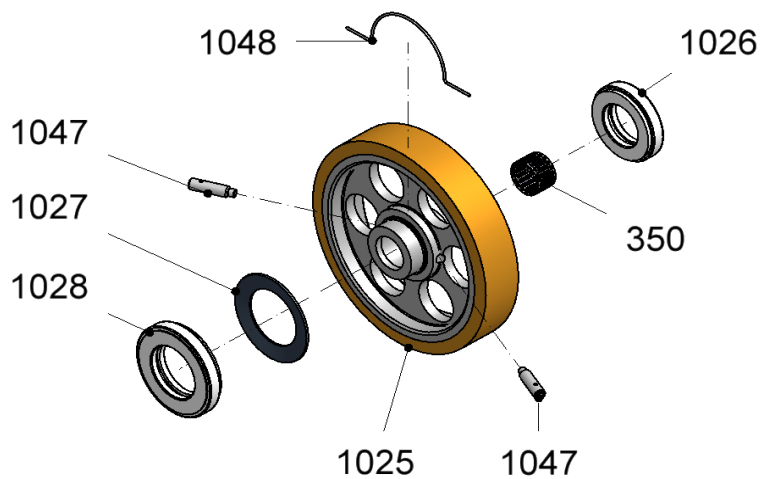


**8. Stempel**

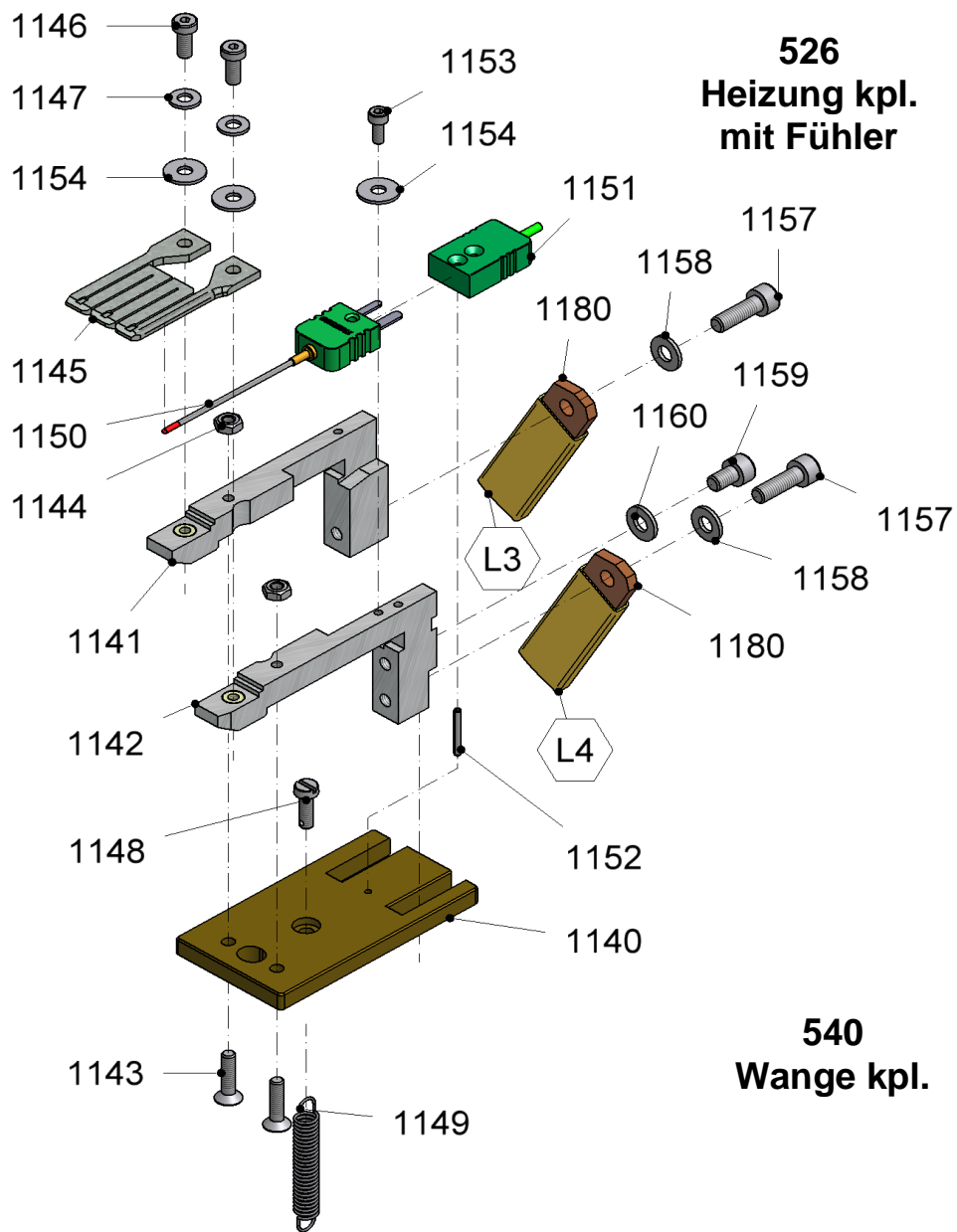
**520**  
Bandeinlauf  
mit Rollen kpl.



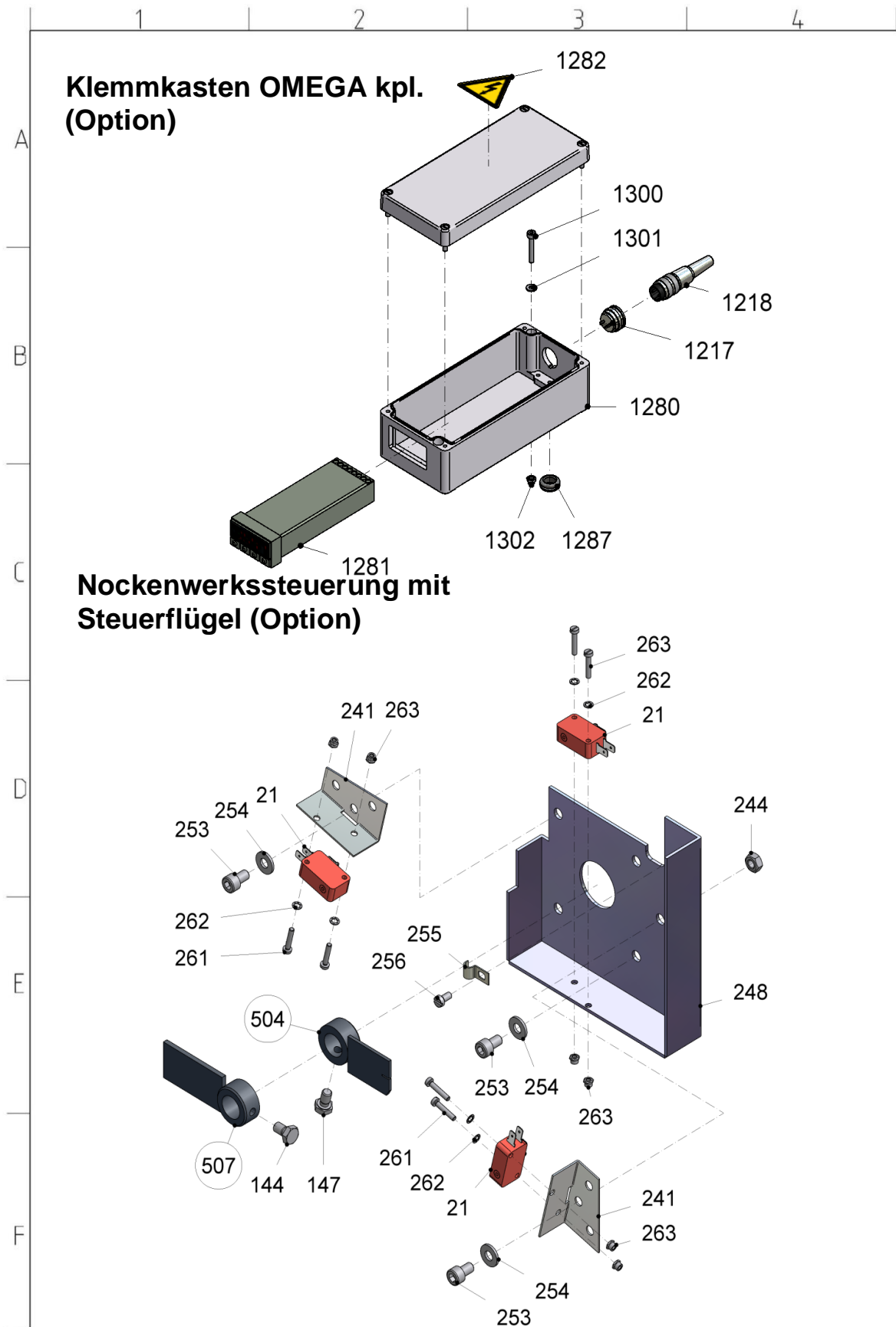
**570**  
Gegenrolle kpl.



**9. Bandeinlauf / Gegenrolle**



**10. Heizung / Wange**



## 11. Ersatzteilliste

Pos.-Nr.	Bestell-Nr.	Benennung	Abmessung	DIN	St.	Bemerkung
1	180030-1-51	<b>Separatorhalter</b>			1	
2	180030-2-51	<b>Separatorhebel</b>			1	
3	180030-3-51	Spannstift	4x12	7343	2	
4	180030-4-51	PT-Schraube WN1442	KB50x14		1	
5	180030-5-51	Zylinderschraube	M6x16	912	2	
6	180030-6-51	Spannscheibe	6	6796	2	
7	180030-7-51	Kurvenrolle, Spezial	GC5354EE		1	
8	180030-8-51	Passkerbstift	6x32S6		1	
11	180030-11-51	<b>DU-Buchse</b>			1	V
12	180030-12-51	Zugfeder	Z-109		1	V
13	180030-13-51	<b>Schraube 2</b>			1	
17	180030-17-51	Zugfeder	Z-041		1	V
19	180030-19-51	Zylinderstift	4m6x24	6325	1	
21	180030-21-51	Induktiv-Schalter	922FS2-A9P-	V3	4	
23	180030-23-51	<b>Gegenplatte 6</b>			1	V
24	180030-24-51	Zylinderschraube	M10x40	912	2	
25	180030-25-51	Sicherungsscheibe	S10		2	
27	180030-27-51	<b>Buchse, rechts</b>			1	V
29	180030-29-51	Sechskantschraube	M8x45	933	1	
31	180030-31-51	Spannscheibe	8	6796	2	
32	180030-32-51	<b>Buchse, rechts</b>			1	V
35	180030-35-51	Passkerbstift	5x20S6		1	
36	180030-36-51	Zugfeder	Z-115PI		1	V
37	180030-37-51	Spannscheibe	8	6796	2	
38	180030-38-51	Sechskantschraube	M8x55	933	1	
39	180030-39-51	DU-Buchse	8x10x10		4	V
40	180030-40-51	<b>Bolzen</b>			2	
41	180030-41-51	Sicherungsscheibe	7	6799	2	
42	180030-42-51	<b>Kerbstift</b>			1	
43	180030-43-51	<b>Zugfeder</b>	<b>F-7141b</b>		2	V
44	180030-44-51	Laufrolle	FG516EE		2	
45	180030-45-51	<b>Federbolzen</b>			1	
46	180030-46-51	Sechskantmutter	M8	934	1	
47	180030-47-51	<b>Welle</b>			1	
48	180030-48-51	Nadelhülse	HK2524 2RS		2	
49	180030-49-51	Zylinderstift	5m6x26	6325	1	
50	180030-51-51	Sicherungsring	25x1,2	471	3	
51	180030-51-51	Passscheibe	25x35x0,5	988	9	
52	180030-52-51	Passscheibe	25x35x0,2	988	1	
53	180030-53-51	Sicherungsscheibe	19	6799	1	
54	180030-54-51	<b>DU-Scheibe</b>			2	V

V = Verschleißteile  
R = Austauschteile

B = bei Bedarf  
O = Option

Pos.-Nr.	Bestell-Nr.	Benennung	Abmessung	DIN	St.	Bemerkung
55	180030-55-51	Spannstift	3x8	7343	4	
<b>56</b>	<b>180030-56-51</b>	<b>Kurvenscheibe 1</b>			<b>1</b>	
<b>57</b>	<b>180030-57-51</b>	<b>Passfeder</b>			<b>1</b>	
<b>58</b>	<b>180030-58-51</b>	<b>Kurvenscheibe 2</b>			<b>1</b>	
59	180030-59-51	Spannstift	8x50	7343	1	
60	180030-60-51	Schneckengetriebe	VF49AP71B5	i=28	1	
61	180030-61-51	Passfeder	A8x7x32	6885	1	
62	180030-62-51	Nockenwerksmotor 230/400V +/-5%; 50Hz; 0,22kW 277/480V +/-5%; 60Hz; 0,26kW			1	
63	180030-63-51	Zylinderschraube	M8x35	912	4	
64	180030-64-51	Sechskantmutter	M8	985	4	
65	180030-65-51	Spannscheibe	8	6796	4	
<b>66</b>	<b>180030-66-51</b>	<b>Heizzungenhebel</b>			<b>1</b>	
67	180030-67-51	DU-Buchse	PAP1210		2	V
68	180030-68-51	Laufrolle m. exzentr. Bd	GCR16EE		1	
69	180030-69-51	Spannstift	6x28	7343	1	
70	180030-70-51	Kerbstift	5x40 S6		2	
71	180030-71-51	Passkerbstift	5x20 S6		2	
72	180030-72-51	Zugfeder	Z-126, 180°		1	V
<b>75</b>	<b>180030-75-51</b>	<b>Bolzen</b>			<b>1</b>	
76	180030-76-51	Zylinderschraube	M5x25	912	1	
77	180030-77-51	Stellring	A12	705	1	
<b>78</b>	<b>180030-78-51</b>	<b>Stempelführung</b>			<b>1</b>	<b>V</b>
79	180030-79-51	Zylinderschraube	M6x45	912	2	
80	180030-80-51	Spannscheibe	6	6796	2	
81	180030-81-51	Spannstift	4x12	7343	2	
83	180030-83-51	Druckfeder	D-228		2	V
84	180030-84-51	Zylinderstift	6m6x12	6325	1	
<b>85</b>	<b>180030-85-51</b>	<b>Deckel</b>			<b>1</b>	
86	180030-86-51	PT-Schraube WN1442	KB35x12		1	
87	180030-87-51	Spannscheibe	5	6796	1	
88	180030-88-51	Bohrbuchse	A7x16	172	4	
89	180030-89-51	Druckfeder	D-143D		2	V
90	180030-90-51	Zylinderschraube	M6x30	912	4	
91	180030-91-51	Spannscheibe	6	6796	8	
<b>95</b>	<b>180030-95-51</b>	<b>Stift</b>			<b>3</b>	
<b>96</b>	<b>180030-96-51</b>	<b>Gewindestopfen</b>			<b>2</b>	
97	180030-97-51	Passfeder	A5x5x25		1	
99	180030-99-51	Passscheibe	9x15x0,5	988	1	
<b>100</b>	<b>180030-100-51</b>	<b>Stempelfuß I+II</b>			<b>2</b>	
<b>101</b>	<b>180030-101-51</b>	<b>Schraube</b>			<b>2</b>	
102	180030-102-51	Tellerfeder	18x8,2x1		71	V
103	180030-103-51	Laufrolle	FG619EE		2	
104	180030-104-51	Zylinderstift	6f7x24	7	2	
V = Verschleißteile			B = bei Bedarf			
R = Austauschteile			O = Option			

Pos.-Nr.	Bestell-Nr.	Benennung	Abmessung	DIN	St.	Bemerkung
110	180030-1138-51	Stempelkopf II kpl.			1	
120	180030-120-51	Stempelkopf III			1	
124	180030-124-51	Schraube			2	
125	180030-125-51	Messer			1	V
127	180030-127-51	Stempelgehäuse III			1	
128	180030-128-51	Laufrolle	FG516EE		1	
129	180030-129-51	Zylinderstift	5f7x24	7	1	
130	180030-130-51	Ausgleichsblech 3			1	
135	180030-135-51	Zahnrad	Z=90, m=2		2	
136	180030-136-51	Welle			1	
137	180030-137-51	Passfeder	A8x7x32	6885	3	
138	180030-138-51	Sicherungsring	25x1,2	471	1	
145	180030-145-51	Zylinderschraube	M8x30	912	4	
146	180030-146-51	Scheibe	B 8,4	9021	4	
147	180030-147-51	Sechskantschraube	M6x10	933	1	
148	180030-148-51	Distanzplatte			1	
149	180030-149-51	Zylinderschraube	M8x25	912	4	
150	180030-150-51	Sicherungsscheibe	S8		4	
151	180030-151-51	Distanzring			1	
152	180030-152-51	Spannscheibe	8	6796	4	
153	180030-153-51	Holm			1	
154	180030-154-51	Zylinderschraube	M8x50	912	4	
155	180030-155-51	Sicherungsscheibe	S8		4	
165	180030-165-51	Leiste, links			1	
166	180030-166-51	Leiste, rechts			1	
167	180030-167-51	Zylinderschraube	M5x12	912	4	
168	180030-168-51	Spannscheibe	5	6796	4	
180	180030-180-51	Achsbolzen m. Mutter	KCLB F6-50.3		1	
181	180030-181-51	Sechskantmutter	M5	985	1	
188	180030-188-51	Nadelkranz	AXK 2542		1	
189	180030-189-51	Axialscheibe	AS 2542		2	
190	180030-190-51	Tellerfeder	12x6,2x0,5		1	
191	180030-191-51	Sechskantmutter	M6	985	1	
192	180030-192-51	Sechskantschraube	M6x60	933	1	
193	180030-193-51	Spannscheibe	6	6796	1	
194	180030-194-51	Sechskantmutter	M6	934	1	
195	180030-195-51	Antriebswelle			1	
197	180030-197-51	Passfeder	A5x5x20	6885	1	
198	180030-198-51	Zahnriemenrad	30L075		1	
199	180030-199-51	Normzahnriemen	L=3/8", 876,3 mm		1	V
201	180030-201-51	Passfeder	A5x5x16	6885	1	

V = Verschleißteile  
R = Austauschteile

B = bei Bedarf  
O = Option



Pos.-Nr.	Bestell-Nr.	Benennung	Abmessung	DIN	St.	Bemerkung
207	180030-207-51	Sicherungsscheibe	19	6799	1	
208	180030-208-51	Passscheibe	25x35x0,2	988	3	
209	180030-209-51	Passscheibe	25x35x0,5	988	1	
210	180030-210-51	Passscheibe	25x35x2,0	988	1	B
<b>211</b>	<b>180030-211-51</b>	<b>Stirnrad</b>	<b>Z=36, i=1</b>		<b>1</b>	
<b>212</b>	<b>180030-212-51</b>	<b>Stirnrad 5</b>	<b>Z=46, i=1,77</b>		<b>1</b>	
<b>214</b>	<b>180030-214-51</b>	<b>Stirnrad</b>			<b>1</b>	
215	180030-215-51	Spannstift	8x50	7347	1	
<b>216</b>	<b>180030-216-51</b>	<b>Stirnrad 4</b>	<b>Z=26, i=1,77</b>		<b>1</b>	
<b>217</b>	<b>180030-217-51</b>	<b>Stirnrad</b>	<b>Z=36, i=1</b>		<b>1</b>	
219	180030-219-51	Sicherungsring	14x1	471	1	
<b>220</b>	<b>180030-220-51</b>	<b>Gehäuse</b>			<b>1</b>	
223	180030-223-51	Sechskantmutter	M8	934	1	
224	180030-224-51	Nadelhülse	HK2524 2RS		2	
225	180030-225-51	Nadelhülse	HK1620 2RS		1	
226	180030-226-51	Sechskantschraube	M8x50	933	1	
227	180030-227-51	Zugfeder	Z-108		1	V
228	180030-228-51	Zylinderschraube	M6x60	912	2	
229	180030-229-51	Sechskantmutter	M6	985	2	
230	180030-230-51	Rillenkugellager	6002 2RS	625	1	
231	180030-231-51	Sicherungsring	32x1,2	472	1	
<b>232</b>	<b>180030-232-51</b>	<b>Federstift</b>			<b>1</b>	
<b>233</b>	<b>180030-233-51</b>	<b>Verkleidung</b>			<b>1</b>	
234	180030-234-51	Sechskantschraube	M5x20	933	1	
235	180030-235-51	Rändelschraubenkopf	für M5		1	
236	180030-236-51	Mutter	M5	934	2	
<b>238</b>	<b>180030-238-51</b>	<b>Schalterclips</b>			<b>1</b>	
239	180030-239-51	Zylinderschraube	M6x12	912	2	
240	180030-240-51	Spannscheibe	6	6796	2	
<b>241</b>	<b>180030-241-51</b>	<b>Winkel 6</b>			<b>2</b>	<b>B</b>
242	180030-242-51	Sechskantschraube	M6x16	933	1	
243	180030-243-51	Spannscheibe	6	6796	1	
245	180030-245-51	Gewindestift	M4x20	915	1	
<b>247</b>	<b>180030-247-51</b>	<b>Platte 4</b>			<b>1</b>	
<b>248</b>	<b>180030-248-51</b>	<b>Stützblech</b>			<b>1</b>	
<b>250</b>	<b>180030-250-51</b>	<b>Schiebeführung</b>			<b>1</b>	<b>V</b>
251	180030-251-51	Zylinderschraube	M5x35	912	1	
252	180030-252-51	Spannscheibe	5	6796	2	
253	180030-253-51	Zylinderschraube	M6x10	912	4	
254	180030-254-51	Spannscheibe	6	6796	4	
255	180030-255-51	Befestigungsschelle	RD6/1003062		1	
256	180030-256-51	Zylinderschraube	M4x8	84	1	
257	180030-257-51	Sechskantschraube	M6x60	933	1	
258	180030-258-51	Sechskantmutter	M6	934	3	
259	180030-259-51	Sechskantmutter	M6	985	1	

V = Verschleißteile  
R = Austauschteile

B = bei Bedarf  
O = Option

Pos.-Nr.	Bestell-Nr.	Benennung	Abmessung	DIN	St.	Bemerkung
260	180030-260-51	Spannscheibe	6	6796	2	
261	180030-263-51	Zylinderschraube	M3x16	84	6	
262	180030-262-51	Zahnscheibe	J3,2	6797	6	
263	180030-263-51	Sechskantmutter	M3	985	6	
<b>267</b>	<b>180030-267-51</b>	<b>Distanzrohr</b>			<b>1</b>	
<b>268</b>	<b>180030-268-51</b>	<b>Bolzen</b>			<b>1</b>	
271	180030-271-51	Zylinderschraube	M5x12	912	1	
272	180030-272-51	Spannscheibe	5	6796	1	
276	180030-276-51	Zylinderschraube	M5x16	912	4	
277	180030-277-51	Sicherungsscheibe	S5		4	
279	180030-279-51	Spannmotor 220-240/380-420V; 50 Hz; 0,37 kW. 265-290V/460-510V; 60Hz; 0,44kW.			1	
280	180030-280-51	Zylinderschraube	M8x25	912	4	
<b>281</b>	<b>180030-281-51</b>	<b>Zahnriemenrad</b>	<b>20L075</b>		<b>1</b>	
282	180030-282-51	Spannscheibe	8	6796	4	
283	180030-283-51	Zylinderschraube	M5x30	912	1	
287	180030-287-51	Spannscheibe	5	6796	1	
289	180030-289-51	Scheibe	6,4	7349	1	
<b>291</b>	<b>180030-291-51</b>	<b>Motorflansch</b>			<b>1</b>	
292	180030-292-51	Zylinderschraube	M10x25	912	2	
293	180030-293-51	Spannscheibe	10	6796	2	
294	180030-294-51	Sechskantschraube	M6x30	933	2	
<b>295</b>	<b>180030-295-51</b>	<b>Haltelasche</b>			<b>1</b>	
296	180030-296-51	Sechskantmutter	M6	934	2	
<b>300</b>	<b>180030-300-51</b>	<b>Achse</b>			<b>1</b>	
<b>301</b>	<b>180030-301-51</b>	<b>Welle</b>			<b>1</b>	
302	180030-302-51	Passfeder	A8x7x20	6885	1	
303	180030-303-51	Sicherungsscheibe	19	6799	2	
<b>307</b>	<b>180030-307-51</b>	<b>Spannbrücke</b>			<b>1</b>	
308	180030-308-51	Nadelhülse	HK2516 2RS		2	
309	180030-309-51	Nadelhülse	HK2520 2RS		2	
<b>310</b>	<b>180030-310-51</b>	<b>Stirnrad</b>			<b>1</b>	
311	180030-311-51	Hülsenfreilauf	HFL2530		1	
<b>312</b>	<b>180030-312-51</b>	<b>Stellschraube</b>			<b>1</b>	
313	180030-313-51	Sechskantmutter	M5	934	2	
314	180030-314-51	Spannscheibe	5	6796	1	
<b>315</b>	<b>180030-315-51</b>	<b>Platte</b>			<b>1</b>	<b>V</b>
<b>316</b>	<b>180030-316-51</b>	<b>Zylinderschraube</b>			<b>2</b>	
317	180030-317-51	Gewindestift	M8x40	915	1	
318	180030-318-51	Sechskantmutter	M8	934	1	
<b>V</b> = Verschleißteile			<b>B</b> = bei Bedarf			
<b>R</b> = Austauschteile			<b>O</b> = Option			

Pos.-Nr.	Bestell-Nr.	Benennung	Abmessung	DIN	St.	Bemerkung
320	180030-320-51	Passscheibe	25x35x2	988	1	
325	180030-325-51	Nadelhülse	HK2516 2RS		2	
326	180030-326-51	Nadelhülse	HK1616 2RS		1	
327	180030-327-51	Nadelhülse	HK1620 2RS		1	
334	180030-334-51	Spannscheibe	5	6796	4	
335	180030-335-51	Zylinderschraube	M5x20	912	2	
<b>341</b>	<b>180030-341-51</b>	<b>Gleiteck</b>			<b>1</b>	<b>V</b>
342	180030-342-51	Spannstift	5x24	7343	1	
343	180030-343-51	Zylinderschraube	M6x40	912	1	
344	180030-344-51	Zylinderschraube	M6x25	912	1	
<b>346</b>	<b>180030-346-51</b>	<b>Senkschraube</b>			<b>1</b>	
<b>347</b>	<b>180030-347-51</b>	<b>Frontblech</b>			<b>1</b>	<b>V</b>
348	180030-348-51	Spannscheibe	6	6796	2	
349	180030-349-51	Flügelmutter	M6	315	2	
350	180030-350-51	Toleranzring	16x10		1	
<b>351</b>	<b>180030-351-51</b>	<b>Bolzen</b>			<b>1</b>	<b>B</b>
352	180030-352-51	Sicherungsscheibe	7	6799	1	B
<b>355</b>	<b>180030-355-51</b>	<b>Platte 5</b>			<b>1</b>	
<b>356</b>	<b>180030-356-51</b>	<b>Unterblech</b>			<b>1</b>	
358	180030-358-51	Spannstift	4x16	7343	1	
<b>360</b>	<b>180030-360-51</b>	<b>Konsole</b>			<b>1</b>	
361	180030-361-51	Nadelhülse	HK1416 2RS		2	
362	180030-362-51	Rillenkugellager	608 2RS	625	2	
363	180030-363-51	Sicherungsring	22x1	472	2	
<b>364</b>	<b>180030-364-51</b>	<b>Zwischenwelle</b>			<b>2</b>	
365	180030-365-51	Sicherungsring	8x0,8	471	2	
<b>366</b>	<b>180030-366-51</b>	<b>Lagerschild</b>			<b>1</b>	
367	180030-367-51	Nadelhülse	HK1416 2RS		1	
368	180030-368-51	Spannstift	3x8	7343	1	
369	180030-369-51	DU-Anlaufscheibe	WC20DU		1	V
370	180030-370-51	Passscheibe	17x24x0,3	988	1	B
371	180030-371-51	Zylinderschraube	M6x50	912	3	
372	180030-372-51	Sicherungsscheibe	S6		3	
373	180030-373-51	Passscheibe	6x12x0,1	988	3	B
<b>374</b>	<b>180030-374-51</b>	<b>DU-Scheibe</b>			<b>1</b>	<b>V</b>
375	180030-375-51	Spannstift	3x8	7343	2	
376	180030-376-51	Hülsenfreilauf	HFL1426		1	
<b>410</b>	<b>180030-410-51</b>	<b>Hebel</b>			<b>1</b>	
418	180030-418-51	Kerbstift	5x40S6	1469	1	
419	180030-419-51	Sechskantschraube	M6x35	933	1	
420	180030-420-51	Sechskantmutter	M6	934	1	
421	180030-421-51	Federring	A8	127	1	
422	180030-422-51	Sechskantmutter	BM10x1	439	2	
V = Verschleißteile			B = bei Bedarf			
R = Austauschteile			O = Option			

Pos.-Nr.	Bestell-Nr.	Benennung	Abmessung	DIN	St.	Bemerkung
<b>425</b>	<b>180030-425-51</b>	<b>Schraube</b>			<b>1</b>	
426	180030-426-51	Sechskantmutter	M5	985	2	
427	180030-427-51	Bolzen	A5f7x25	1444	2	
428	180030-428-51	Zugfeder	RZ-066K		1	V
429	180030-429-51	Kurvenrolle	KR22PPX		1	
<b>430</b>	<b>180030-430-51</b>	<b>Schraube</b>			<b>1</b>	
432	180030-432-51	Sechskantschraube	M6x80	933	1	
433	180030-433-51	Sechskantmutter	M6	934	2	
434	180030-434-51	Spannscheibe	6	6796	2	
438	180030-438-51	Sechskantschraube	M6x18	933	1	
452	180030-452-51	Nockenwerksmotor 230/400V+/-5%; 60Hz; 0,26kW			1	
453	180030-453-51	Nockenwerksmotor 220/380V; 60Hz; 0,26kW			1	
472	180030-472-51	Spannmotor 400V+/- 5%; 60Hz; 0,44kW			1	
492	180030-492-51	Gleichrichter f. rechteckigen Klemmkasten	500/290V	MGM	1	
<b>500</b>	<b>180030-500-51</b>	<b>Stempel I bestehend aus :</b> Pos. 101-104, 506 Pos. 1295+1296			<b>1</b>	<b>V Pos. 102 = 22 Stk.</b>
<b>501</b>	<b>180030-501-51</b>	<b>Stempel II bestehend aus :</b> Pos. 100-104,110 Pos. 506			<b>1</b>	<b>V Pos. 102 = 24 Stk.</b>
<b>502</b>	<b>180030-502-51</b>	<b>Stempel III bestehend aus :</b> Pos. 101, 120-130 Pos. 506			<b>1</b>	<b>V Pos. 102 = 25 Stk.</b>
<b>504</b>	<b>180030-504-51</b>	<b>Steuerflügel</b>			<b>1</b>	<b>B</b>
<b>505</b>	<b>180030-505-51</b>	<b>Stempelkopf I kpl.</b>			<b>1</b>	
<b>506</b>	<b>180030-506-51</b>	<b>Sicherungskäfig</b>			<b>3</b>	
<b>507</b>	<b>180030-507-51</b>	<b>Steuerflügel</b>			<b>1</b>	<b>B</b>
<b>509</b>	<b>180030-519-51</b>	<b>Kurvenhebel mit DU-Buchsen</b>			<b>2</b>	
<b>510</b>	<b>180030-510-51</b>	<b>Spanneinheit bestehend aus:</b> Pos. 300-323, 325-327, 334-344, 346-352, 518, 540, 570, 1178			<b>1</b>	
V = Verschleißteile R = Austauschteile			B = bei Bedarf O = Option			

Pos.-Nr.	Bestell-Nr.	Benennung	Abmessung	DIN	St.	Bemerkung
515	180030-515-51	Sechskantmutter			4	
516	180030-516-51	Sechskantmutter			1	
517	180030-517-51	Sechskantmutter			1	
518	180030-518-51	Schwinge mit Heli-Coil mit Pos. 351			1	
520	180030-520-51	Bandeinlauf mit Rollen kpl. bestehend aus: Pos. 521, 1050-1059, 1061-1062, 1069			1	V
521	180030-521-51	Bandeinlauf			1	
526	180030-526-51	Heizung kpl. mit Fühler			1	
529	180030-529-51	Leiste links kpl.			1	
540	180030-540-51	Wange kpl. bestehend aus: Pos. 1040, 1041, 1042, 1043, 1044			1	V
570	180030-570-51	Gegenrolle, kpl. bestehend aus: Pos. 1025-1028, 350, 1047, 1048			1	V
575	180030-575-51	Ventileinheit m. Andrückzylinder bestehend aus: Pos. 1090-1099, 1105-1109, 1116-1119, 1130-1134			1	
601	180030-601-51	Winkel			1	
611	180030-611-51	Spannscheibe	8	6796	1	
701	180030-701-51	Träger kpl.			1	
703	180030-703-51	Sechskantschraube	M8x30	933	3	
705	180030-705-51	Spannscheibe	8	6796	3	
706	180030-706-51	Senkschraube	M5x12	7991	1	
710	180030-710-51	Leergehäuse			1	
711	180030-711-51	Gehäuseunterteil, offen	24polig		1	
712	180030-712-51	Steckereinsatz	24polig		1	
713	180030-713-51	Zylinderschraube	M4x16	912	4	
714	180030-714-51	Fächerscheibe	A4,3	6798	4	
715	180030-715-51	Sechskantmutter	M4	985	4	
717	180030-717-51	Gehäuseoberteil	24polig		1	für M32x1,5
V = Verschleißteile			B = bei Bedarf			
R = Austauschteile			O = Option			

Pos.-Nr.	Bestell-Nr.	Benennung	Abmessung	DIN	St.	Bemerkung
718	180030-718-51	Buchseneinsatz	24polig		1	
719	180030-719-51	Skintop-Verschraubung	M32x1,5		1	
720	180030-720-51	Zylinderschraube	M5x25	912	2	
730	180030-730-51	Reihenklemme	UK5		16	
731	180030-731-51	Schutzleiterklemme	USLKG4		4	
732	180030-732-51	Hutschiene	GL2935/2		1	
733	180030-733-51	Deckel	D-UK4/10		1	
734	180030-734-51	Endklammer	E/UK		1	
735	180030-735-51	Trennscheibe	TS-K		4	
736	180030-736-51	Dreistockklemme	DIKD 1,5		9	
737	180030-737-51	Blitzpfeil			1	
738	180030-738-51	Aufkleber	43x43		1	
740	180030-740-51	Simplex-Karte SBS6	Nr. 1-20		1	
741	180030-741-51	Simplex-Karte SBS6	Nr. 21-40		1	
742	180030-742-51	Einlegebrücke, blau	EB80-DIK BU		9	
743	180030-743-51	Einlegebrücke, rot	EB80-DIK RD		9	
745	180030-745-51	Durchführungstülle TET	7-10		7	
746	180030-746-51	Durchführungstülle TET	10-14		4	
747	180030-747-51	Kabelverschraubung	M20x1,5		2	
750	180030-750-51	Gegenmutter	M20x1,5		1	
<b>756</b>	<b>180030-756-51</b>	<b>Aluminiumgehäuse</b>			<b>1</b>	
757	180030-757-51	Zylinderschraube	M4x16	912	2	
758	180030-758-51	Sicherungsscheibe	S4		2	
759	180030-759-51	Kabelverschraubung	M20x1,5		1	
760	180030-760-51	Summenzähler	H7EC-NFV-B	24V=	1	
761	180030-761-51	Leuchtdrucktaster klar	3SB3220-	OAA71	2	
762	180030-762-51	Halter	3SB3931-	OAA	2	
763	180030-763-51	Schaltelement	3SB3400-OB		2	
764	180030-764-51	Symbol	3SB1901-4QJ		1	
765	180030-765-51	Symbol	3SB1901-4NA		1	
767	180030-767-51	Kabelverschraubung	M16x1,5		3	
768	180030-768-51	Reduzierring	MS M20-16		1	
769	180030-769-51	Blindstopfen	BI-M16x1,5		2	
<b>780</b>	<b>180030-780-51</b>	<b>Kabel B83</b>			<b>1</b>	
<b>783</b>	<b>180030-783-51</b>	<b>Kabel B82</b>			<b>1</b>	
<b>784</b>	<b>180030-784-51</b>	<b>Kabel M22</b>			<b>1</b>	
<b>786</b>	<b>180030-786-51</b>	<b>Kabel M26</b>			<b>1</b>	
<b>787</b>	<b>180030-787-51</b>	<b>Kabel Y27</b>			<b>1</b>	
<b>790</b>	<b>180030-790-51</b>	<b>Ader 300 sw</b>			<b>9</b>	
<b>791</b>	<b>180030-791-51</b>	<b>Ader 300 rt</b>			<b>6</b>	
<b>792</b>	<b>180030-792-51</b>	<b>Ader 300 bl</b>			<b>9</b>	
<b>793</b>	<b>180030-793-51</b>	<b>Ader 300 gnge</b>			<b>1</b>	
V = Verschleißteile			B = bei Bedarf			
R = Austauschteile			O = Option			

Pos.-Nr.	Bestell-Nr.	Benennung	Abmessung	DIN	St.	Bemerkung
<b>796</b>	<b>180030-796-51</b>	<b>Kabel B81/B84</b>			<b>2</b>	
<b>801</b>	<b>180030-801-51</b>	<b>Bolzen</b>			<b>1</b>	
<b>802</b>	<b>180030-802-51</b>	<b>Hebel</b>			<b>1</b>	
803	180030-803-51	DU-Buchse	1220DU		1	
804	180030-804-51	Zugfeder	RZ-074		1	
805	180030-805-51	Kerbstift	C4x20	1469	1	
<b>807</b>	<b>180030-807-51</b>	<b>Platte</b>			<b>1</b>	
808	180030-808-51	Sechskantschraube	M5x12	933	2	
809	180030-809-51	Spannscheibe	5	6796	2	
810	180030-810-51	Zugfeder	RZ-100HI		1	V
811	180030-811-51	Zylinderschraube	M4x16	912	1	
812	180030-812-51	Sechskantmutter	M4	934	1	
813	180030-813-51	Zylinderschraube	M4x16	912	1	
814	180030-814-51	Sechskantmutter	M4	934	1	
<b>821</b>	<b>180030-821-51</b>	<b>Kanalstück, rechts</b>			<b>1</b>	
823	180030-823-51	Zylinderschraube	M5x20	912	4	
824	180030-824-51	Spannscheibe	5	6796	4	
825	180030-825-51	Schild „Warnung vor heißen Teilen“			1	
<b>828</b>	<b>180030-828-51</b>	<b>Distanzblech</b>			<b>1</b>	
830	180030-830-51	Zylinderschraube	M6x25	912	1	
831	180030-831-51	Sicherungsscheibe	S6		1	
<b>832</b>	<b>180030-832-51</b>	<b>Leiste, rechts</b>			<b>1</b>	
833	180030-833-51	Spannhülse	6x28	1481	2	
834	180030-834-51	Zylinderschraube	M8x30	912	1	
835	180030-835-51	Spannscheibe	8	6796	1	
<b>836</b>	<b>180030-836-51</b>	<b>Hebel 2</b>			<b>1</b>	
837	180030-837-51	Zylinderschraube	M6x20	912	1	
838	180030-838-51	Spannscheibe	6	6796	1	
<b>839</b>	<b>180030-839-51</b>	<b>Zugstange</b>			<b>1</b>	
840	180030-840-51	Sechskantmutter	M6	934	1	
841	180030-841-51	Winkelgelenk	AS10	71802	1	
842	180030-842-51	Sechskantmutter	M6	934	1	
<b>843</b>	<b>180030-843-51</b>	<b>Einweiser 5</b>			<b>1</b>	<b>V</b>
844	180030-844-51	Zylinderschraube	M5x16	912	1	
846	180030-846-51	Spannscheibe	5	6796	1	
847	180030-847-51	Spannscheibe	6	6796	1	
848	180030-848-51	Winkelgelenk	AS10LH	71802	1	
849	180030-849-51	Sechskantmutter	M6	934	1	
850	180030-850-51	Spannscheibe	6	6796	1	
<b>851</b>	<b>180030-851-51</b>	<b>Winkel 13</b>			<b>1</b>	
852	180030-852-51	Zylinderschraube	M5x16	912	2	
853	180030-853-51	Spannscheibe	5	6796	2	
<b>854</b>	<b>180030-854-51</b>	<b>Ausheber 2</b>			<b>1</b>	<b>B</b>
855	180030-855-51	Zylinderschraube	M5x12	912	1	B
856	180030-856-51	Spannscheibe	5	6796	1	B
857	180030-857-51	Sechskantmutter	M5	934	1	B

V = Verschleißteile  
R = Austauschteile

B = bei Bedarf  
O = Option

Pos.-Nr.	Bestell-Nr.	Benennung	Abmessung	DIN	St.	Bemerkung
<b>860</b>	<b>180030-860-51</b>	<b>Bandführung, rechts</b>			<b>1</b>	<b>V</b>
<b>861</b>	<b>180030-861-51</b>	<b>Ausheber 5</b>			<b>1</b>	
862	180030-862-51	Zylinderschraube	M5x10	912	2	
863	180030-863-51	Spannscheibe	5	6796	2	
865	180030-865-51	Sechskantschraube	M5x10	933	2	
866	180030-866-51	Spannscheibe	5	6796	2	
<b>867</b>	<b>180030-867-51</b>	<b>Hebel 1</b>			<b>2</b>	
<b>868</b>	<b>180030-868-51</b>	<b>DU-Buchse</b>			<b>1</b>	
871	180030-871-51	Zylinderschraube	M5x25	912	2	
872	180030-872-51	Spannscheibe	5	6796	2	
<b>873</b>	<b>180030-873-51</b>	<b>Kanalstück, links</b>			<b>1</b>	<b>V</b>
874	180030-874-51	Zylinderschraube	M5x10	912	2	
875	180030-875-51	Spannscheibe	5	6796	2	
<b>876</b>	<b>180030-876-51</b>	<b>Leitstück</b>			<b>1</b>	<b>V</b>
877	180030-877-51	Sechskantschraube	M5x10	933	2	
878	180030-878-51	Spannscheibe	5	6796	2	
<b>880</b>	<b>180030-880-51</b>	<b>Buchse, rechts</b>			<b>1</b>	
881	180030-881-51	Sechskantschraube	M8x35	933	1	
882	180030-882-51	Spannscheibe	8	6796	1	
<b>883</b>	<b>180030-883-51</b>	<b>Exzenter</b>			<b>1</b>	
884	180030-884-51	Zylinderschraube	M5x20	912	1	
885	180030-885-51	Spannscheibe	5	6796	1	
886	180030-886-51	DU-Bundbuchse	BB1412DU		1	
887	180030-887-51	DU-Anlaufscheibe	WC16DU		1	
<b>890</b>	<b>180030-890-51</b>	<b>Bandführung</b>			<b>1</b>	
<b>901</b>	<b>180030-901-51</b>	<b>Bock</b>			<b>1</b>	
<b>902</b>	<b>180030-902-51</b>	<b>Bock 2</b>			<b>1</b>	
903	180030-903-51	Sicherungsscheibe	S6		2	
904	180030-904-51	Zylinderschraube	M6x25	912	2	
<b>905</b>	<b>180030-905-51</b>	<b>Deckblech, vorn</b>			<b>1</b>	
906	180030-906-51	Senkschraube	M6x35	7991	2	
<b>913</b>	<b>180030-913-51</b>	<b>Deckblech, hinten</b>			<b>1</b>	
914	180030-914-51	Senkschraube	M6x12	7991	3	
915	180030-915-51	Senkschraube	M6x35	7991	1	
<b>925</b>	<b>180030-925-51</b>	<b>Winkel</b>			<b>1</b>	
926	180030-926-51	Zylinderschraube	M4x10	912	2	B
927	180030-927-51	Spannscheibe	4	6796	2	B
<b>930</b>	<b>180030-930-51</b>	<b>Schutzblech, vorn</b>			<b>1</b>	
931	180030-931-51	Senkschraube	M5x8	7991	2	
<b>933</b>	<b>180030-933-51</b>	<b>Kasten, links</b>			<b>1</b>	
934	180030-934-51	Zylinderschraube	M6x12	912	1	
935	180030-935-51	Spannscheibe	6	6796	1	

V = Verschleißteile  
R = Austauschteile

B = bei Bedarf  
O = Option



Pos.-Nr.	Bestell-Nr.	Benennung	Abmessung	DIN	St.	Bemerkung
936	180030-936-51	Zylinderschraube	M6x20	912	1	
937	180030-937-51	Sechskantmutter	M6	934	2	
938	180030-938-51	Spannscheibe	6	6796	2	
<b>940</b>	<b>180030-940-51</b>	<b>Kasten, rechts</b>			<b>1</b>	
941	180030-941-51	Zylinderschraube	M6x12	912	2	
942	180030-942-51	Spannscheibe	6	6796	2	
<b>945</b>	<b>180030-945-51</b>	<b>Verkleidung, hinten</b>			<b>1</b>	
946	180030-946-51	Senkschraube	M6x10	7991	3	
<b>1025</b>	180030-1025-51	Gegenrolle			<b>1</b>	
1026	180030-1026-51	Axiallager m. gehaltener Gegenscheibe	AXZ 8 20 35,4		1	
1027	180030-1027-51	Sternfeder			1	
1028	180030-1028-51	Axiallager m. gehaltener Gegenscheibe	AXZ 8 25 43		1	
<b>1031</b>	180030-1031-51	Brücke (M10)			<b>1</b>	
<b>1040</b>	180030-1040-51	Wange			<b>1</b>	
<b>1041</b>	180030-1041-51	Bolzen			<b>2</b>	
1042	180030-1042-51	Rillenkugellager	626A2Z	925	4	
1043	180030-1043-51	Passscheibe	6x12x0,25	988	4	
1044	180030-1044-51	Sicherungsring	6x0,7	471	4	
<b>1047</b>	<b>180030-1047-40</b>	Gewindestift			<b>2</b>	
<b>1048</b>	<b>180030-1048-40</b>	Sicherungsbügel			<b>1</b>	
<b>1050</b>	<b>180030-1050-51</b>	Rollenbock			<b>1</b>	
1051	180030-1051-51	Zylinderschraube	M5x16	912	2	
1052	180030-1052-51	Spannscheibe	5	6796	2	
1053	180030-1053-51	Rillenkugellager	626A 2Z	625	4	
1054	180030-1054-51	Passscheibe	6x12x0,25	988	8	
1055	180030-1055-51	Zylinderschraube	M6x60	912	2	
1056	180030-1056-51	Spannscheibe	6	6796	2	
1057	180030-1057-51	Zylinderschraube	M6x40	912	2	
1058	180030-1058-51	Spannscheibe	6	6796	2	
1059	180030-1059-51	Mutter	M6	934	2	
1061	180030-1061-51	Zylinderschraube	M4x10	912	4	
1062	180030-1062-51	Spannscheibe	4	6796	4	
<b>1069</b>	<b>180030-1069-51</b>	<b>Bürste</b>			<b>2</b>	
<b>1070</b>	<b>180030-1070-51</b>	<b>Schalterplatte</b>			<b>1</b>	
1071	180030-1071-51	Spannstift	5x24	7343	1	
1072	180030-1072-51	Zylinderschraube	M5x20	912	1	
1073	180030-1073-51	Spannscheibe	5	6796	1	
1074	180030-1074-51	Zylinderschraube	M3x40	912	1	
1075	180030-1075-51	Spannstift	3x26	7343	1	
<b>1076</b>	<b>180030-1076-51</b>	<b>Nockenscheibe</b>			<b>1</b>	
1077	180030-1077-51	Zylinderschraube	M5x10	912	1	
<b>1078</b>	<b>180030-1078-51</b>	<b>Steuerflügel 3</b>			<b>1</b>	
V = Verschleißteile			B = bei Bedarf			
R = Austauschteile			O = Option			

Pos.-Nr.	Bestell-Nr.	Benennung	Abmessung	DIN	St.	Bemerkung
1079	180030-1079-51	Zylinderschraube	M5x20	912	1	
<b>1090</b>	<b>180030-1090-51</b>	<b>Zylinderplatte</b>			<b>1</b>	
1091	180030-1091-51	Kurzhubzylinder	AEVC-32-5-	I-P	1	
1092	180030-1092-51	Senkschraube	M6x20	7991	4	
1093	180030-1093-51	Sechskantschraube	M6x20	933	1	
1094	180030-1094-51	Sechskantmutter	M6	439	1	
1095	180030-1095-51	L-Steckverschraubung	QSL-1/8-8		1	
1096	180030-1096-51	Zylinderschraube	M6x20	912	2	
1097	180030-1097-51	Spannscheibe	6	6796	2	
1098	180030-1098-51	Sechskantschraube	M5x12	933	1	
1099	180030-1094-51	Sechskantmutter	M5	934	1	
1105	180030-1105-51	Innen-Schottversch.	SCM-1/8		2	
1106	180030-1106-51	Druck-Regelventil	LRMA-1/8-	QS8	1	
1107	180030-1107-51	Doppelnippel	E-1/8-1/4		1	
1108	180030-1108-51	L-Steckverschraubung	QSL-1/8-8		2	
1109	180030-1109-51	Handschiebeventil	Typ W-3-1/8		1	
<b>1110</b>	<b>180030-1110-51</b>	<b>Schalthebel</b>			<b>1</b>	
1111	180030-1111-51	Senkschraube	M4x12	7991	1	
1112	180030-1112-51	Sechskantmutter	M4	934	1	
<b>1114</b>	<b>180030-1114-51</b>	<b>Haltelasche</b>			<b>1</b>	
1116	180030-1116-51	Kunststoffschlauch	PUN 8, L=240		1	
1117	180030-1117-51	Zylinderschraube	M6x12	912	2	
1118	180030-1118-51	Spannscheibe	6	6796	2	
1119	180030-1119-51	Sechskantmutter	M6	934	2	
1121	180030-1121-51	Rohrschelle	430		2	
1122	180030-1122-51	Zylinderschraube	M6x40	912	2	
<b>1123</b>	<b>180030-1123-51</b>	<b>Halteleiste</b>			<b>1</b>	
1124	180030-1124-51	Zylinderschraube	M6x12	912	2	
1125	180030-1125-51	Spannscheibe	M6	934	2	
1126	180030-1126-51	Kupplung m. Schlauchanschluss			1	
1127	180030-1127-51	Schlauchschele	L12-20	3017	1	
1130	180030-1130-51	Kunststoffschlauch	PUN 8, L=390		1	
<b>1131</b>	<b>180030-1131-51</b>	<b>Winkel 7</b>			<b>1</b>	
1132	180030-1132-51	Dichtring	Typ O-1/8"		1	
1133	180030-1133-51	Verlängerung	R1/8"x30		1	
1134	180030-1134-51	Stecknippel	R1/4" I		1	
<b>1140</b>	<b>180030-1140-51</b>	<b>Schieber</b>			<b>1</b>	<b>V</b>
<b>1141</b>	<b>180030-1141-51</b>	<b>Kontaktleiste links</b>			<b>1</b>	
<b>1142</b>	<b>180030-1142-51</b>	<b>Kontaktleiste rechts</b>			<b>1</b>	
1143	180030-1143-51	Senkschraube	M4x18	7991	2	
1144	180030-1144-51	Sechskantmutter	M4	934	2	
<b>1145</b>	<b>180030-1145-51</b>	<b>Heizzunge</b>			<b>1</b>	<b>V</b>
1146	180030-1146-51	Zylinderschraube	M4x10	7984	2	
1147	180030-1147-51	Spannscheibe	4	6796	2	
V = Verschleißteile			B = bei Bedarf			
R = Austauschteile			O = Option			

Pos.-Nr.	Bestell-Nr.	Benennung	Abmessung	DIN	St.	Bemerkung
1148	180030-1148-51	Schraube			1	
1149	180030-1149-51	Zugfeder	RZ-074		1	
1150	180030-1150-51	Thermoelement	NiCr-Ni	Typ K	1	
1151	180030-1151-51	Konfektionierte Thermoelementleitung		Typ K	1	
1152	180030-1152-51	Spannhülse	2x16	1481	1	
1153	180030-1153-51	Zylinderschraube	M3x8	912	1	
1154	180030-1154-51	Scheibe	A4,3	9021	1	
1157	180030-1157-51	Zylinderschraube	M5x16	912	2	
1158	180030-1158-51	Spannscheibe	5	6796	2	
1159	180030-1159-51	Zylinderschraube	M5x8	912	2	
1160	180030-1160-51	Spannscheibe	5	6796	2	
1170	180030-1170-51	Transformator 2			1	
1171	180030-1171-51	Zylinderschraube	M5x12	912	4	
1172	180030-1172-51	Spannscheibe	5	6796	4	
1173	180030-1173-51	Zylinderschraube	M8x12	912	1	
1174	180030-1174-51	Gewindestift	M8x25	915	1	
<b>1175</b>	<b>180030-1175-51</b>	<b>Haltewinkel</b>			<b>1</b>	<b>B</b>
<b>1178</b>	<b>180030-1178-51</b>	<b>Spannrad</b>			<b>1</b>	
<b>1180</b>	<b>180030-1180-51</b>	<b>Flachkabel kpl.</b>			<b>2</b>	
<b>1181</b>	<b>180030-1181-51</b>	<b>Klemmschiene</b>			<b>1</b>	
1182	180030-1182-51	Zylinderschraube	M5x20	912	1	
1183	180030-1183-51	Zylinderschraube	M5x10	912	1	
1184	180030-1184-51	Spannscheibe	5	6796	2	
1185	180030-1185-51	Sechskantmutter	M5	934	3	
1186	180030-1186-51	Anreihklemme grau	UK35		1	
1187	180030-1187-51	Anreihklemme blau	UK35 BU		1	
1189	180030-1189-51	Druckfeder	DF2x8x68		1	V
<b>1193</b>	<b>180030-1193-51</b>	<b>Gewindestift</b>			<b>1</b>	
1194	180030-1194-51	Sechskantmutter	M10	439	1	
<b>1199</b>	<b>180030-1199-51</b>	<b>Transportwelle</b>			<b>1</b>	
<b>1200</b>	<b>180030-1200-51</b>	<b>Leergehäuse SABO</b>			<b>1</b>	
1202	180030-1202-51	Sicherungsscheibe	15	6799	1	
<b>1204</b>	<b>180030-1204-51</b>	<b>Transportrad</b>			<b>1</b>	
1205	180030-1205-51	Axial-Nadellager	AX1730		1	
1206	180030-1206-51	Gegenscheibe	CP1730		1	
1207	180030-1207-51	Sicherungsring	15x1	471	1	
<b>1208</b>	<b>180030-1208-51</b>	<b>Distanzhülse</b>			<b>1</b>	
<b>1210</b>	<b>180030-1210-51</b>	<b>Klemmschiene</b>			<b>1</b>	
1211	180030-1211-51	Zylinderschraube	M5x8	912	2	
1212	180030-1212-51	Spannscheibe	5	6796	4	
V = Verschleißteile			B = bei Bedarf			
R = Austauschteile			O = Option			

Pos.-Nr.	Bestell-Nr.	Benennung	Abmessung	DIN	St.	Bemerkung
1216	180030-1216-51	Messverstärkermodul Ni-CrNi	MVM.350.80 0-1000°C		1	
1217	180030-1217-51	Einbaudose Serie 680	2-polig		1	
1218	180030-1218-51	Stecker Serie 680	2-polig		1	
1220	180030-1220-51	Endklammer	E/UK		2	
1226	180030-1226-51	Zylinderschraube	M5x25	912	2	
1227	180030-1227-51	Sicherungsscheibe	S5		2	
1228	180030-1228-51	Aderendhülse	0,75mm <sup>2</sup>		3	
1229	180030-1229-51	Thermoleitung	L=1100mm		1	B
1230	180030-1230-51	Kabelverschraubung	M12x1,5		1	
1231	180030-1231-51	Kabelverschraubung	M16x1,5		1	
1271	180030-1271-51	Sechskantschraube	M5x10	933	1	
1272	180030-1272-51	Gewindestift	M8x1x40	913	1	
1273	180030-1273-51	Sechskantmutter	M8x1	439	1	
<b>1280</b>	<b>180030-1280-51</b>	<b>Gehäuse f. Regler</b>			<b>1</b>	
1281	180030-1281-51	Temperaturregler	OMEGA		1	
1282	180030-1282-51	Schild kleiner Blitz	Fo-50Wo8		1	
1283	180030-1283-51	PVC-Aderleitung	H05V-K		2	
1284	180030-1284-51	Steuerleitung	3x0,75mm <sup>2</sup>		1	
1285	180030-1285-51	Aderendhülse grau	DZ5-CE007D		10	
1286	180030-1286-51	Ringkabelschuh	1Fm4		2	
1287	180030-1287-51	Durchführungstülle	1203		1	
1290	180030-1290-51	Zylinderschraube	M6x10	912	1	
1291	180030-1291-51	Spannscheibe	6	6796	1	
<b>1292</b>	<b>180030-1292-51</b>	<b>Ablenklech</b>			<b>1</b>	<b>V</b>
1300	180030-1300-51	Zylinderschraube	M4x25	912	2	
1301	180030-1301-51	Spannscheibe	4	6796	2	
1302	180030-1302-51	Sechskantmutter	M4	985	2	
1303	180030-1303-51	Zylinderschraube	M6x35	912	2	
1304	180030-1304-51	Sicherungsscheibe	S6		2	
1305	180030-1305-51	Verschlussschraube	MSWZS12-10		1	
<b>1306</b>	<b>180030-1306-51</b>	<b>Unterlegscheibe</b>			<b>1</b>	
1308	180030-1308-51	Passfeder			1	
<b>1310</b>	<b>180030-1310-51</b>	<b>Distanzhülse 2</b>			<b>1</b>	
<b>V</b> = Verschleißteile <b>B</b> = bei Bedarf <b>R</b> = Austauschteile <b>O</b> = Option						

**Bestellformular / Order form / Formulaire de commande**

TITAN Umreifungstechnik GmbH & Co. KG

Ersatzteilservice / Spare parts service / Service des pièces de rechange

Berliner Str. 51 – 55

D-58332 Schwelm

**FAX: +49 (2336) 808-208**

Pos.	Bestell-Nr. Order No. N° de commande	Benennung	Description	Dénomination	St. Pcs. Pc.
1	180030-1-51	Separatorhalter			1
↑ Beispiel ↑ / ↑ Example ↑ / ↑ Exemple ↑					

<b>Bitte entsprechende Bandbreite ankreuzen</b> Please tick off the relevant strap width desired Veuillez cocher la largeur de feuellard adéquate		
9 mm <input type="checkbox"/>	12 mm <input type="checkbox"/>	16 mm <input type="checkbox"/>
<b>Bitte entsprechende Bandqualität ankreuzen</b> Please tick off the relevant strap quality desired Veuillez cocher la qualité de feuellard adéquate		
PP <input type="checkbox"/>		PET <input type="checkbox"/>

<b>Firma / Company / Société</b>	
<b>Kontaktperson / Contact person / Personne de contact</b>	
<b>Straße / Street / Rue</b>	
<b>PLZ, Ort / Zip code, place / Code postal, ville</b>	
<b>Telefon / Phone / Téléphone</b>	
<b>Fax, E-Mail</b>	

Datum, Date, Date

Unterschrift, Signature, Signature

<b>Das TITAN Gesamtprogramm</b>	<b>The TITAN range of products</b>	<b>La gamme de produits TITAN</b>
<b>Umreifungsgeräte</b> für Stahl- und Kunststoffband	<b>Strapping tools</b> for steel and plastic strap	<b>Appareils de cerclage</b> pour feuillard d'acier et plastique
<b>Umreifungsmaschinen und Aggregate</b> für Stahl- und Kunststoffband	<b>Strapping machines and aggregates</b> for steel and plastic strap	<b>Machines et têtes de cerclage</b> Pour feuillard d'acier et plastique
<b>Ballenumreifungssysteme</b> für Stahl- und Kunststoffband	<b>Baling systems</b> for steel and plastic strap	<b>Systèmes de cerclage de balles</b> Pour feuillard d'acier et plastique
<b>Crimpsysteme</b>	<b>Crimp systems</b>	<b>Systèmes crimp</b>
<b>Stanzverbinder</b>	<b>Strip joining devices</b>	<b>Système d'agrafage de bobines</b>
<b>Verpackungsband</b> aus Stahl- und Kunststoffband	<b>Strapping</b> Steel and plastic strap	<b>Feuillard d'emballage</b> Acier et plastique
<b>Verschlussgehülsen</b>	<b>Seals</b>	<b>Chapes</b>
<b>Zubehör</b>	<b>Accessories</b>	<b>Accessoires</b>
		<p>TITAN Umreifungstechnik GmbH &amp; Co. KG Postfach 440, 58317 Schwelm Berliner Straße 51-55, 58332 Schwelm Telefon: +49 (0) 23 36 / 8 08-0 Telefax: +49 (0) 23 36 / 8 08-208 E-Mail: info@titan-schwelm.de www.titan-schwelm.de</p> <p><b>Technische Änderungen vorbehalten</b> <b>Subject to technical alterations</b> <b>Sous réserve de modifications</b> <b>techniques</b></p>