

## T-200 H

11.2007

### Ersatzteilliste Spare Parts List Liste des pièces de rechange



<b>Inhaltsverzeichnis - Table of contents - Sommaire</b>
<b>Hinweise zur Ersatzteilbestellung</b> Information on how to order spare parts Remarques pour la commande de pièces de rechange
<b>Maschinengestell - Machine support - Bâti machine</b>
<b>Hubwagen - Lifting carriage - Chariot élévateur</b>
<b>Hubwagenrahmen - Lifting carriage frame</b> - Cadre de chariot élévateur
<b>Hubwagenführung - Lifting carriage guide</b> - Guidage de chariot élévateur
<b>Aggregatverfahung - Movement of unit</b> - Déplacement du dispositif
<b>Aggregatverfahrungsantrieb - Drive for movement of unit</b> - Entraînement de déplacement de dispositif
<b>Standardschaltschrank - Standard control cabinet</b> - Armoire électrique standard
<b>Umlenkung oben - Deflection top - Renvoi du haut</b>
<b>Hubwagenführung gespiegelt - Lifting carriage reflected</b> - Guidage de chariot élévateur réfléchi
<b>Verriegelung</b>
<b>Antrieb Hubwagen - Drive lifting carriage</b> - Entraînement chariot élévateur
<b>BG Gurtrolle - BG belt roll - Rouleau de sangle BG</b>
<b>Drehgeber - Rotary encoder - Emetteur rotatif</b>
<b>Bandrahmen - Strap frame - Cadre feuillard</b>
<b>Bandecke - Strap curve - Coin de feuillard</b>
<b>Bandführung - Strap guide - Guidage de feuillard</b>
<b>Bandfangkasten - Strap collecting box</b> - Boîtier de réception feuillard
<b>Blech unten - Sheet bottom - Tôle du bas</b>
<b>Arretierrolle - Fixing roll - Rouleau d'arrêt</b>

E 202 – EU 17/09

<b>Bandpositionierarm - Strap positioning arm</b> - Arbre de positionnement de feuillard
<b>Bandpositionierarm kpl. - Strap positioning arm cpl.</b> - Arbre de positionnement de feuillard cpl.
<b>Umreifungsmaschine T-200 H - Strapping machine T-200 H</b> - Machine de cerclage T-200 H
<b>Bandspeichersystem TA 30</b> <b>(siehe Ersatzteilliste Bandspeichersystem TA 30)</b>
<b>Strap accumulation system TA 30</b> <b>(see Spare parts list strap accumulation system TA 30)</b>
<b>Système de stockage de feuillard TA 30</b> <b>(voir liste de pièces de rechange système de stockage de feuillard TA 30)</b>
<b>Bestellformular - Order form - Formulaire de commande</b>

## Hinweise zur Ersatzteilbestellung

- Information on how to order spare parts
- Remarques pour la commande de pièces de rechange

	<ul style="list-style-type: none"><li>○ Verwenden Sie nur <b>Original – Titan – Ersatzteile!</b> Die Verwendung von anderen als Titan – Ersatzteilen schließt Garantieleistungen und Haftpflicht aus.</li></ul>
	<ul style="list-style-type: none"><li>○ Only use <b>original Titan spare parts!</b> The use of other manufacturers' parts excludes liability and warranty services.</li></ul>
	<ul style="list-style-type: none"><li>○ Utilisez uniquement des <b>pièces de rechange Titan d'origine !</b> L'utilisation de pièces de rechange d'autre origine exclut toutes prestations de garantie et toute responsabilité.</li></ul>

Bitte geben Sie zur Bestellung von Ersatzteilen die **10-stellige Bestellnummer** an.

When ordering spare parts please indicate the **10-digit order number**.

Pour commander des pièces de rechange, veuillez indiquer le **numéro de commande à 10 chiffres**.

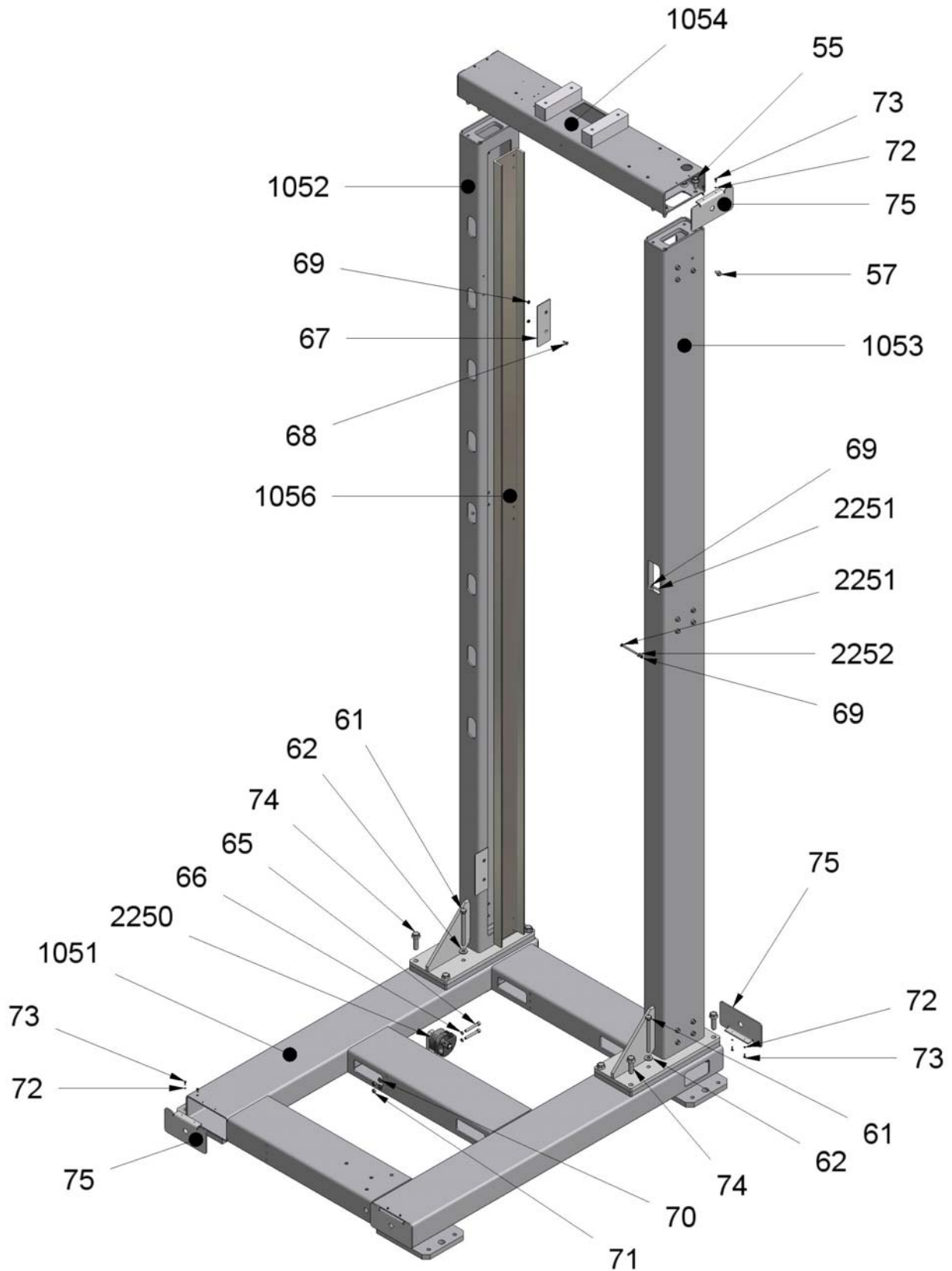
**Am Ende dieser Ersatzteilliste befindet sich ein Bestellformular.**

**Please use the order form found at the end of this spare parts list.**

**Vous trouverez à la fin de cette liste de pièces de rechange un formulaire de commande.**

E 202 – EU 17/09

# Maschinengestell - Machine support - Bâti machine



4820211015

E 202 – EU 17/09

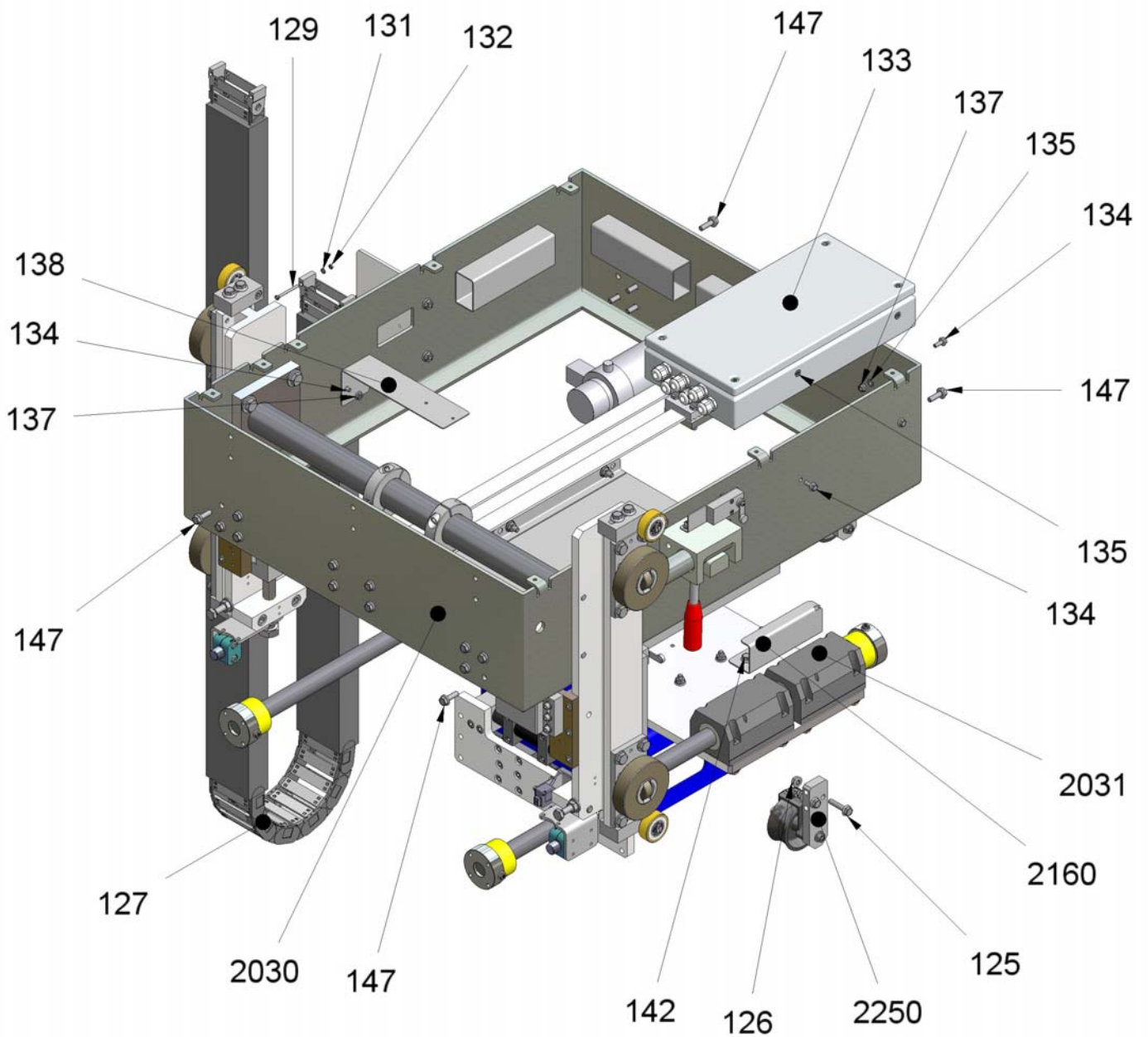
# Maschinengestell - Machine support - Bâti machine

Pos.- Nr. - No. de réf.	Bestell-Nr. - Order-No. - Numéro de commande	Benennung	Description	Dénomination	Stück - Pc. - Pièce
1051	4820211025	Untergestell	Substructure	Bâti de support	1
1052	4820211055	Gestellsäule	Support column	Colonne de bâti	1
1053	4820211035	Gestellsäule mit Kabelausschnitt	Support column with cable cut-out	Colonne de bâti avec ouverture pr. câbles	1
1054	4820211045	Gestelltraverse	Support yoke	Traverse de bâti	1
55	01015120300	Sperrzahnschraube M12 x 30	Bolt M12 x 30	Vis crantée de blocage M12 x 30	8
1056	4202103105	C - Profil	C profile	Profilé C	2
57	01015080120	Sperrzahnschraube M8 x 12	Bolt M8 x 12	Vis crantée de blocage M8 x 12	24
61	01013121401	DIN 933 - M12 x 140	DIN 933 - M12 x 140	DIN 933 - M12 x 140	4
62	01340012010	DIN 6796 - 12	DIN 6796 - 12	DIN 6796 - 12	4
65	01001080610	DIN 912 - M8 x 60	DIN 912 - M8 x 60	DIN 912 - M8 x 60	2
66	01223017080	Sicherungsscheibe	Washer	Rondelle frein	2
67	4202102600	Blech	Sheet	Tôle	2
68	01005060178	DIN 7991 - M6 x 16	DIN 7991 - M6 x 16	DIN 7991 - M6 x 16	4
69	01408060012	DIN 934 - M6	DIN 934 - M6	DIN 934 - M6	13
70	01340008010	DIN 6796 - 8	DIN 6796 - 8	DIN 6796 - 8	2
71	01408080014	DIN 934 - M8	DIN 934 - M8	DIN 934 - M8	2
72	01223017040	Sicherungsscheibe	Washer	Rondelle frein	12
73	01013040130	DIN 933 - M4 x 12	DIN 933 - M4 x 12	DIN 933 - M4 x 12	12
74	01015160400	Sperrzahnschraube M16 x 40	Bolt M16 x 40	Vis crantée de blocage M16 x 40	8
75	4202101200	Abdeckblech	Covering plate	Tôle de recouvrement	6
2250	4820221075	Umlenkung oben	Deflection top	Renvoi du haut	1
2251	01013060710	DIN 933 - M6 x 70	DIN 933 - M6 x 70	DIN 933 - M6 x 70	9
2252	01340006010	DIN 6796 - 6	DIN 6796 - 6	DIN 6796 - 6	9

4820211015

E 202 – EU 17/09

# Hubwagen - Lifting carriage - Chariot élévateur



4820221016

E 202 – EU 17/09

# Hubwagen - Lifting carriage - Chariot élévateur

Pos.- Nr. - No. de réf.	Bestell-Nr. - Order-No. - Numéro de commande	Benennung	Description	Dénomination	Stück - Pc. - Pièce
2030	4820221026	Hubwagenrahmen	Lifting carriage	Cadre de chariot élévateur	1
2031	4820221046	Aggregatverfahung Hub	Unit movement lifting	Déplacement du dispositif - levage	1
125	01032008035	Sperrzahnschraube M8 x 35	Bolt M8 x 35	Vis crantée de blocage M8 x 35	2
126	01440000081	Sperrzahnmutter M8			2
127	08691020030	Kabelschleppkette	Cable drag chain	Chemin de câble	1
128	08691020018	Anschlusselement	Connecting element	Élément de raccordement	1
129	01013040460	DIN 933 - M4 x 45	DIN 933 - M4 x 45	DIN 933 - M4 x 45	2
131	01340001010	DIN 6796 - 4	DIN 6796 - 4	DIN 6796 - 4	2
132	01408040010	DIN 934 - M4	DIN 934 - M4	DIN 934 - M4	2
133	4820221060	Schaltschrank	Control cabinet	Armoire électrique	1
134	01015060160	Sperrzahnschraube M6 x 16	Bolt M6 x 16	Vis crantée de blocage M6 x 16	5
135	01302000640	DIN 125-1 - A 6,4	DIN 125-1 - A 6,4	DIN 125-1 - A 6,4	3
137	01440000082	Sperrzahnmutter M6			5
138	4202203300	Winkel	Angle	Angle	1
142	01032008016	Sperrzahnschraube M8 x 16	Bolt M8 x 16	Vis crantée de blocage M8 x 16	2
147		Sperrzahnschraube M8 x 25	Bolt M8 x 25	Vis crantée de blocage M8 x 25	16
2160	4202207300	Befestigungswinkel			1
2250	4820221075	Umlenkung oben	Deflection top	Renvoi du haut	1

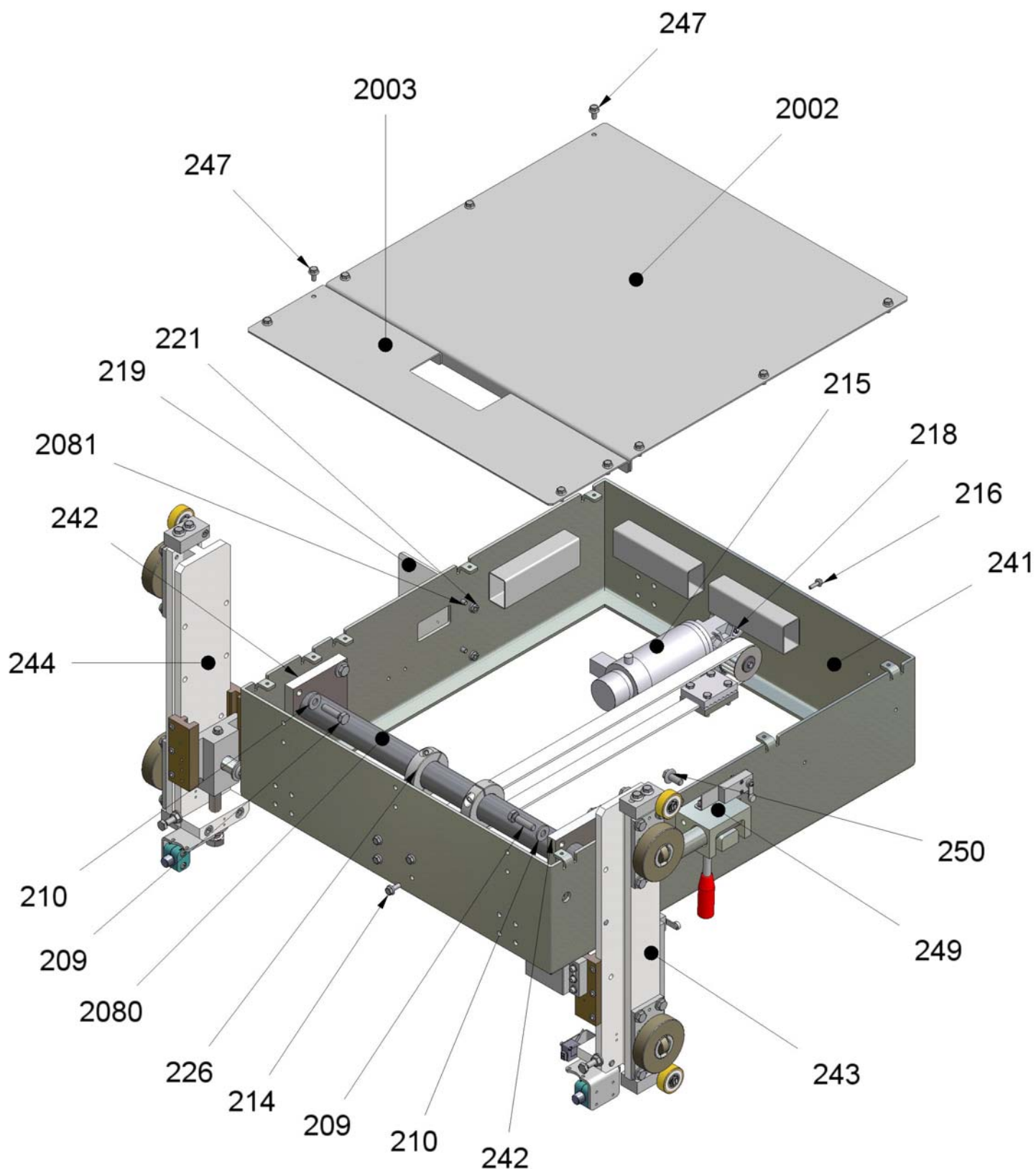
**4820221016**

E 202 – EU 17/09



# Hubwagenrahmen - Lifting carriage frame

## - Cadre de chariot élévateur



4820221026

E 202 – EU 17/09

## Hubwagenrahmen - Lifting carriage frame - Cadre de chariot élévateur

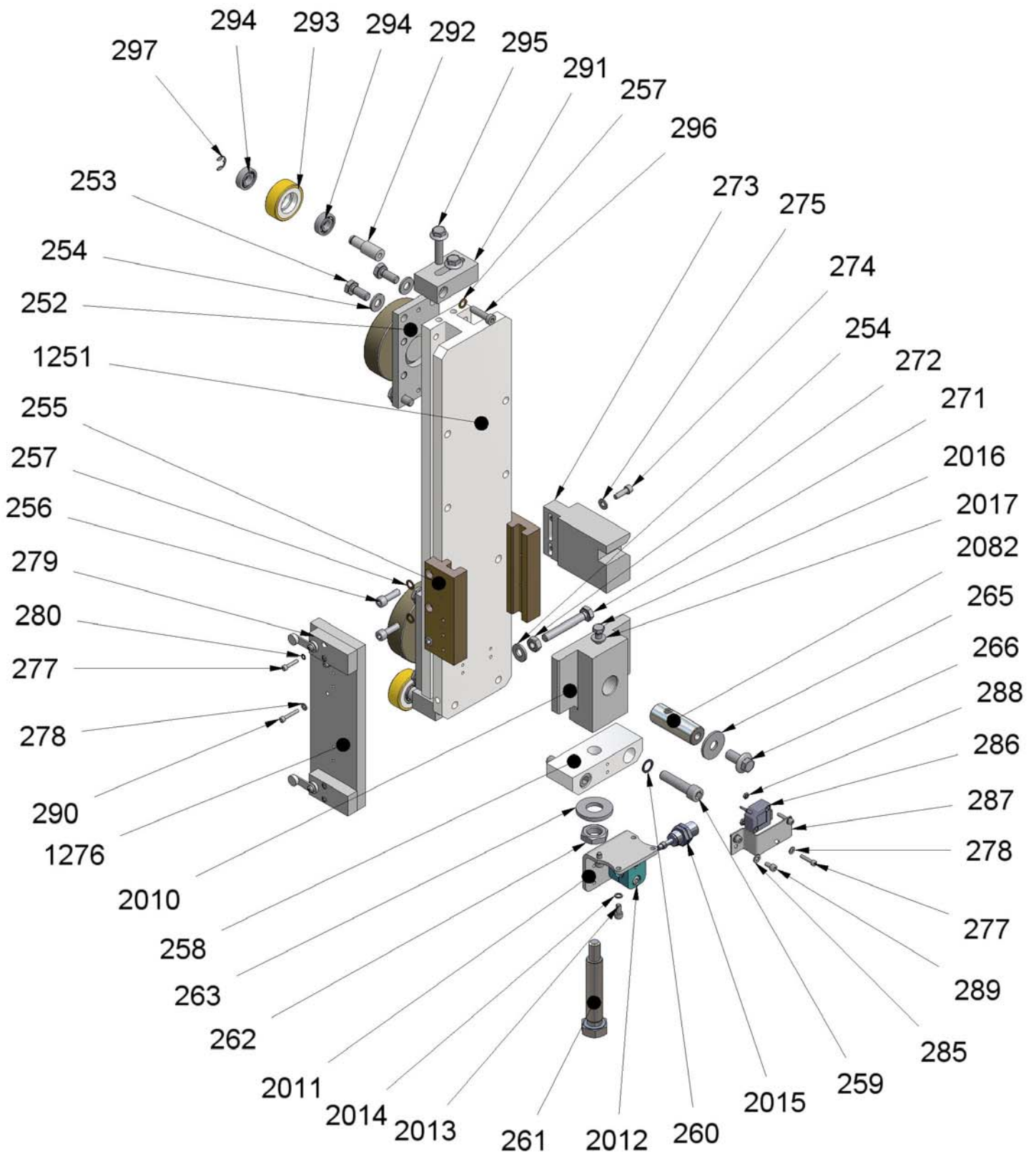
Pos.- Nr. - No. de réf.	Bestell-Nr. - Order-No. - Numéro de commande	Benennung	Description	Dénomination	Stück - Pc. - Pièce
241	4820223040	Hubwagenkasten			1
242	4202202605	Flansch d50,5	Flange d50.5	Bride d50,5	2
243	4820221035	Hubwagenführung	Lifting carriage guide	Guidage de chariot élevateur	1
244	4820221085	Hubwagenführung gespiegelt	Lifting carriage guide reflected	Guidage de chariot élevateur réfléchi	1
209		DIN 933 - M12 x 45	DIN 933 - M12 x 45	DIN 933 - M12 x 45	8
210	01340012010	DIN 6796 - 12	DIN 6796 - 12	DIN 6796 - 12	8
214	01015080200	Sperrzahnschraube M8 x 20	Bolt M8 x 20	Vis crantée de blocage M8 x 20	4
215	4820221050	Aggregatver- fahrungsantrieb	Drive for movement of unit	Entraînement de déplacement de dispositif	1
216		Sperrzahnschraube M6 x 20	Bolt M6 x 20	Vis crantée de blocage M6 x 20	4
218	01440000082	Sperrzahnmutter M6			4
219	4202202700	Halter Energiekette E40	Holding device energy chain E40	Support chaîne d'énergie E40	1
221	01440000081	Sperrzahnmutter M8			2
226	01260050022	Klemmring	Clamping ring	Bague de serrage	2
247	01015080120	Sperrzahnschraube M8 x 12	Bolt M8 x 12	Vis crantée de blocage M8 x 12	10
249	4820223020	Verriegelung			1
250	01032012025	Sperrzahnschraube M12 x 25	Bolt M12 x 25	Vis crantée de blocage M12 x 25	4
2002	4202207000	Abdeckung hinten			1
2003	4202207100	Abdeckung vorne			1
2080	4202201305	Gurtachse	Belt axle	Axe de sangle	1
2081	01015080200	Sperrzahnschraube M8 x 20	Bolt M8 x 20	Vis crantée de blocage M8 x 20	2

4820221026

E 202 – EU 17/09

# Hubwagenführung - Lifting carriage guide

## - Guidage de chariot élévateur



4820221035

E 202 – EU 17/09

# Hubwagenführung - Lifting carriage guide

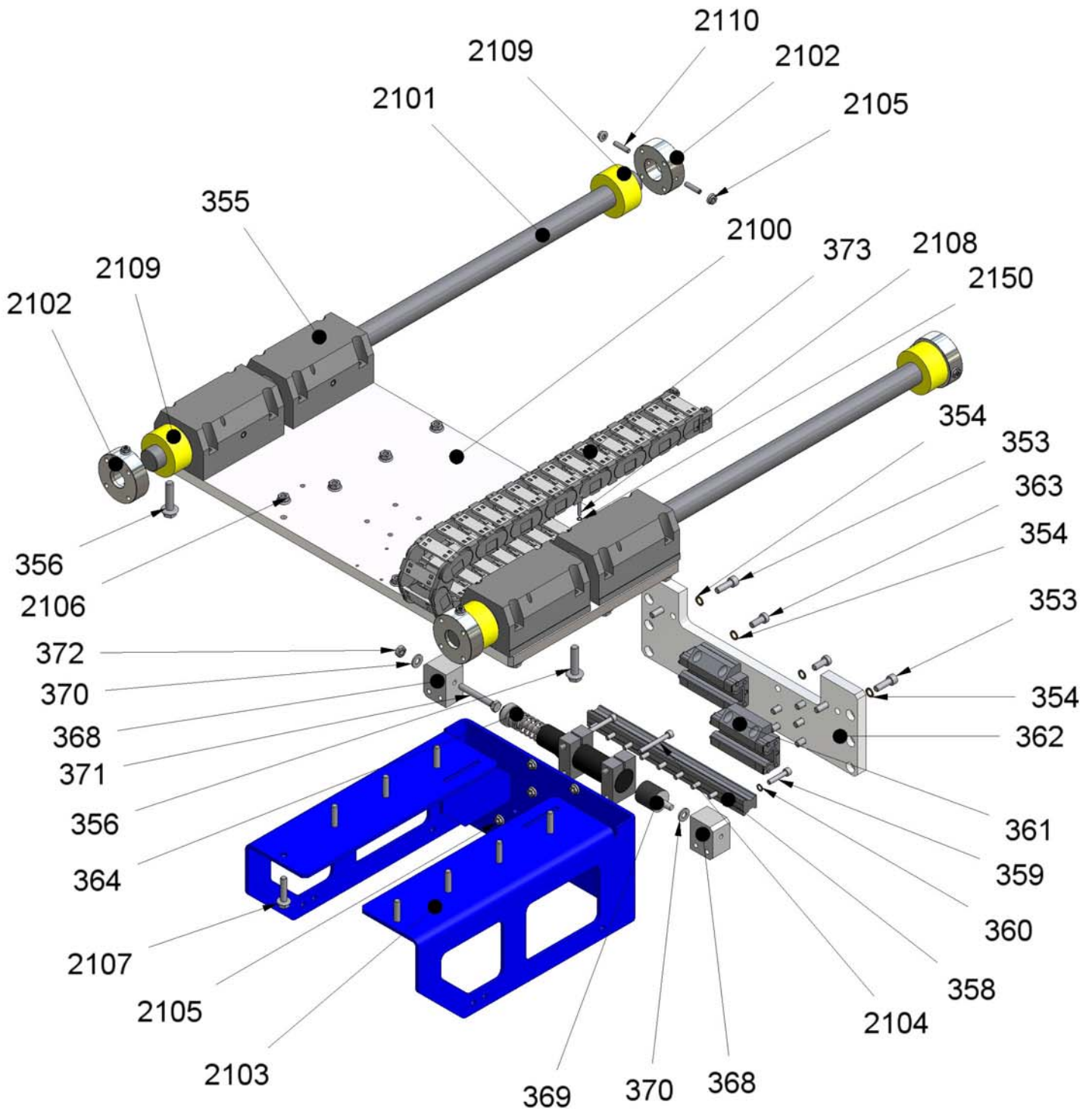
## - Guidage de chariot élévateur

Pos.- Nr. - No. de réf.	Bestell-Nr. - Order-No. - Numéro de commande	Benennung	Description	Dénomination	Stück - Pc. - Pièce
1251	4202200705	T-Profil	T-profile	Profilé en T	1
252	01599001012	Kombirolle	Combined roll	Cylindre combiné	2
253	01013100253	DIN 933 - M10 x 25	DIN 933 - M10 x 25	DIN 933 - M10 x 25	8
254	01340010010	DIN 6796 - 10	DIN 6796 - 10	DIN 6796 - 10	9
255	4202200800	Führung	Guide	Guidage	2
256	01001080268	DIN 912 - M8 x 25	DIN 912 - M8 x 25	DIN 912 - M8 x 25	6
257	01223017080	Sicherungsscheibe	Washer	Rondelle frein	8
258	4202200900	Endanschlag	Limits top	Butée de fin de course	1
259	01001120503	DIN 912 - M12 x 50	DIN 912 - M12 x 50	DIN 912 - M12 x 50	2
260	01223017120	Sicherungsscheibe	Washer	Rondelle frein	2
261	4202201100	Einstellschraube	Adjusting screw	Vis de réglage	1
262	01401200010	DIN 439-2 - M20	DIN 439-2 - M 20	DIN 439-2 - M20	1
263	01340020010	DIN 6796 - 20	DIN 6796 - 20	DIN 6796 - 20	1
2082	4202201005	Drehzapfen	Pivot	Tourillon	1
265	01307134000	DIN 9021 - B 13,4	DIN 9021 - B 13,4	DIN 9021 - B 13,4	1
266	01016120250	DIN 6921 - M12 x 25	DIN 6921 - M12 x 25	DIN 6921 - M12 x 25	1
271	01013100710	DIN 933 - M10 x 70	DIN 933 - M10 x 70	DIN 933 - M10 x 70	1
272	01408100010	DIN 934 - M10	DIN 934 - M10	DIN 934 - M10	1
273	4202402800	Arretierklotz	Fixing block	Bloc d'arrêt	1
274	01001060316	DIN 912 - M6 x 30	DIN 912 - M6 x 30	DIN 912 - M6 x 30	3
275	01340004010	DIN 6796 - 6	DIN 6796 - 6	DIN 6796 - 6	3
1276	4202202805	Platte Positionsschalter	Plate position switch	Plaque commutateur de positionnement	1
277	01001040210	DIN 912 - M4 x 20	DIN 912 - M4 x 20	DIN 912 - M4 x 20	6
278	01340006010	DIN 6796 - 4	DIN 6796 - 4	DIN 6796 - 4	4
279	08332300718	Positionsschalter	position switch	Commutateur de positionnement	2
280	01223017040	Sicherungsscheibe	Washer	Rondelle frein	4
285	01340005010	DIN 6796 - 5	DIN 6796 - 5	DIN 6796 - 5	2
286	08337000001	Lichtschranke	Light barrier	Barrage photoélectrique	1
287	4202206300	Lichtschrankenhalter	Light barrier holder	Support de barrage photoélectrique	1
288	01408040010	DIN 934 - M4	DIN 934 - M4	DIN 934 - M4	2
289	01001050110	DIN 912 - M5 x 10	DIN 912 - M5 x 10	DIN 912 - M5 x 10	2
290	01001040260	DIN 912 - M4 x 25	DIN 912 - M4 x 25	DIN 912 - M4 x 25	2
291	4202203700	Rollenhalter	Roller support	Support cylindre	2
292	4100200800	Achse Gegenrad	Axle mating gear	Axe de contre-roue	2
293	4100200200	Gegenrolle	Mating roller	Contre-cylindre	2
294	01501600120	DIN 625 - T1 6001- 12x28x8	DIN 625 - T1 6001 12x28x8	DIN 625 - T1 6001 12x28x8	4
295	01015100400	Sperrzahnschraube M10 x 40	Bolt M10 x 40	Vis crantée de blocage M10 x 40	4
296	01003080303	DIN 6912 - M8 x 30	DIN 6912 - M8 x 30	DIN 6912 - M8 x 30	2
297	01361100003	DIN 6799 - 10	DIN 6799 - 10	DIN 6799 - 10	2
2010	4202205305	Lagerplatte	Bearing plate	Plaque de fondation	1
2011	4202207400	Initiatorhalter			1
2012		Rohrschelle			1
2013	01004060130	DIN 912 - M6 x 12	DIN 912 - M6 x 12	DIN 912 - M6 x 12	2
2014	01223017060	Sicherungsscheibe	Washer	Rondelle frein	2
2015	08336000060	Initiator			1
2016	01013080607	DIN 933 - M8 x 60	DIN 933 - M8 x 60	DIN 933 - M8 x 60	1
2017	01340008010	DIN 6796 - 8	DIN 6796 - 8	DIN 6796 - 8	1

4820221035

E 202 – EU 17/09

# Aggregatverfahung - Movement of unit - Déplacement du dispositif



4820221046

E 202 – EU 17/09

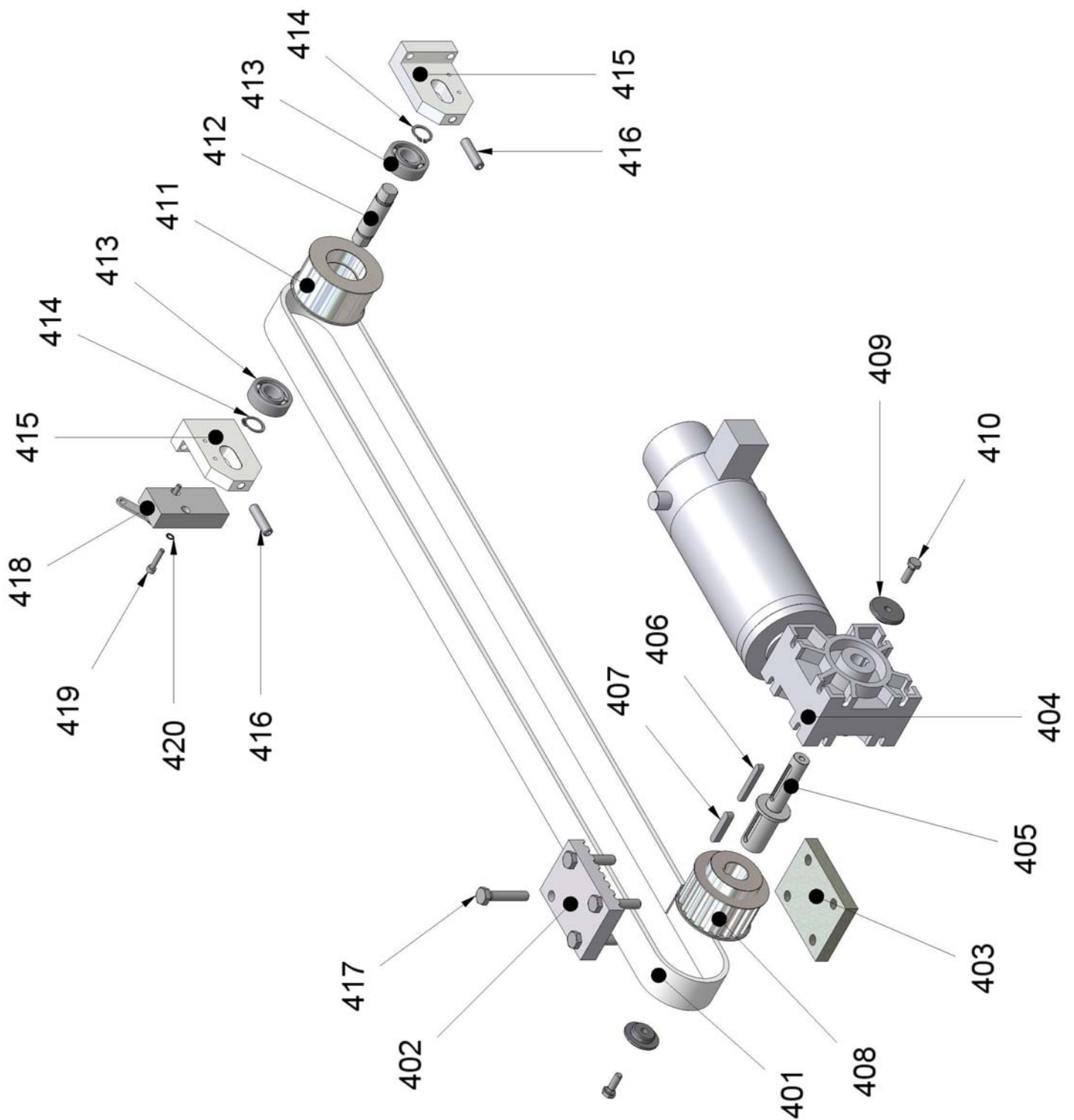
# Aggregatverfahung - Movement of unit - Déplacement du dispositif

Pos.- Nr. - No. de réf.	Bestell-Nr. - Order-No. - Numéro de commande	Benennung	Description	Dénomination	Stück - Pc. - Pièce
353	01001080268	DIN 912 - M8 x 25	DIN 912 - M8 x 25	DIN 912 - M8 x 25	4
354	01223017080	Sicherungsscheibe	Washer	Rondelle frein	16
355	01563910330	Kugellagereinheit	Ball bearing unit	Unité de roulement	4
356	01015100400	Sperrzahnschraube M10 x 40	Bolt M10 x 40	Vis crantée de blocage M10 x 40	16
358	01594107415	Führungsschiene	Guide rail	Rail de guidage	1
359	01001060316	DIN 912 - M6 x 30	DIN 912 - M6 x 30	DIN 912 - M6 x 30	9
360	01223017060	Sicherungsscheibe	Washer	Rondelle frein	9
361	01594107455	Laufwagen	Carriage	Chariot	2
362	4202201700	T200 Adapterplatte	T200 adapter plate	Plaque pr. adaptateur T200	1
363	01003080217	DIN 6912 - M8 x 20	DIN 6912 - M8 x 20	DIN 6912 - M8 x 20	12
364	09910900051	Stoßdämpfer	Buffer	Amortisseur	1
368	4202203200	Halter Anschlagpuffer	Holding device stop buffer	Support tampon de butée	2
369	01810303000	Puffer	Buffer	Tampon	1
370	01340008010	DIN 6796 - 8	DIN 6796 - 8	DIN 6796 - 8	2
371	01013080607	DIN 933 - M8 x 60	DIN 933 - M8 x 60	DIN 933 - M8 x 60	1
372	01408080014	DIN 934 - M8	DIN 934 - M8	DIN 934 - M8	1
373	08691020035	Kabelschleppkette	Cable drag chain	Chemin de câble	1
374	08691020013	Anschlusselement	Connecting element	Elément de raccordement	1
2100	4202201405	Lagerplatte	Bearing plate	Plaque de fondation	1
2101	4202201805	Linearachse d30h6	Linear axis d30h6	Axe linéaire d30h6	2
2102	4202201205	Flansch d30h6	Flange d30h6	Bride d30h6	4
2103	4820223030	Aggregataufnahme kpl.			1
2104	01001060510	DIN 912 - M6 x 50	DIN 912 - M6 x 50	DIN 912 - M6 x 50	4
2105	01440000082	Sperrzahnmutter M6			21
2106	01440000081	Sperrzahnmutter M8			8
2107	01032008035	Sperrzahnschraube M8 x 35	Bolt M8 x 35	Vis crantée de blocage M8 x 35	8
2108	01001040310	DIN 912 - M4 x 30	DIN 912 - M4 x 30	DIN 912 - M4 x 30	2
2109	01628603033	Eladur - Hohlstab			1
2110	01085060257	DIN 913 - M6 x 25	DIN 913 - M6 x 25	DIN 913 - M6 x 25	8
2150	01223017040	Sicherungsscheibe	Washer	Rondelle frein	2

4820221046

E 202 – EU 17/09

# Aggregatverfahrungsantrieb - Drive for movement of unit - Entraînement de déplacement de dispositif



4820221050

E 202 – EU 45/07

## Aggregatverfahrungsantrieb - Drive for movement of unit - Entraînement de déplacement de dispositif

Pos.- Nr. - No. de réf.	Bestell-Nr. - Order-No. - Numéro de commande	Benennung	Description	Dénomination	Stück - Pc. - Pièce
401	01990990035	Zahnriemen	Toothed V-belt	Courroie dentée	1
402	01597033075	Klemmverbinder	Binder	Connecteur de serrage	1
403	4202202500	Klemmplatte	Clamping plate	Plaque de serrage	1
404	08757010090	Motor mit Schneckengetriebe	Motor with worm gear unit	Moteur avec réducteur à vis sans fin	1
405	4202202000	Antriebswelle	Driving shaft	Arbre d'entraînement	1
406	01631055400	DIN 6885 - A 5x5x40	DIN 6885 - A 5x5x40	DIN 6885 - A 5x5x40	1
407	01631066320	DIN 6885 - A 6x6x32	DIN 6885 - A 6x6x32	DIN 6885 - A 6x6x32	1
408	4200201700	Zahnriemenscheibe	Belt sprocket	Disque de courroie dentée	1
409	4200201900	Scheibe D30	Disk D30	Disque D30	2
410	01013060210	DIN 933 - M6 x 20	DIN 933 - M6 x 20	DIN 933 - M6 x 20	2
411	4202202200	Umlenkrolle Zahnriemen T10	Deflection roll Toothed V-belt T10	Cylindre de renvoi Courroie dentée T10	1
412	4202202300	Achse Umlenkrolle	Axle deflection roll	Axe cylindre de renvoi	1
413	01501620201	DIN 625-T1 - 15x35x11	DIN 625-T1 - 15x35x11	DIN 625-T1 - 15x35x11	2
414	01241150007	DIN 471 - 15x1	DIN 471 - 15x1	DIN 471 - 15x1	2
415	4202202400	Lagerbock Umlenkrolle	Bearing block deflection roll	Support de palier cylindre de renvoi	2
416	01085080301	DIN 913 - M8 x 30	DIN 913 - M8 x 30	DIN 913 - M8 x 30	2
417	01013080407	DIN 933 - M8 x 40	DIN 933 - M8 x 40	DIN 933 - M8 x 40	4
418	08332300718	Positionsschalter	position switch	Commutateur de positionnement	1
419	01001040210	DIN 912 - M4 x 20	DIN 912 - M4 x 20	DIN 912 - M4 x 20	2
420	01223017040	Sicherungsscheibe	Washer	Rondelle frein	2

4820221050

E 202 – EU 45/07





# Standardschaltschrank - Standard control cabinet

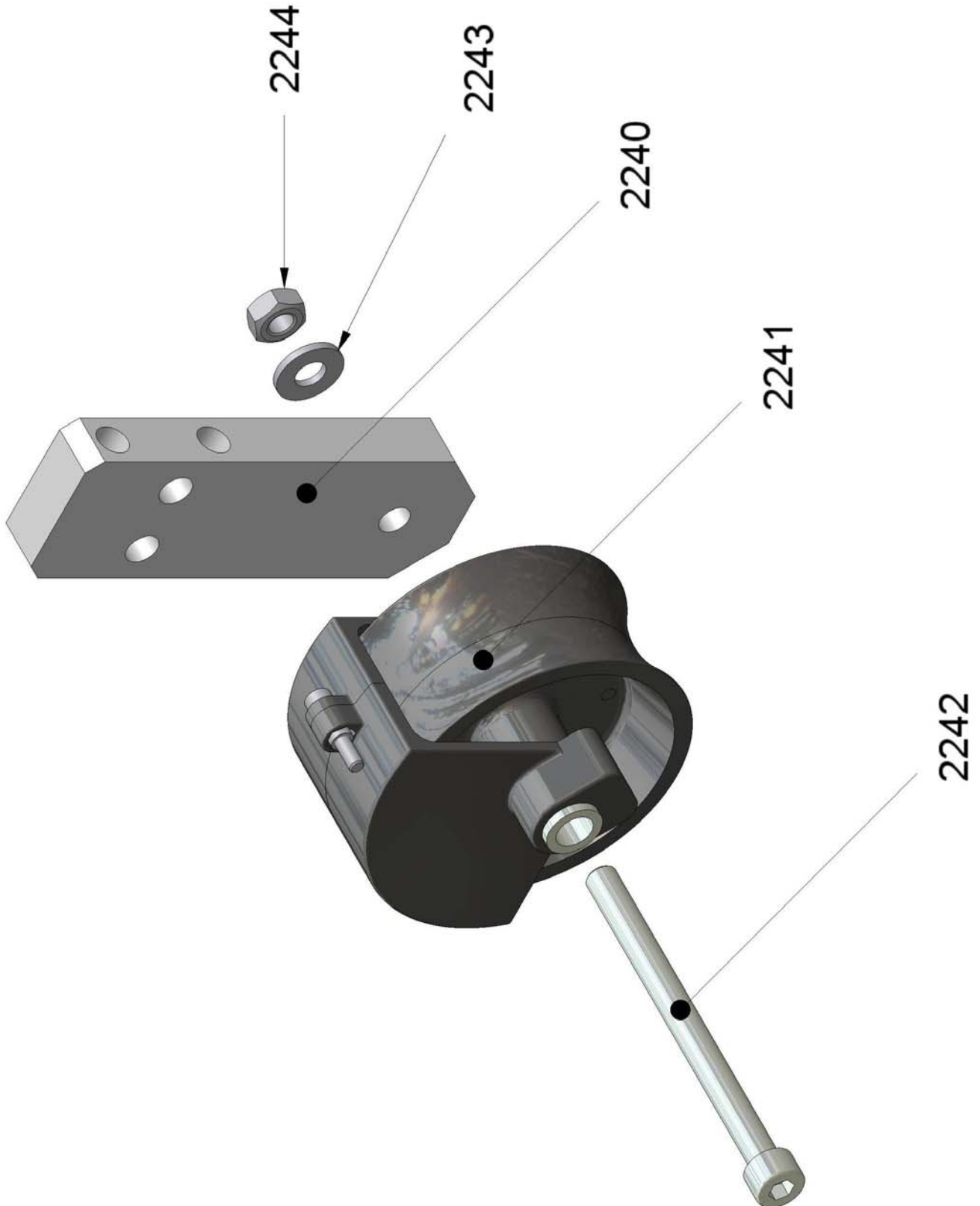
## - Armoire électrique standard

Pos.- Nr. - No. de réf.	Bestell-Nr. - Order-No. - Numéro de commande	Benennung	Description	Dénomination	Stück - Pc. - Pièce
451	4202204100	Klemmkasten - gehäuse	Terminal box housing	Boîtier à bornes	1
452	08620200013	Verschraubung M16x1,5	Screwing connection M16x1.5	Vissage M16x1,5	18
453	08620200025	Verschraubung M25x1,5	Screwing connection M25x1.5	Vissage M25x1,5	1
454	01810100020	Pufferelement	Buffering element	Elément tampon	4
455	01340004010	DIN 6796 - 4	DIN 6796 - 4	DIN 6796 - 4	2
456	01408040010	DIN 934 - M4	DIN 934 - M4	DIN 934 - M4	2
457	08849990040	Platine	blank	Platine	1
458	01302000530	DIN 125 - A 5,3	DIN 125 - A 5,3	DIN 125 - A 5,3	4
460	4202204000	Hutschiene	top hat rail	Rail à chapeau	2
461	01001050138	DIN 912 - M5 x 12	DIN 912 - M5 x 12	DIN 912 - M5 x 12	4
462	01340005010	DIN 6796 - 5	DIN 6796 - 5	DIN 6796 - 5	12
463	01408050016	DIN 934 - M5	DIN 934 - M5	DIN 934 - M5	12
464	08840003140	2stöckige Schutzleiterklemme	2-stage protective conductor terminal	Borne de terre à deux étages	8
465	08840003130	Doppelstockklemme mit Schraub- Anschluss	Two-stage terminal with screwing connection	Borne à deux étages avec raccord à vissage	23
466	08840003160	Dreistock-Initiatoren- Klemme	Three-stage initiator terminal	Borne à trois étages (initiateur)	6
467	08840003050	Schutzleiterklemme mit Schraub-Anschluss	Protective conductor terminal with screwing connection	Borne de terre avec raccord à vissage	1
468	08840301065	Feste Brücke	Fixed bridge	Pont fixe	2
469	08332300718	Positionsschalter	position switch	Commutateur de positionnement	1
470	01003040200	DIN 6912 - M4 x 20	DIN 6912 - M4 x 20	DIN 6912 - M4 x 20	2
471	01223017040	Sicherungsscheibe	Washer	Rondelle frein	2
2165	08640120013	Gegenmutter M16 x 1,5			18
2166	08640120025	Gegenmutter M20 x 1,5			1

4820221060

E 202 – EU 17/09

# Umlenkung oben - Deflection top - Renvoi du haut



4820221075

E 202 – EU 17/09

## Umlenkung oben - Deflection top - Renvoi du haut

Pos.- Nr. - No. de réf.	Bestell-Nr. - Order-No. - Numéro de commande	Benennung	Description	Dénomination	Stück - Pc. - Pièce
2240	4202205005	Halter Umlenkrolle	Holding device deflection roll	Support cylindre de renvoi	1
2241	4001806230	Umlenkung 10			1
2242	01001081010	DIN 912 - M8 x 100	DIN 912 - M8 x 100	DIN 912 - M8 x 100	1
2243	01340008010	DIN 6796 - 8	DIN 6796 - 8	DIN 6796 - 8	1
2244	01408080014	DIN 934 - M8	DIN 934 - M8	DIN 934 - M8	1

**4820221075**

E 202 – EU 17/09



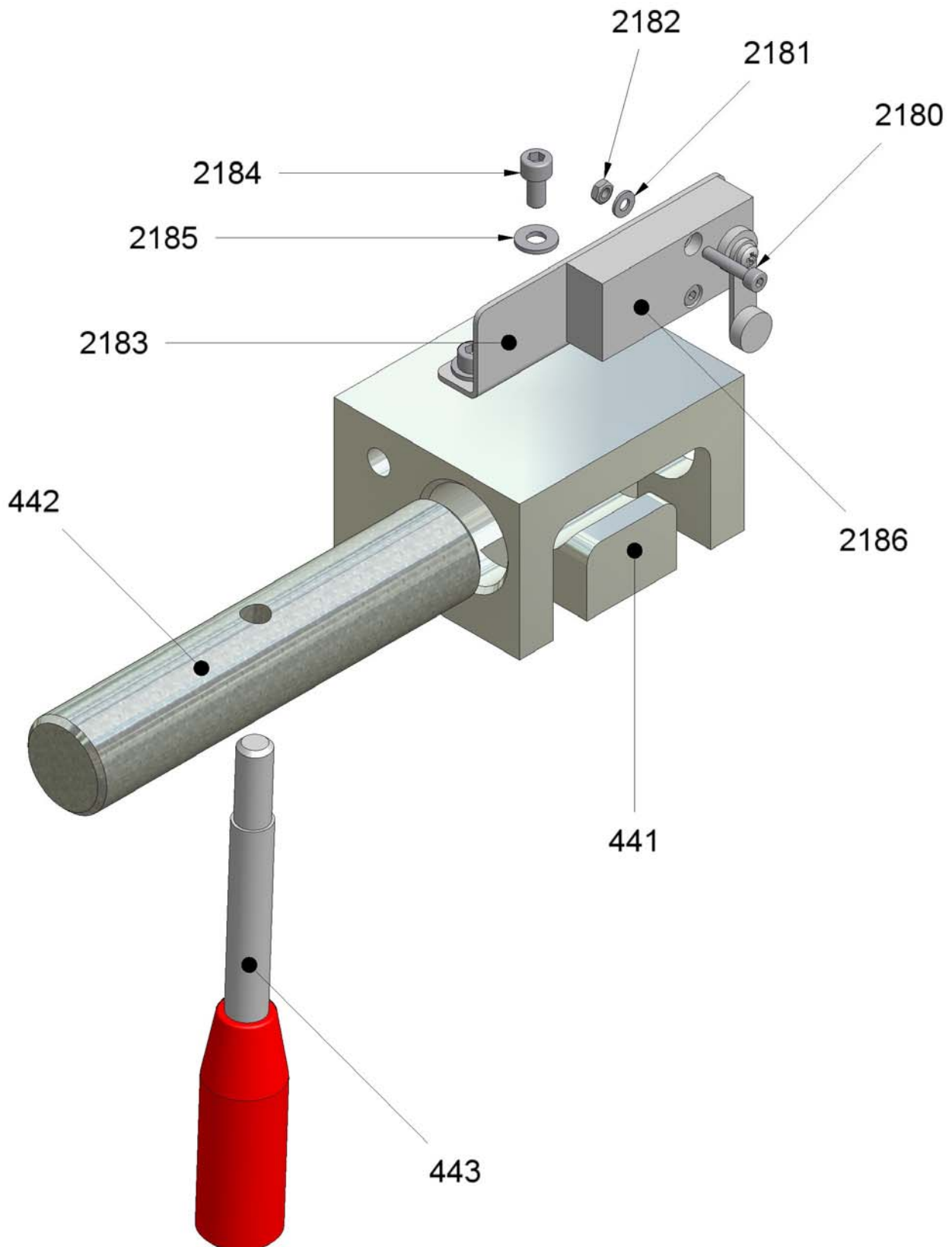
## Hubwagenführung gespiegelt - Lifting carriage guide reflected - Guidage chariot de levage réfléchi

Pos.- Nr. - No. de réf.	Bestell-Nr. - Order-No. - Numéro de commande	Benennung	Description	Dénomination	Stück - Pc. - Pièce
1301	4202200705	T-Profil	T-profile	Profilé en T	1
302	01599001012	Kombirolle	Combined roll	Cylindre combiné	2
303	01013100253	DIN 933 - M10 x 25	DIN 933 - M10 x 25	DIN 933 - M10 x 25	8
304	01340010010	DIN 6796 - 10	DIN 6796 - 10	DIN 6796 - 10	9
305	4202200800	Führung	Guide	Guidage	2
306	01001080268	DIN 912 - M8 x 25	DIN 912 - M8 x 25	DIN 912 - M8 x 25	6
307	01223017080	Sicherungsscheibe	Washer	Rondelle frein	8
308	4202200900	Endanschlag	Stop	Butée de fin de course	1
309	01001120503	DIN 912 - M12 x 50	DIN 912 - M12 x 50	DIN 912 - M12 x 50	2
310	01223017120	Sicherungsscheibe	Washer	Rondelle frein	2
311	4202201100	Einstellschraube	Adjusting screw	Vis de réglage	1
312	01401200010	DIN 439-2 - M20	DIN 439-2 - M20	DIN 439-2 - M20	1
313	01340020010	DIN 6796 - 20	DIN 6796 - 20	DIN 6796 - 20	1
315	01307134000	DIN 9021 - B 13,4	DIN 9021 - B 13,4	DIN 9021 - B 13,4	1
316	01016120250	DIN 6921 - M12 x 25	DIN 6921 - M12 x 25	DIN 6921 - M12 x 25	1
321	01013100710	DIN 933 - M10 x 70	DIN 933 - M10 x 70	DIN 933 - M10 x 70	1
322	01408100010	DIN 934 - M10	DIN 934 - M10	DIN 934 - M10	1
331	4202203700	Rollenhalter	Roller support	Support cylindre	2
332	4100200800	Achse Gegenrad	Axle mating gear	Axe de contre-roue	2
333	4100200200	Gegenrolle	Mating roller	Contre-cylindre	2
334	01501600120	DIN 625 -T1 6001 12x28x8	DIN 625 -T1 6001 12x28x8	DIN 625 -T1 6001 12x28x8	4
335	01015100400	Sperrzahnschraube M10 x 40	Bolt M10 x 40	Vis crantée de blocage M10 x 40	4
336	01003080303	DIN 6912 - M8 x 30	DIN 6912 - M8 x 30	DIN 6912 - M8 x 30	2
337	01361100003	DIN 6799 - 10	DIN 6799 - 10	DIN 6799 - 10	2
2020	4202201005	Drehzapfen	Pivot	Tourillon	1
2021	4202205305	Lagerplatte	Bearing plate	Plaque de fondation	1
2022	4202207400	Initiatorhalter			1
2023		Rohrschelle			1
2024	01004060130	DIN 912 - M6 x 12	DIN 912 - M6 x 12	DIN 912 - M6 x 12	2
2025	01223017060	Sicherungsscheibe	Washer	Rondelle frein	2
2026	08336000060	Initiator			1
2027	01013080607	DIN 933 - M8 x 60	DIN 933 - M8 x 60	DIN 933 - M8 x 60	1
2028	01340008010	DIN 6796 - 8	DIN 6796 - 8	DIN 6796 - 8	1

4820221085

E 202 – EU 17/09

# Verriegelung



4820223020

E 202 – EU 17/09

# Verriegelung

Pos.- Nr. - No. de réf.	Bestell-Nr. - Order-No. - Numéro de commande	Benennung	Description	Dénomination	Stück - Pc. - Pièce
441	4202206600	Bolzenaufnahme			1
442	4202206700	Bolzen			1
443	01462910060	Konusgriff			1
2180	01001040210	DIN 912 - M4 x 20	DIN 912 - M4 x 20	DIN 912 - M4 x 20	2
2181	01340004010	DIN 6796 - 4	DIN 6796 - 4	DIN 6796 - 4	2
2182	01408040010	DIN 934 - M4	DIN 934 - M4	DIN 934 - M4	2
2183	4202207700	Initiatorblech			1
2184	01001060130	DIN 912 - M6 x 12	DIN 912 - M6 x 12	DIN 912 - M6 x 12	2
2185	01340006010	DIN 6796 - 6	DIN 6796 - 6	DIN 6796 - 6	2
2186	08332300718	Positionsschalter	position switch	Commutateur de positionnement	1

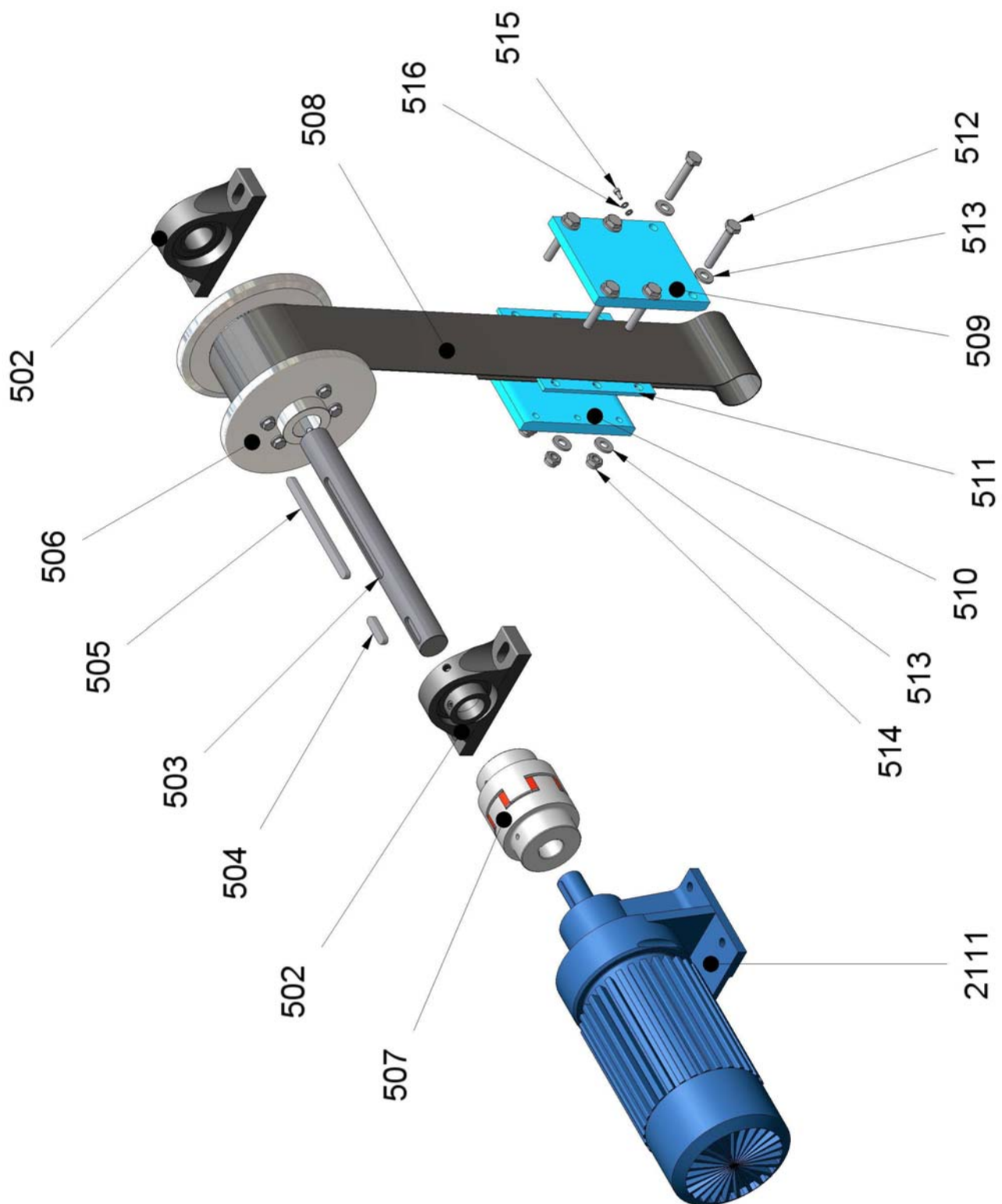
**4820223020**

E 202 – EU 17/09



# Antrieb Hubwagen - Drive lifting carriage

## - Entraînement chariot de guidage



4820231016

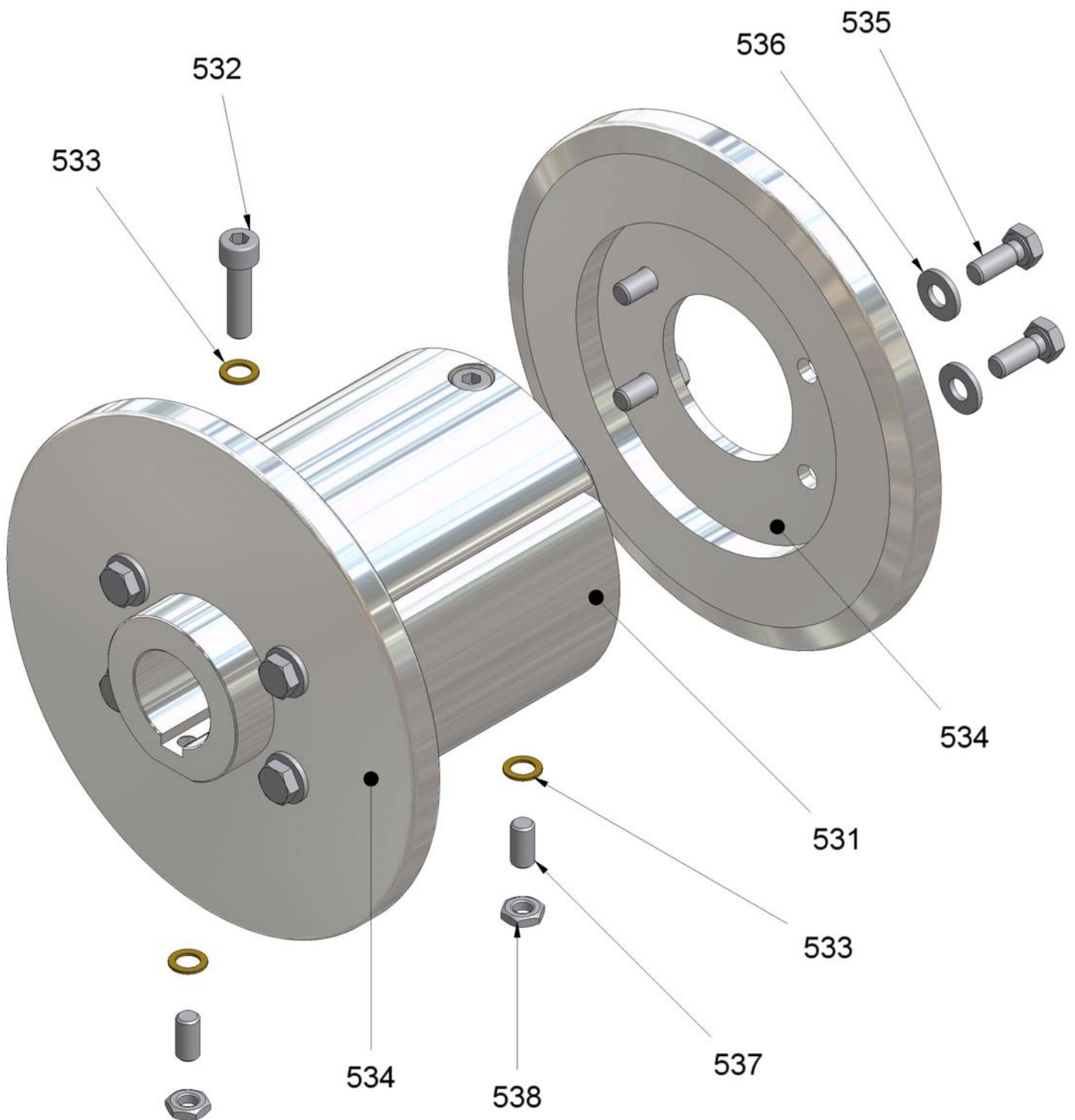
E 202 – EU 17/09

## Antrieb Hubwagen - Drive lifting carriage - Entraînement chariot de guidage

Pos.- Nr. - No. de réf.	Bestell-Nr. - Order-No. - Numéro de commande	Benennung	Description	Dénomination	Stück - Pc. - Pièce
2111		Getriebemotor	Gear motor	Moteur à engrenage	1
502	01563910345	Stehlager Gehäuseeinheit	Pedestal bearing Housing unit	Palier à chaise Unité de boîtiers	2
503	4202300100	Antriebswelle Gurtrolle	Driving shaft belt roll	Arbre d'entraînement rouleau de sangle	1
504	01631108040	DIN 6885 - A10x8x40	DIN 6885 - A10x8x40	DIN 6885 - A10x8x40	1
505	01631108160	DIN 6885 - A10x8x160	DIN 6885 - A10x8x160	DIN 6885 - A10x8x160	1
506	4820231020	BG Gurtrolle	BG belt roll	Rouleau de sangle BG	1
507	01563910320	Wellenkupplung	Shaft coupling	Accouplement d'arbres	1
508	01990981010	PU Riemen	PU belt	Courroie PU	1
509	4202300600	Klemmplatte Gurt RS	Clamping plate belt RS	Plaque de serrage sangle RS	1
510	4202300700	Klemmplatte Gurt VS	Clamping plate belt VS	Plaque de serrage sangle VS	1
511	4202302100	Zwischenplatte	Intermediate plate	Plaque intermédiaire	1
512		DIN 933 - M10 x 60	DIN 933 - M10 x 60	DIN 933 - M10 x 60	6
513	01340010010	DIN 6796 - 10	DIN 6796 - 10	DIN 6796 - 10	12
514	01495100000	DIN 985 - M10	DIN 985 - M10	DIN 985 - M10	6
515	01001040110	DIN 912 - M4 x 10	DIN 912 - M4 x 10	DIN 912 - M4 x 10	1
516	01302000430	DIN 125 - A 4,3	DIN 125 - A 4,3	DIN 125 - A 4,3	2

**4820231016**

# BG Gurtrolle - BG belt roll - Rouleau de sangle BG



4820231020

E 202 – EU 45/07

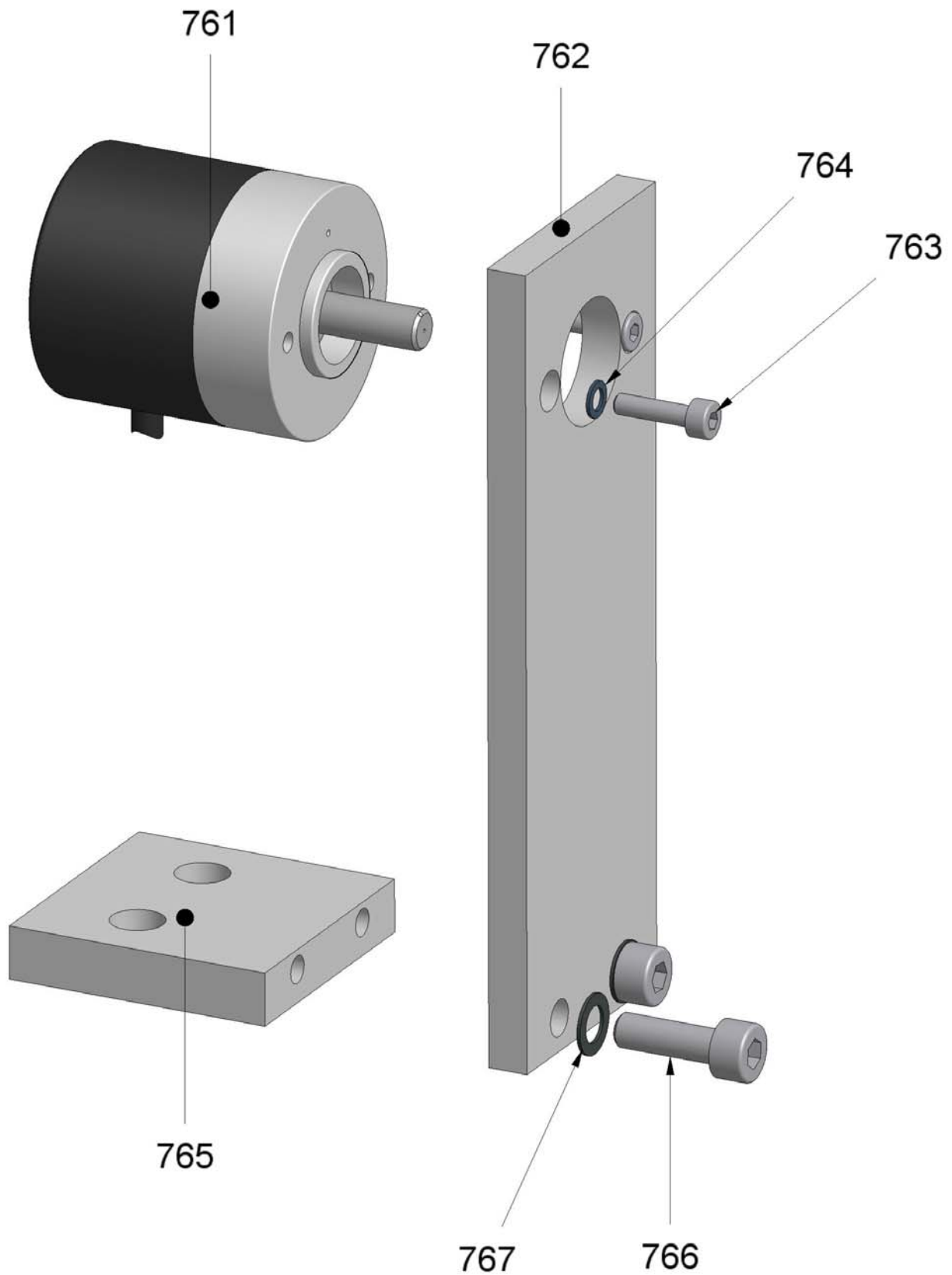
## BG Gurtrolle - BG belt roll - Rouleau de sangle BG

Pos.- Nr. - No. de réf.	Bestell-Nr. - Order-No. - Numéro de commande	Benennung	Description	Dénomination	Stück - Pc. - Pièce
531	4202300300	Gurtrolle	Belt roll	Rouleau de sangle	1
532	01001080318	DIN 912 - M8 x 30	DIN 912 - M8 x 30	DIN 912 - M8 x 30	2
533	01223017080	Sicherungsscheibe	Washer	Rondelle frein	4
534	4202300400	Seitenscheibe Gurtrolle	Side disk belt roll	Disque latéral Rouleau de sangle	2
535	01013080210	DIN 933 - M8 x 20	DIN 933 - M8 x 20	DIN 933 - M8 x 20	8
536	01340008010	DIN 6796 - 8	DIN 6796 - 8	DIN 6796 - 8	8
537	01085080161	DIN 913 - M8 x 16	DIN 913 - M8 x 16	DIN 913 - M8 x 16	2
538	01401080010	DIN 439-2 - M8	DIN 439-2 - M8	DIN 439-2 - M8	2

**4820231020**

E 202 – EU 45/07

# Drehgeber - Rotary encoder - Emetteur rotatif



4820231030

E 202 – EU 19/08

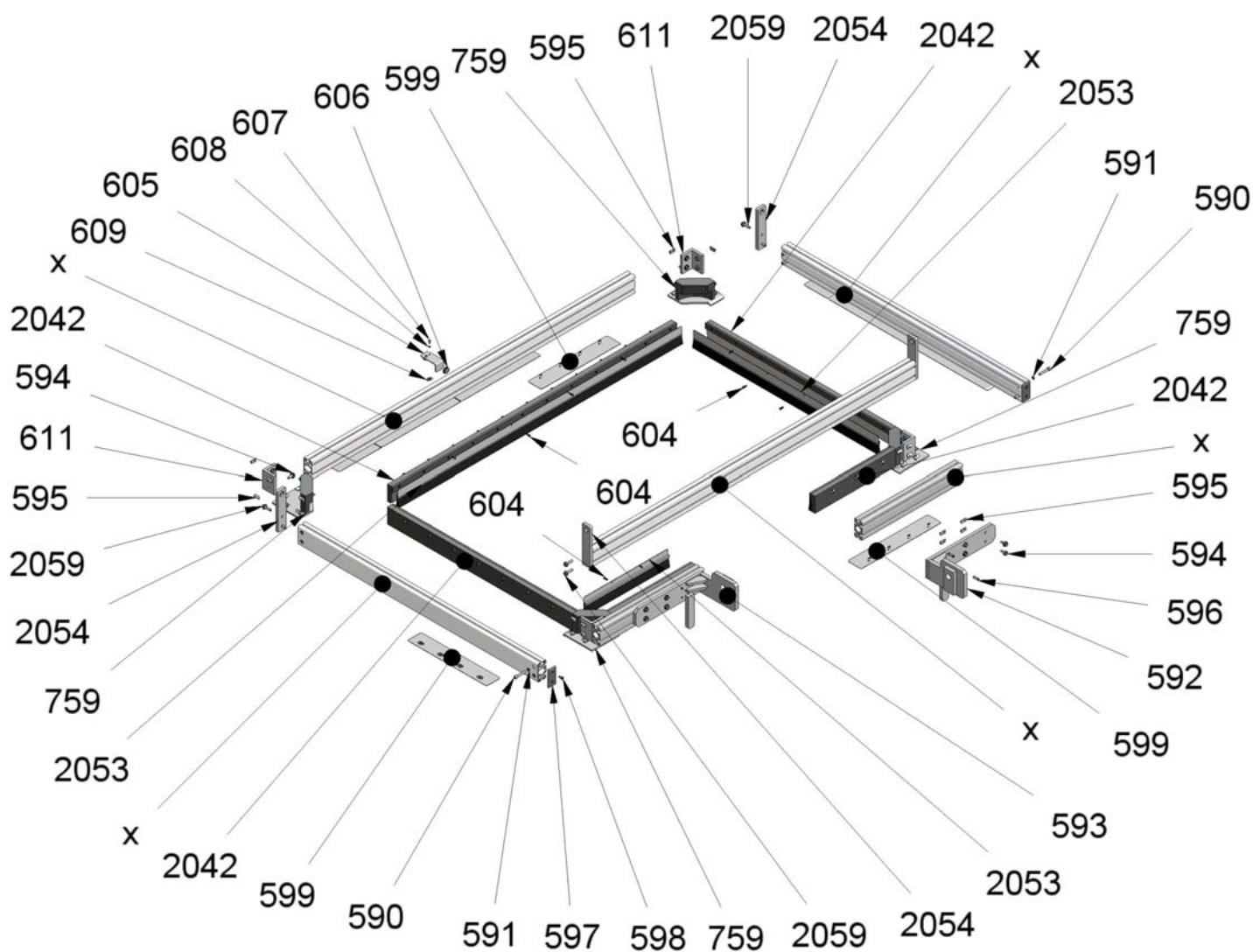
## Drehgeber - Rotary encoder - Emetteur rotatif

Pos.- Nr. - No. de réf.	Bestell-Nr. - Order-No. - Numéro de commande	Benennung	Description	Dénomination	Stück - Pc. - Pièce
761	08336000209	Drehgeber	Rotary encoder	Emetteur rotatif	1
762	4202302400	Winkel Drehgeber	Angle rotary encoder	Emetteur rotatif d'angle	1
763	01001030095	DIN 912 - M3 x 8	DIN 912 - M3 x 8	DIN 912 - M3 x 8	2
764	01223017030	Sicherungsscheibe	Washer	Rondelle frein	2
765	4202302500	Platte Drehgeber	Plate rotary encoder	Plaque d'émetteur rotatif	1
766	01001050138	DIN 912 - M5 x 12	DIN 912 - M5 x 12	DIN 912 - M5 x 12	2
767	01223017050	Sicherungsscheibe	Washer	Rondelle frein	2

**4820231030**

E 202 – EU 19/08

# Bandrahmen - Strap frame - Cadre de feillard



**X: Teile sind Auftragsbezogen, siehe gesonderte Zeichnung**

**4820241018**

E 202 – EU 17/09

## Bandrahmen - Strap frame - Cadre de feuillard

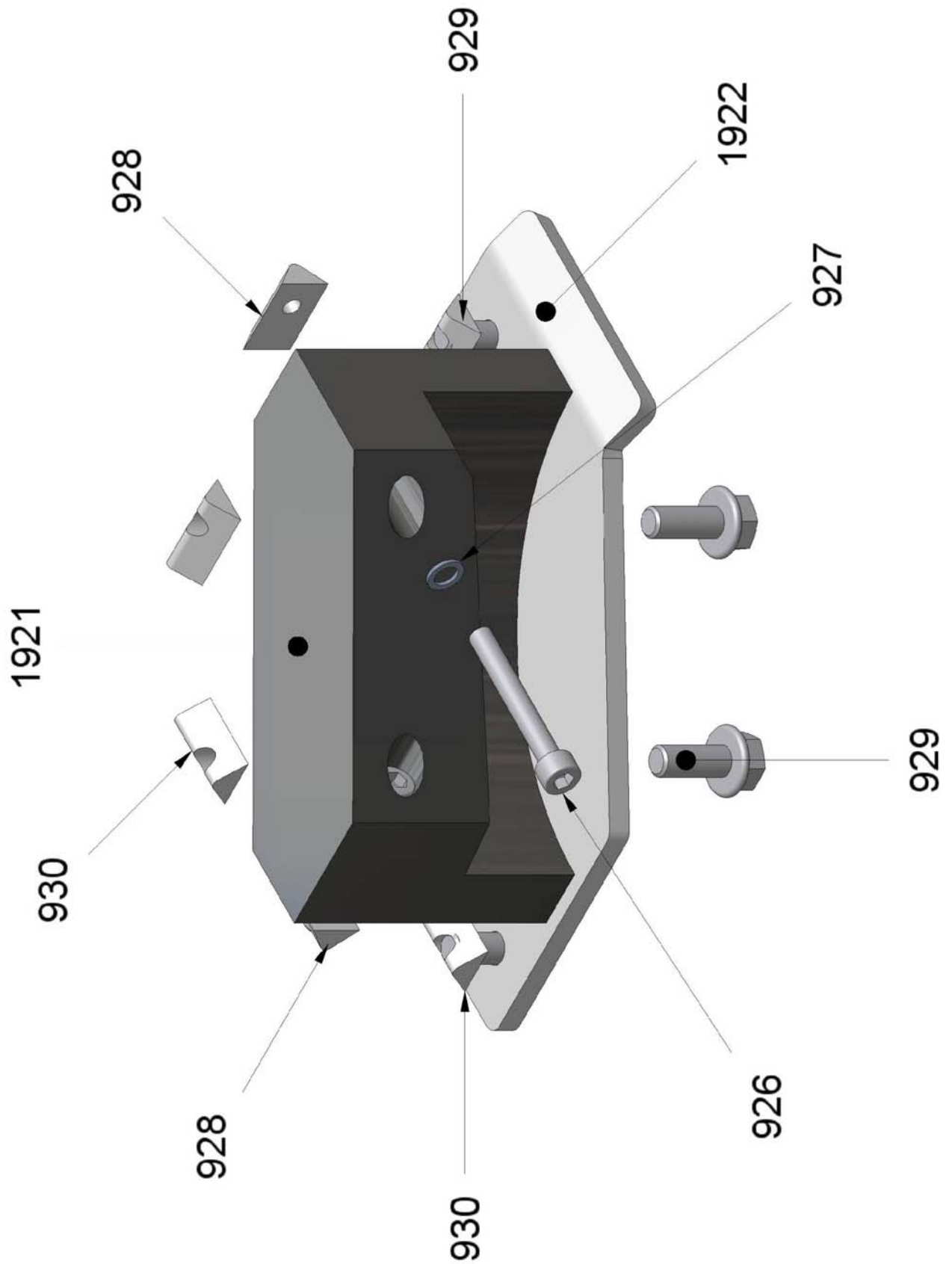
Pos.- Nr. - No. de réf.	Bestell-Nr. - Order-No. - Numéro de commande	Benennung	Description	Dénomination	Stück - Pc. - Pièce
590	01001080460	DIN 912 - M8 x 45	DIN 912 - M8 x 45	DIN 912 - M8 x 45	8
591	01223017080	Sicherungsscheibe	Washer	Rondelle frein	8
592	4820241020	Bandrahmenhalter	Strap frame holding device	Support de cadre de feuillard	1
593	4820241030	Bandrahmenhalter	Strap frame holding device	Support de cadre de feuillard	1
594	01016080201	DIN 6921 - M8 x 20	DIN 6921 - M8 x 20	DIN 6921 - M8 x 20	24
595	01930000080	Nutenstein	Sliding block	Coulisseau à rainure	24
596	01150080240	ISO 8750 - 8 x 24	ISO 8750 - 8 x 24	ISO 8750 - 8 x 24	4
597	01930080400	Kappe	Cap	Capuchon	2
598	01930000095	Senkschraube	Countersunk bolt	vis à tête noyée	4
599	4820241110	Blech unten	Sheet bottom	Tôle du bas	12
604	01098950014	PT - Schraube	PT screw	Vis PT	16
605	4202403800	Reflektorblech	Reflector sheet	Tôle à réflecteur	1
606	08337000003	Reflektor	Reflector	Réfecteur	1
607	01047050120	ISO 7380 - M5 x 12	ISO 7380 - M5 x 12	ISO 7380 - M5 x 12	2
608	01223017050	Sicherungsscheibe	Washer	Rondelle frein	2
609	01930000050	Nutenstein	Sliding block	Coulisseau à rainure	2
611	4202404900	Winkel	Angle	angle	4
759	4820241045	Bandecke	Strap curve	Coin de feuillard	4
2042	4820241076	Bandführung	Strap guide	Guidage de feuillard	3
2053	01992525120	Bürste	Brush	Brosse	2
2054	4202405500	Befestigungslasche			4
2055		Spannschloss			1
2056		Eiformklemme			8
2058		Drahtseil			1
2059		Sperrzahnschraube M8 x 30	Bolt M8 x 30	Vis crantée de blocage M8 x 30	8

**4820241018**

E 202 – EU 17/09



# Bandecke - Strap curve - Coin de feuillard



4820241045

E 202 – EU 17/09

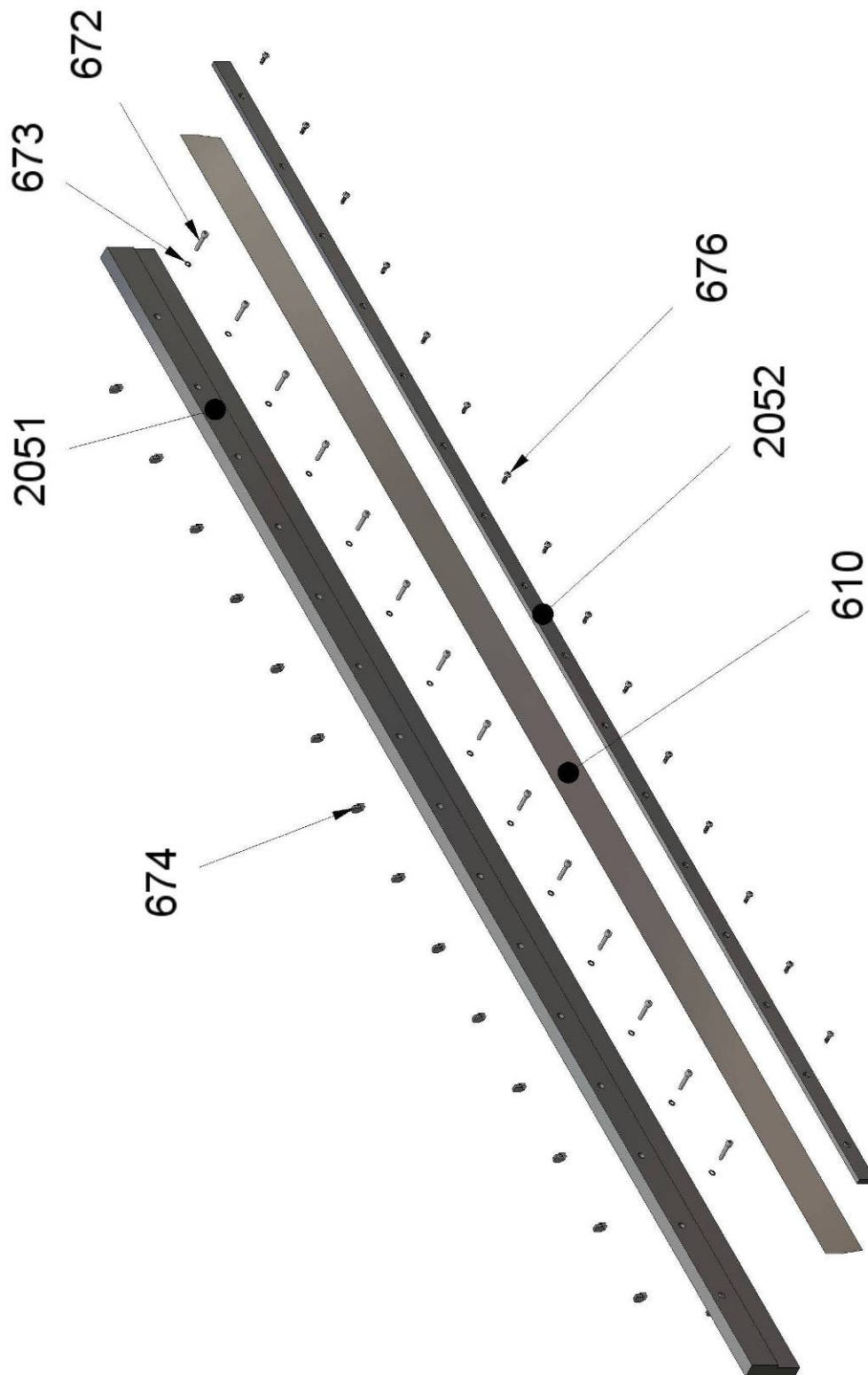
## Bandecke - Strap curve - Coin de feuillard

Pos.- Nr. - No. de réf.	Bestell-Nr. - Order-No. - Numéro de commande	Benennung	Description	Dénomination	Stück - Pc. - Pièce
1921	4202403905	Ecke Bandführung	Curve strap guide	Coin guidage de feuillard	1
1922	4202402005	Blech Ecke	Sheet curve	Coin de feuillard	1
926	01001060460	DIN 912 - M6 x 45	DIN 912 - M6 x 45	DIN 912 - M6 x 45	2
927	01223017060	Sicherungsscheibe	Washer	Rondelle frein	2
928	01930000060	Nutenstein	Sliding block	Coulisseau à rainure	2
929	01016080201	DIN 6921 - M8 x 20	DIN 6921 - M8 x 20	DIN 6921 - M8 x 20	4
930	01930000080	Nutenstein	Sliding block	Coulisseau à rainure	4

**4820241045**

E 202 – EU 17/09

# Bandführung - Strap guide - Guidage de feuillard



4820241076

E 202 – EU 17/09

## Bandführung - Strap guide - Guidage de feuillard

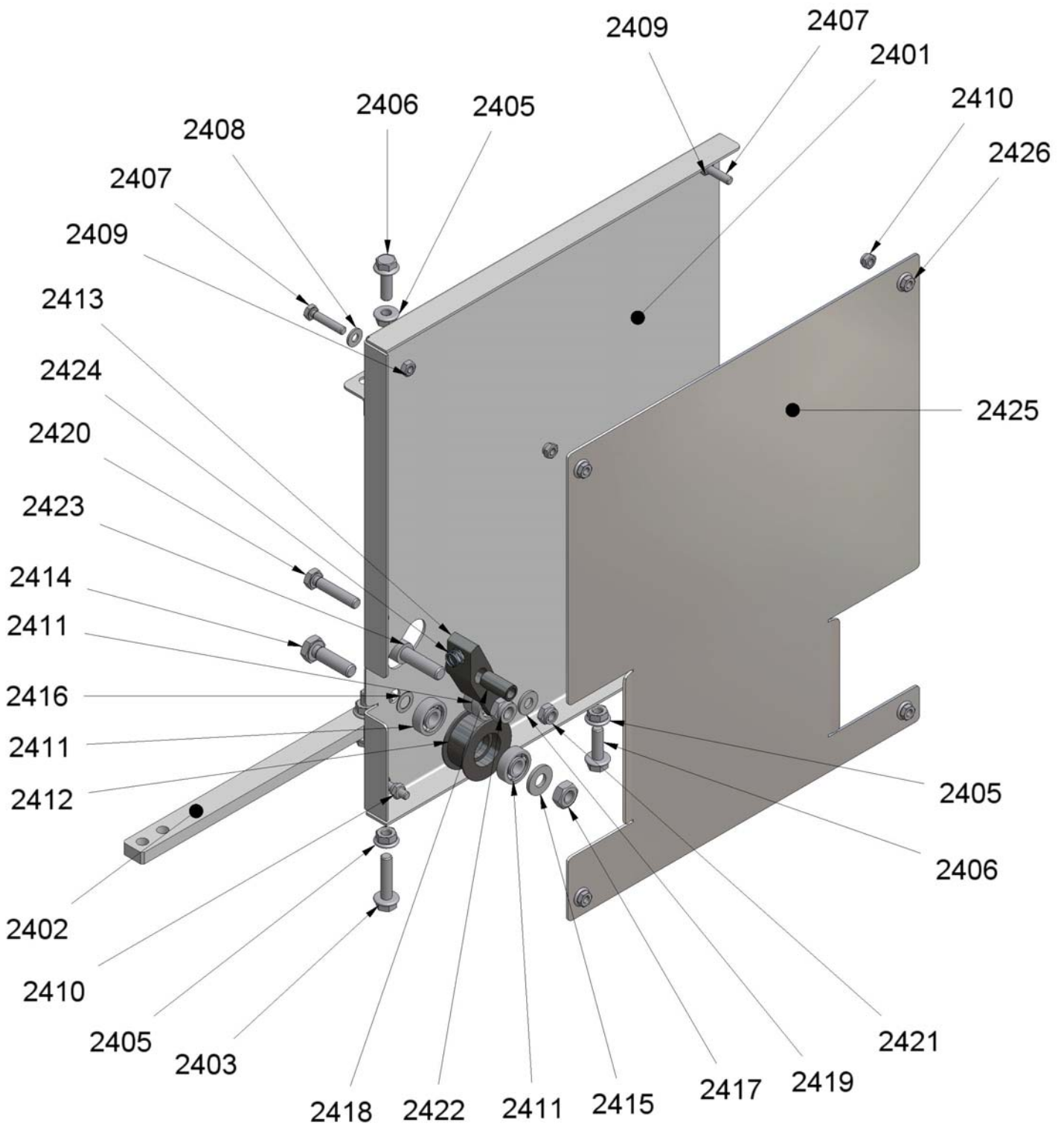
Pos.- Nr. - No. de réf.	Bestell-Nr. - Order-No. - Numéro de commande	Benennung	Description	Dénomination	Stück - Pc. - Pièce
610	00172060010	Bandklappe Einschuss lang	Strap flap long intake	Clapet feuillard injection long	1
672	01001050260	DIN 912 - M5 x 25	DIN 912 - M5 x 25	DIN 912 - M5 x 25	15
673	01223017050	Sicherungsscheibe	Washer	Rondelle frein	15
674	01930000050	Nutenstein	Sliding block	Coulisseau à rainure	15
676	01098950014	PT - Schraube	PT screw	Vis PT	16
2051	4202401106	Bandführung Einschuss	Strap guide intake	Guidage feuillard injection	1
2052	4202401505	Klemmleiste	Terminal strip	Réglette à bornes	1

**4820241076**

E 202 – EU 17/09

# Bandfangkasten - Strap collecting box

## - Boîtier de réception feuillard



4820241080

E 202 – EU 17/09

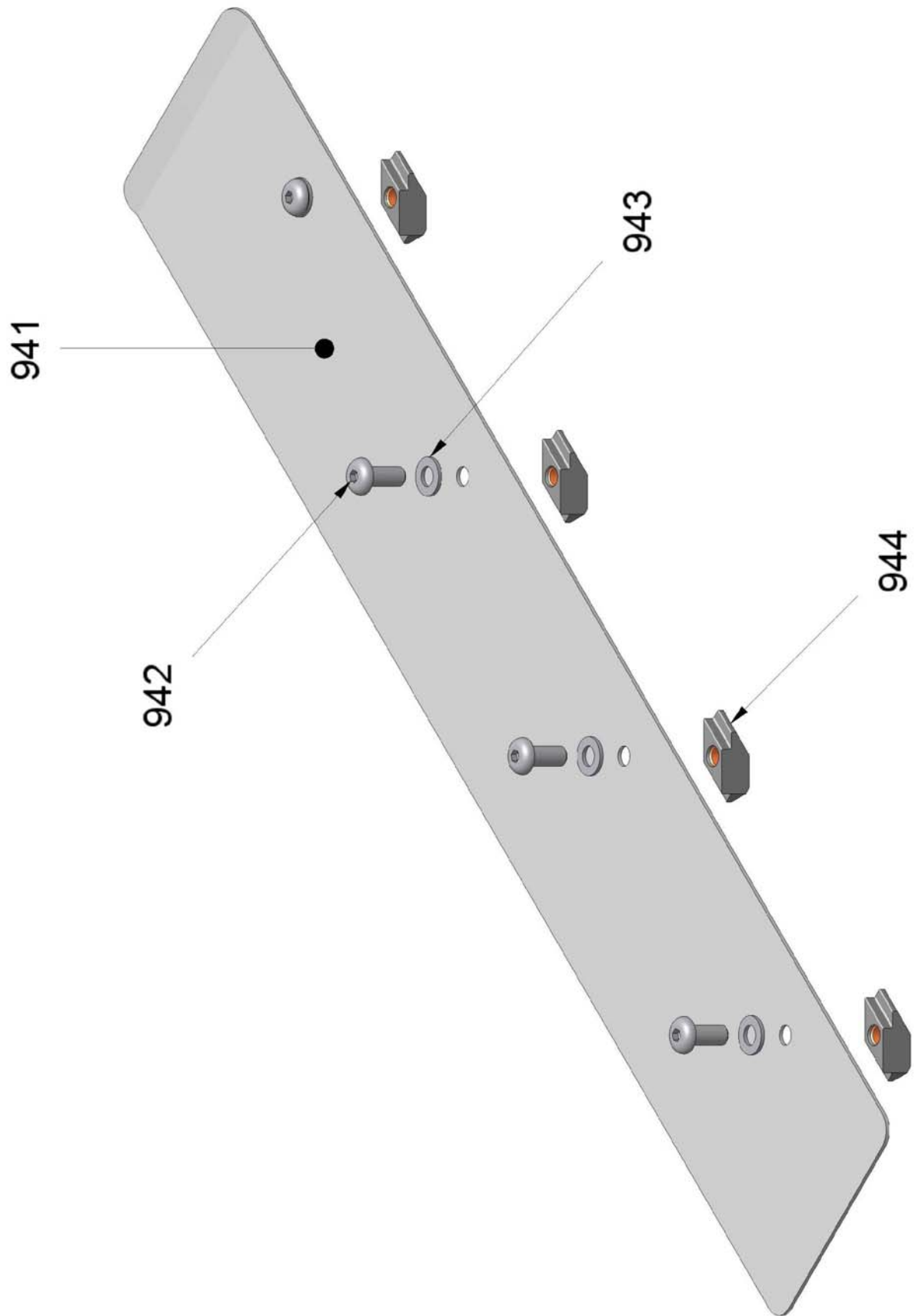
## Bandfangkasten - Strap collecting box - Boîtier de réception feuillard

Pos.- Nr. - No. de réf.	Bestell-Nr. - Order-No. - Numéro de commande	Benennung	Description	Dénomination	Stück - Pc. - Pièce
2401	4820242080	Bandfangkasten	Strap collecting box	Boîtier de réception feuillard	1
2402	4202406200	Rollenhalter			1
2403	01032008035	Sperrzahnschraube M8 x 35	Bolt M8 x 35	Vis crantée de blocage M8 x 35	2
2405	01440000081	Sperrzahnmutter M8			5
2406		Sperrzahnschraube M8 x 25	Bolt M8 x 25	Vis crantée de blocage M8 x 25	3
2407	01013060300	DIN 933 - M6 x 30	DIN 933 - M6 x 30	DIN 933 - M6 x 30	4
2408	01340006010	DIN 6796 - 6	DIN 6796 - 6	DIN 6796 - 6	4
2409	01408060012	DIN 934 - M6	DIN 934 - M6	DIN 934 - M6	4
2410	01495060012	DIN 985 - M6	DIN 985 - M6	DIN 985 - M6	4
2411	01501600019	DIN 625 - 6000 RS	DIN 625 - 6000 RS	DIN 625 - 6000 RS	4
2412	4202406300	Rolle			1
2413	4202406400	Lageraufnahme			1
2414	01013100351	DIN 933 - M10 x 35	DIN 933 - M10 x 35	DIN 933 - M10 x 35	1
2415	01340010010	DIN 6796 - 10	DIN 6796 - 10	DIN 6796 - 10	1
2416	01311016054	DIN 988 - 10x16x0,5	DIN 988 - 10x16x0,5	DIN 988 - 10x16x0,5	1
2417	01408100010	DIN 934 - M10	DIN 934 - M10	DIN 934 - M10	1
2418	4202406500	Hülse			1
2419	01340008010	DIN 6796 - 8	DIN 6796 - 8	DIN 6796 - 8	1
2420	01013080407	DIN 933 - M8 x 40	DIN 933 - M8 x 40	DIN 933 - M8 x 40	1
2421	01495080005	DIN 985 - M8	DIN 985 - M8	DIN 985 - M8	1
2422	01495100000	DIN 985 - M10	DIN 985 - M10	DIN 985 - M10	1
2423	01001100360	DIN 912 - M10 x 35	DIN 912 - M10 x 35	DIN 912 - M10 x 35	1
2424		Druckfeder			1
2425	4202406600	Abdeckung			1
2426	01440000082	Sperrzahnmutter M6			1
					4

**4820241080**

E 202 – EU 17/09

# Blech unten - Sheet bottom - Tôle du bas



4820241110

E 202 – EU 45/07

## Blech unten - Sheet bottom - Tôle du bas

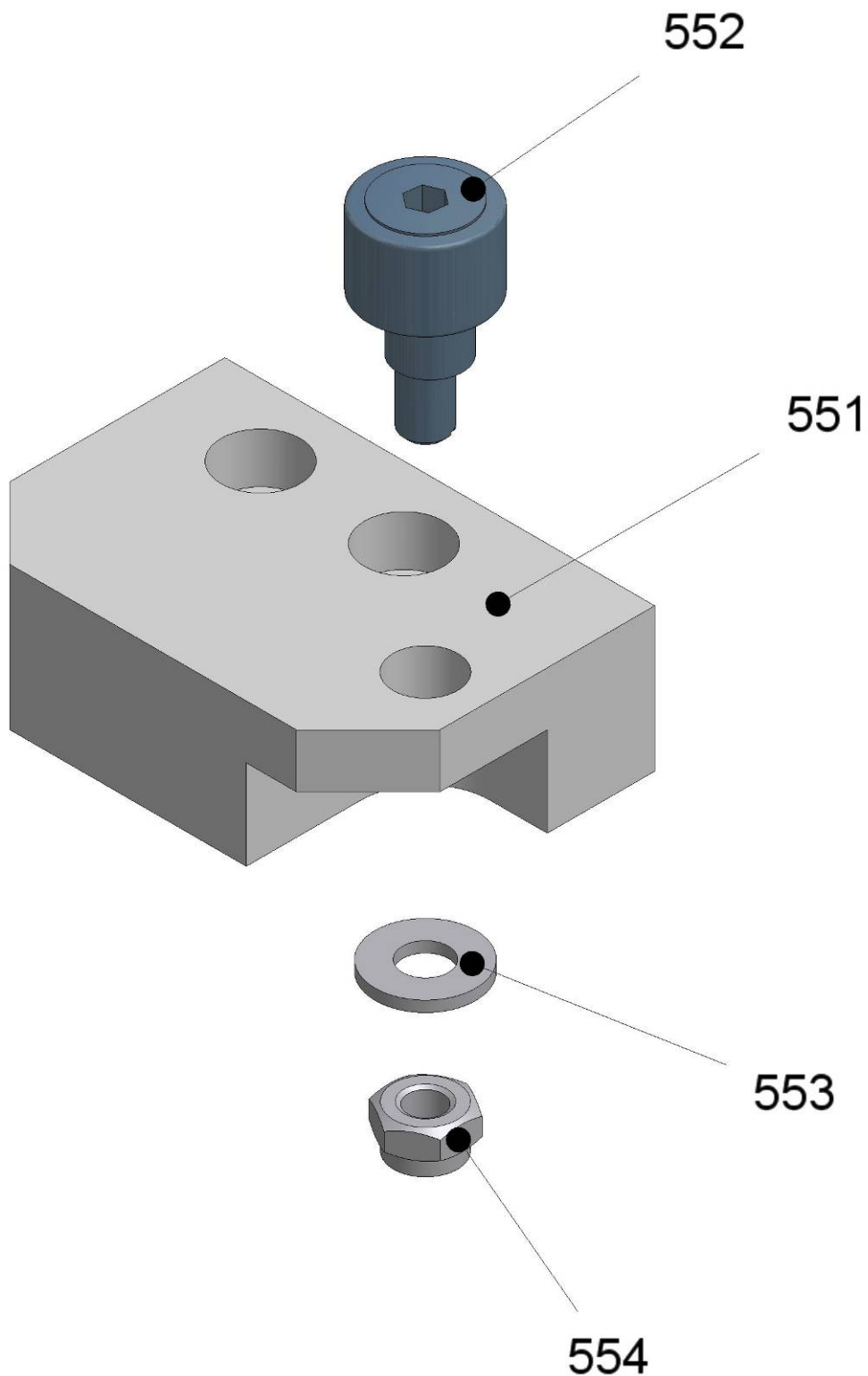
Pos.- Nr. - No. de réf.	Bestell-Nr. - Order-No. - Numéro de commande	Benennung	Description	Dénomination	Stück - Pc. - Pièce
941	4202402100	Blech unten	Sheet bottom	Tôle du bas	1
942	01047050120	ISO 7380 - M5 x 12	ISO 7380 - M5 x 12	ISO 7380 - M5 x 12	4
943	01302000530	DIN 125-1 - A 5,3	DIN 125-1 - A 5,3	DIN 125-1 - A 5,3	4
944	01930000050	Nutenstein	Sliding block	Coulisseau à rainure	4

**4820241110**

E 202 – EU 45/07



# Arretierrolle - Fixing roll - Rouleau d'arrêt



4820242020

E 202 – EU 45/07

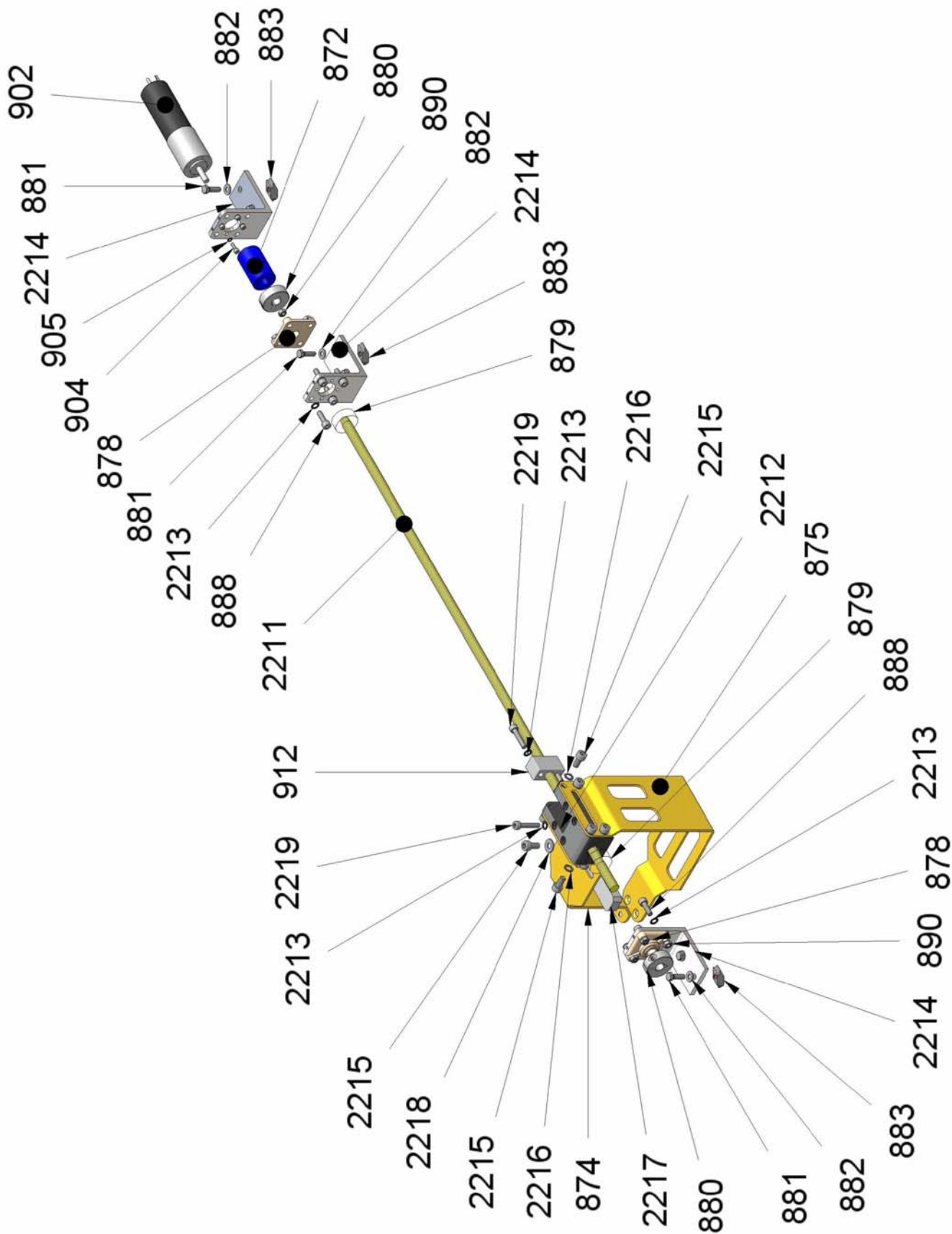
## Arretierrolle - Fixing roll - Rouleau d'arrêt

Pos.- Nr. - No. de réf.	Bestell-Nr. - Order-No. - Numéro de commande	Benennung	Description	Dénomination	Stück - Pc. - Pièce
551	4202402700	Laufrollenhalter	Roller holding device	Support galets	1
552	01595100160	Laufrolle	Roller	Galet	1
553	01340006010	DIN 6796 - 6	DIN 6796 - 6	DIN 6796 - 6	1
554	01495060012	DIN 985 - M6	DIN 985 - M6	DIN 985 - M6	1

**4820242020**

E 202 – EU 45/07

**Bandpositionierarm - Strap positioning arm**  
**- Bras de positionnement feuillard**



4820242035

E 202 – EU 17/09

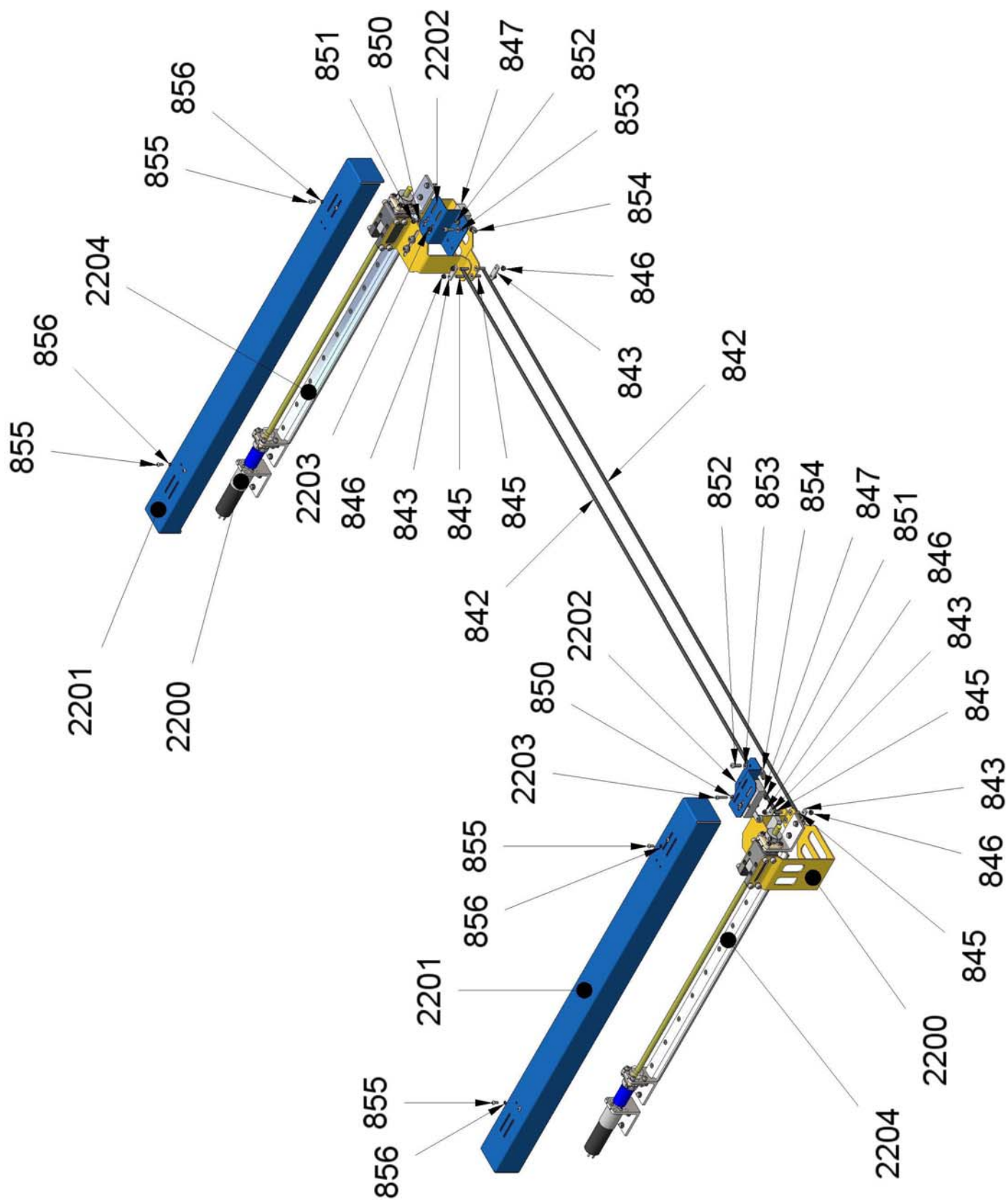
## Bandpositionierarm - Strap positioning arm - Bras de positionnement feuillard

Pos.- Nr. - No. de réf.	Bestell-Nr. - Order-No. - Numéro de commande	Benennung	Description	Dénomination	Stück - Pc. - Pièce
872	08770000090	Kupplung	Coupling	Accouplement	1
874	4202400405	Blech innen	Sheet inside	Tôle intérieure	1
875	4202400505	Blech außen	Sheet outside	Tôle extérieure	1
878	01719010075	Flanschlager	Flange bearing	Palier de bride	2
879	01630401400	Gummscheibe	Rubber disk	Disque caoutchouc	2
880	01260050010	Klemmring	Clamping ring	Bague de serrage	2
881	01013050170	DIN 933 - M5 x 16	DIN 933 - M5 x 16	DIN 933 - M5 x 16	6
882	01340005010	DIN 6796 - 5	DIN 6796 - 5	DIN 6796 - 5	6
883	01930000050	Nutenstein	Sliding block	Coulisseau à rainure	6
888	01001050174	DIN 912- M5 x 16	DIN 912 - M5 x 16	DIN 912 - M5 x 16	8
890	01408050016	DIN 934 - M5	DIN 934 - M5	DIN 934 - M5	8
902	08755118798	Getriebemotor	Gear motor	Moteur à engrenage	1
904	01001030101	DIN 912 - M3 x 10	DIN 912 - M3 x 10	DIN 912 - M3 x 10	4
905	01223017030	Sicherungsscheibe	Washer	Rondelle frein	4
912	01594201060	Spindelmutter	Spindle nut	Ecrou de broche	1
2211		Spindel	Spindle	Broche	1
2212	4202400305	Spindelaufnahme	Spindle pick-up	Logement broche	1
2213	01223017050	Sicherungsscheibe	Washer	Rondelle frein	14
2214	4202400105	Motorwinkel	Motor angle	Angle de moteur	3
2215	01001060130	DIN 912 - M6 x 12	DIN 912 - M6 x 12	DIN 912 - M6 x 12	10
2216	01223017060	Sicherungsscheibe	Washer	Rondelle frein	8
2217	4202405600	Schaltfahne	Cam switch	Talon de commutation	1
2218	01340006010	DIN 6796 - 6	DIN 6796 - 6	DIN 6796 - 6	2
2219	01001050260	DIN 912 - M5 x 25	DIN 912 - M5 x 25	DIN 912 - M5 x 25	6

4820242035

E 202 – EU 17/09

**Bandpositionierarm kpl. - Strap positioning arm cpl.**  
**- Bras de positionnement feuillard cpl.**



4820242055

E 202 – EU 17/09

**Bandpositionierarm kpl. - Strap positioning arm cpl.**  
**- Bras de positionnement feuillard cpl.**

Pos.- Nr. - No. de réf.	Bestell-Nr. - Order-No. - Numéro de commande	Benennung	Description	Dénomination	Stück - Pc. - Pièce
842	01990981020	Rundriemen	Round belt	Courroie ronde	2
843	4202403500	Klemmblech	Clamping plate	Tôle de serrage	4
845	01005050201	DIN 7991 - M5 x 20	DIN 7991 - M5 x 20	DIN 7991 - M5 x 20	8
846	01495050016	DIN 985 - M5	DIN 985 - M5	DIN 985 - M5	8
847	08332300718	Positionsschalter	position switch	Commutateur de positionnement	2
850	01340004010	DIN 6796 - 4	DIN 6796 - 4	DIN 6796 - 4	4
851	01495040010	DIN 985 - M4	DIN 985 - M4	DIN 985 - M4	4
852	01001050174	DIN 912 - M5 x 16	DIN 912 - M5 x 16	DIN 912 - M5 x 16	4
853	01340005010	DIN 6796 - 5	DIN 6796 - 5	DIN 6796 - 5	4
854	01930000050	Nutenstein	Sliding block	Coulisseau à rainure	4
855	01047040100	ISO 7380 - M4 x 10	ISO 7380 - M4 x 10	ISO 7380 - M4 x 10	8
856	01223017040	Sicherungsscheibe	Washer	Rondelle frein	8
2200	4820242035	Bandpositionierarm	Strap positioning arm	Arbre de positionnement de feuillard	2
2201	4202403605	Abdeckhaube	Covering cap	Capot de recouvrement	2
2202	4202403705	Schalterblech	Switch panel	Tôle de commutateur	2
2203	01001040210	DIN 912 - M4 x 20	DIN 912 - M4 x 20	DIN 912 - M4 x 20	4
2204		Laufrollenführung			2

**4820242055**



# Umreifungsmaschine T-200 H - Strapping machine T-200 H

## - Machine de cerclage T-200 H

Pos.- Nr. - No. de réf.	Bestell-Nr. - Order-No. - Numéro de commande	Benennung	Description	Dénomination	Stück - Pc. - Pièce
30	4810000110	Umreifungsaggregat T200 <b>12mm</b>	Strapping tool T200 <b>12mm</b>	Dispositif de cerclage T200 <b>12mm</b>	1
31	4810000120	Umreifungsaggregat T200 <b>16mm</b>	Strapping tool T200 <b>16mm</b>	Dispositif de cerclage T200 <b>16mm</b>	1
32	4810000100	Umreifungsaggregat T200 <b>9mm</b>	Strapping tool T200 <b>9mm</b>	Dispositif de cerclage T200 <b>9mm</b>	1
1003	4820211015	Maschinengestell	Machine support	Bâti machine	1
2110	4820231016	Antrieb Hubwagen	Drive lifting carriage	Entraînement chariot élévateur	1
2040	4820221016	Hubwagen T-200 H	Lifting carriage T-200 H	Chariot élévateur T-200 H	1
2041	4820241018	Bandrahmen	Strap frame	Cadre feuillard	1
7	4820051010	Abrollersystem 16	Uncoiler system 16	Système dérouleur 16	1
2210	4820242055	Bandpositionierarm	Strap positioning arm	Arbre de positionnement de feuillard	1
2400	4820241080	Bandfangkasten	Strap collecting box	Boîtier de réception feuillard	1
9	01001120460	DIN 912 - M12 x 45	DIN 912 - M12 x 45	DIN 912 - M12 x 45	4
10	01340012010	DIN 6796 - 12	DIN 6796 - 12	DIN 6796 - 12	4
11	01013100358	DIN 933 - M10 x 35	DIN 933 - M10 x 35	DIN 933 - M10 x 35	4
12	01340010010	DIN 6796 - 10	DIN 6796 - 10	DIN 6796 - 10	8
13	01408100010	DIN 934 - M10	DIN 934 - M10	DIN 934 - M10	4
14	01001080210	DIN 912 - M8 x 20	DIN 912 - M8 x 20	DIN 912 - M8 x 20	6
15	01223017080	Sicherungsscheibe	Washer	Rondelle frein	6
16	4202205600	Auswerfer Einlaufseite	Ejector intake side	Ejecteur côté entrée	1
17	01001050090	DIN 912 - M5 x 8	DIN 912 - M5 x 8	DIN 912 - M5 x 8	2
18	01223017050	Sicherungsscheibe	Washer	Rondelle frein	2
19	4202401700	Auslaufrücken Kopfkanal	Outlet back head channel	Sortie dorsale canal de tête	1
20	4202401600	Auslauf Kopfkanal	Outlet head channel	Sortie canal de tête	1
21	4202205500	Auswerfer Auslaufseite	Ejector outlet side	Ejecteur côté sortie	1
22	01001040090	DIN 912 - M4 x 8	DIN 912 - M4 x 8	DIN 912 - M4 x 8	2
23	01223017040	Sicherungsscheibe	Washer	Rondelle frein	2
24	4820242020	Arretierrolle	Fixing roll	Rouleau d'arrêt	1
25	01001060211	DIN 912 - M6 x 20	DIN 912 - M6 x 20	DIN 912 - M6 x 20	2
26	01223017060	Sicherungsscheibe	Washer	Rondelle frein	2

E 202 – EU 17/09



27	01013160401	DIN 933 - M16 x 40	DIN 933 - M16 x 40	DIN 933 - M16 x 40	8
28	01340016010	DIN 6796 - 16	DIN 6796 - 16	DIN 6796 - 16	8
29	01408160005	DIN 934 - M16	DIN 934 - M16	DIN 934 - M16	8
39		Klauenkupplung	claw coupling	embrayage mâchoire	1
41	4820231030	Drehgeber	Rotary encoder	Emetteur rotatif	1
42	01001060170	DIN 933 - M6 x 16	DIN 933 - M6 x 16	DIN 933 - M6 x 16	2
43	01340006010	DIN 6796 - 6	DIN 6796 - 6	DIN 6796 - 6	2
45	01082060300	DIN 427 M6 x 30	DIN 427 M6 x 30	DIN 427 M6 x 30	1
46	01401060010	DIN 439 - M6	DIN 439 - M6	DIN 439 - M6	1
47	4202302705	Blech Drehgeber	Sheet rotary encoder	Tôle émetteur rotatif	1
2450	01015060160	Sperrzahnschraube M6 x 16	Bolt M6 x 16	Vis crantée de blocage M6 x 16	4
2451	08849001060	Klemmenkasten			1
2452	01001040130	DIN 912 - M4 x 12	DIN 912 - M4 x 12	DIN 912 - M4 x 12	2
2453	4202405700	Schutzleiste			1
2454	01001050138	DIN 912 - M5 x 12	DIN 912 - M5 x 12	DIN 912 - M5 x 12	2
2455	01495050016	DIN 985 - M5	DIN 985 - M5	DIN 985 - M5	2

**4820200016**



# Order form



Titan Umreifungstechnik GmbH & Co.KG  
 Spare parts service  
 Berliner Str. 51 – 55  
 D-58332 Schwelm

**Fax: +49 2336 / 808 – 208**

Bestell-Nr. / Order-No	Benennung	Description	Dénomination	Stück / Pc. / Pièce

Please tick off the relevant strap width desired:
 
 9 mm       
 12 mm      
 16 mm   

Please tick off the relevant strap quality desired:
 
 PET       
 PP     

<b>Company</b>	
<b>Name, first name</b>	
<b>Street</b>	
<b>Zip code, place</b>	
<b>Phone</b>	
<b>Fax or e-mail</b>	

-----  
 Place, date Signature

E 202 – EU 17/09



