

Ersatzteilliste

Spare parts list

Liste des pièces de rechange



AAK

7 7087 0001 00

Abroller für Kunststoffband mit Ablagekasten

Coil Innen Ø 410mm
Bandbreiten 9-16mm

Dispenser for plastic strap with storage box

Coil inner Ø 410mm
Strap widths 9-16mm

Dévidoir pour feillard plastique avec boîte de rangement

Bobine intérieur Ø 410mm
Largeur de bandes 9-16mm

TITAN 
Wir halten zusammen

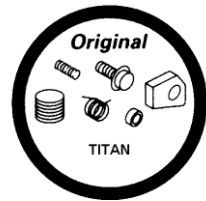
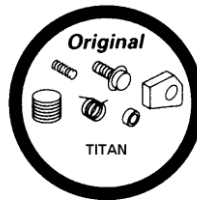
Inhaltsverzeichnis - Table of contents - Sommaire

Seite / Page / Page

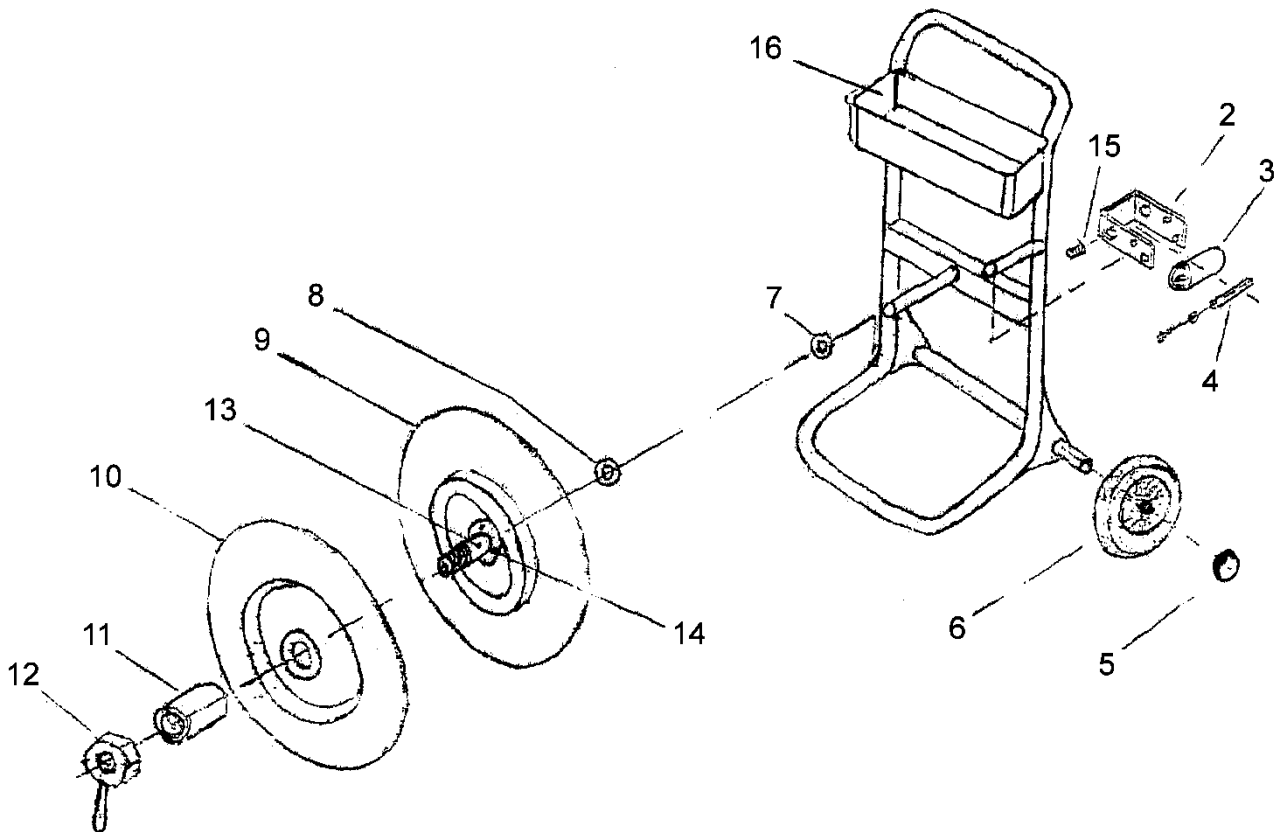
Hinweise zur Ersatzteilbestellung	3
Information on how to order spare parts	3
Remarques pour la commande de pièces de rechange	3
1. Explosionszeichnung / Exploded drawing / Vue éclatée	4
2. Ersatzteilliste / Spare parts list / Liste des pièces de rechange	5
Bestellformular / Order form / Formulaire de commande	6

Hinweise zur Ersatzteilbestellung Information on how to order spare parts Remarques pour la commande de pièces de rechange

- Bitte geben Sie zur Bestellung von Ersatzteilen die Bestellnummer an, bitte benutzen Sie das **Bestellformular am Ende dieser Ersatzteilliste.**
- When ordering spare parts please indicate the order number, please use the **order form at the end of this spare parts list.**
- Pour commander des pièces de rechange veuillez indiquer le numéro de commande, vous trouverez à la fin de cette **liste de pièces de rechange un formulaire de commande.**



- Verwenden Sie nur Original – TITAN – Ersatzteile!**
Die Verwendung von anderen als TITAN – Ersatzteilen schließt Garantieleistungen und Haftpflicht aus.
- Only use original TITAN spare parts!**
The use of other manufacturer's parts excludes liability and warranty services.
- Utilisez uniquement des pièces de rechange TITAN d'origine!**
L'utilisation de pièces de rechange d'autre origine exclut toutes prestations de garantie et toute responsabilité.

1. Explosionszeichnung / Exploded drawing / Vue éclatée

Bestellformular / Order form / Formulaire de commande

TITAN Umreifungstechnik GmbH & Co. KG

Ersatzteilservice / Spare parts service / Service des pieces de rechange

Berliner Str. 51 – 55

D-58332 Schwelm

FAX: +49 (2336) 808-208

Pos.	Bestell-Nr. Order No. N° de commande	Benennung	Description	Dénomination	St. Pcs. Pc.
1	05067000001	Bremsen komplett 25600/STR GM-406-RB	Brake complete 25600/STR GM-406-RB	Frein complet 25600/STR GM-406-RB	1
↑ Beispiel ↑ / ↑ Example ↑ / ↑ Exemple ↑					

Firma / Company / Société	
Kontaktperson / Contact person / Personne de contact	
Straße / Street / Rue	
PLZ, Ort / Zip code, place / Code postal, ville	
Telefon / Phone / Téléphone	
Fax, E-Mail	

Datum, Date, Date

Unterschrift, Signature, Signature

**Das TITAN
Gesamtprogramm**

Umreifungsgeräte
für Stahl- und Kunststoffband

**Umreifungsmaschinen und
Aggregate**
für Stahl- und Kunststoffband

Ballenumreifungssysteme
für Stahl- und Kunststoffband

Crimpsysteme

Stanzverbinder

Verpackungsband
aus Stahl- und
Kunststoffband

Verschlussdüsen

Zubehör

**The TITAN
range of products**

Strapping tools
for steel and plastic strap

**Strapping machines and
aggregates**
for steel and plastic strap

Baling systems
for steel and plastic strap

Crimp systems

Strip joining devices

Strapping
Steel and plastic strap

Seals

Accessories

**La gamme de
produits TITAN**

Appareils de cerclage
pour feuillard d'acier et plastique

Machines et têtes de cerclage
Pour feuillard d'acier et plastique

Systèmes de cerclage de balles
Pour feuillard d'acier et plastique

Systèmes crimp

Système d'agrafage de bobines

Feuillard d'emballage
Acier et plastique

Chapes

Accessoires

TITAN Umreifungstechnik GmbH & Co. KG
Postfach 440, 58317 Schwelm
Berliner Straße 51-55, 58332 Schwelm
Telefon: +49 (0) 23 36 / 8 08-0
Telefax: +49 (0) 23 36 / 8 08-208
E-Mail: info@titan-schwelm.de
www.titan-schwelm.de

Technische Änderungen vorbehalten
Subject to technical alterations
Sous réserve de modifications techniques