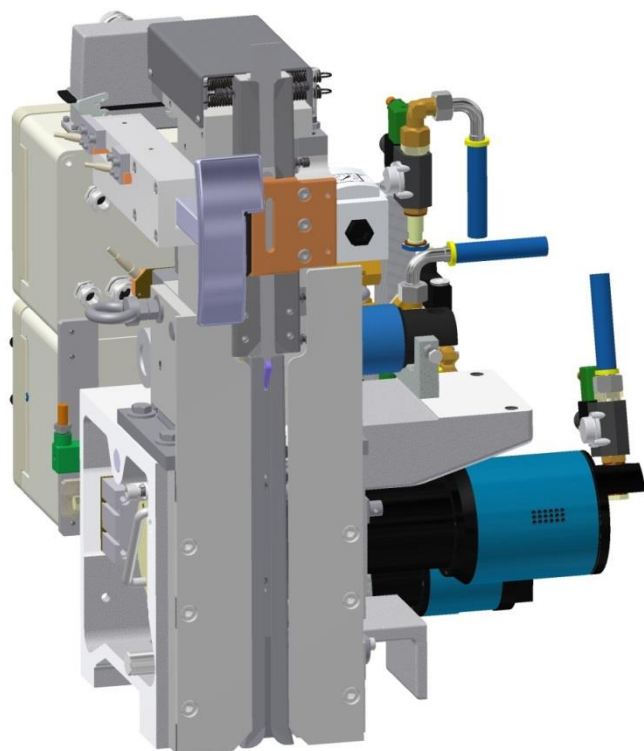


Ersatzteilliste

Spare parts list

Varaosaluettelo



VS 32-L-SM

130051

Pneumatischer
Umreifungskopf
für Stahlband
Schweißverschluss

Pneumatic strapping
head for steel strap
Welding joint

Paineilmakäyttöinen
vannehtimispää
teräsvanteelle
Hitsausliitos

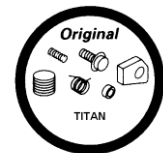
TITAN 
Wir halten zusammen

Inhaltsverzeichnis / Index of contents / Sisällysluettelo

	Seite / Page / Sivu
Hinweise zur Ersatzteilbestellung	3
Information on how to order spare parts	3
Varaosien tilaamista koskevia ohjeita	3
1. VS 32-L-SM.....	4
2. Schweißstation / Welding station / Hitsausasema part / Osa 1	5
3. Schweißstation / Welding station / Hitsausasema part / Osa 2	6
4. Schweißstation / Welding station / Hitsausasema part / Osa 3	7
5. Schweiß und Elektrokonsole / Welding an electricity panel / Hitsaus- ja sähkökonsole.....	8
6. Pneumatikusrüstung / Pneumatic equipment / Paineilmavarustus	9
6.1. Pneumatikplan (Kopfsteuerung) pneumatic plan equipment (head control system) Paineilmakaavio (pään ohjaus)	10
7. Antrieb / Drive / Käyttölaite 0,8-1,27mm	11
8. Antrieb / Drive / Käyttölaite 31,75 x 1,45mm.....	12
9. Multifunktionsblock / Multi-functional block / Monitoimilohko	13
10. Kopfabschaltung / Head deactivation / Pään katkaisin	14
11. Ersatzteilliste / list of spare parts / Varaosaluettelo	15
Bestellformular / Order form / Tilauslomake	36

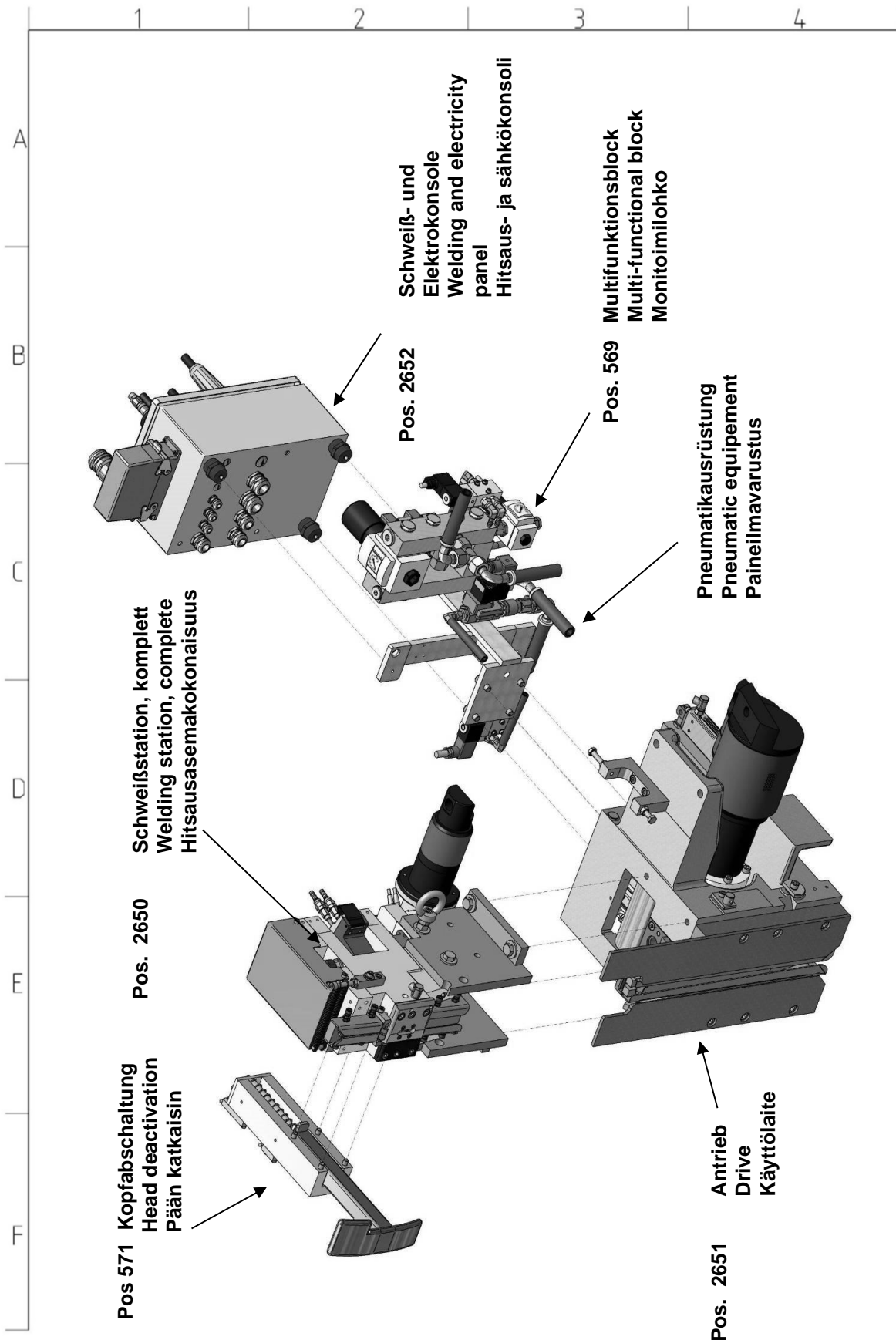
Hinweise zur Ersatzteilbestellung Information on how to order spare parts Varaosien tilaamista koskevia ohjeita

- Bitte geben Sie zur Bestellung von Ersatzteilen die Bestellnummer an, bitte benutzen Sie das **Bestellformular am Ende dieser Ersatzteilliste.**
- When ordering spare parts please indicate the order number, please use the **order form at the end of this spare parts list.**
- Ilmoita tilausnumero varaosia tilatessasi. Käytä tämän varaosaluettelon lopussa olevaa tilauslomaketta.

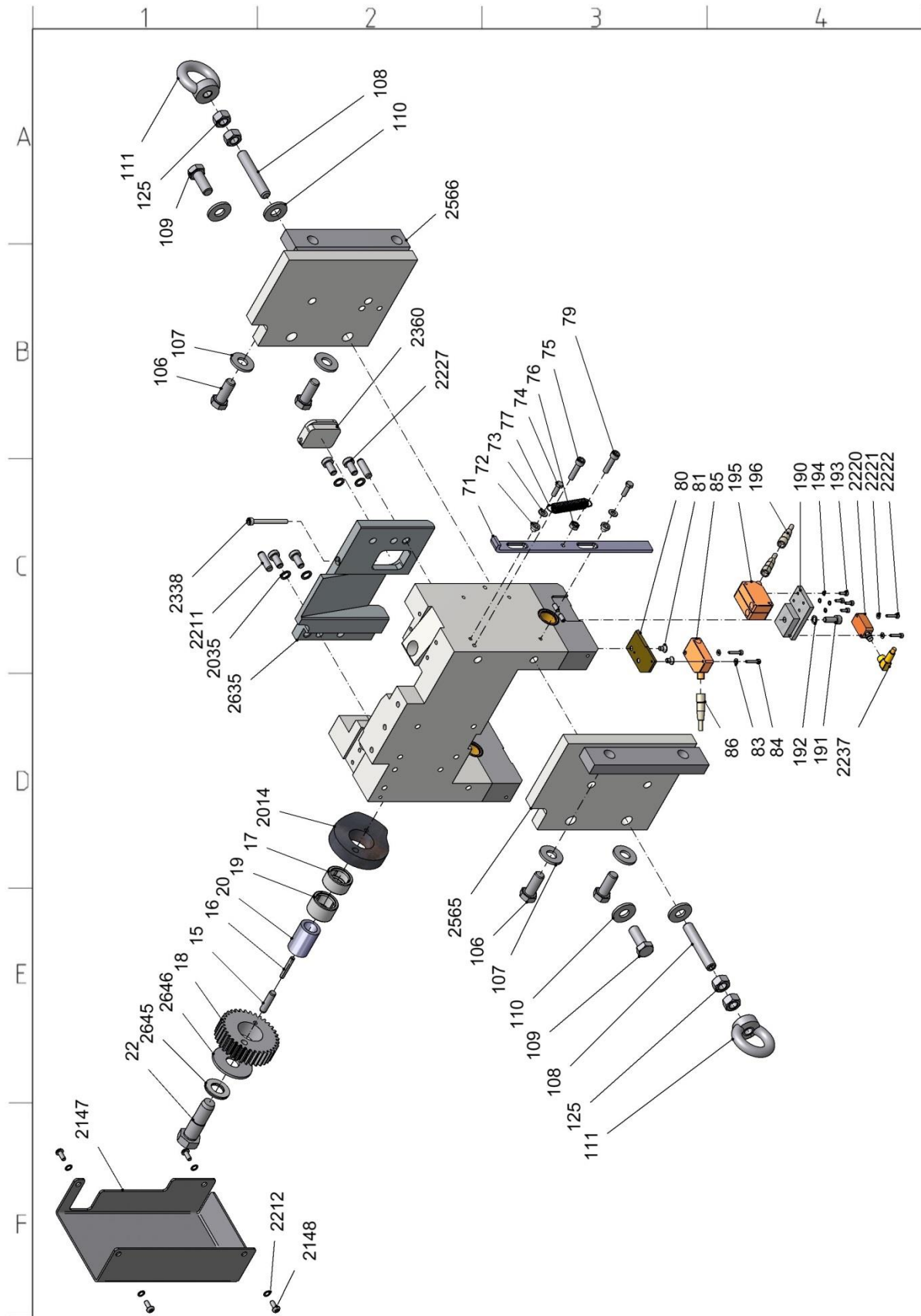


- Verwenden Sie nur Original – TITAN – Ersatzteile!**
Die Verwendung von anderen als TITAN – Ersatzteilen schließt Garantieleistungen und Haftpflicht aus.
- Only use original TITAN spare parts!**
The use of other manufacturer's parts excludes liability and warranty services.
- Käytä ainoastaan alkuperäisiä TITAN-varaosia!**
Takuu ja valmistajan tuotevastuu raukeavat käytettäessä muita kuin alkuperäisiä TITAN-varaosia.

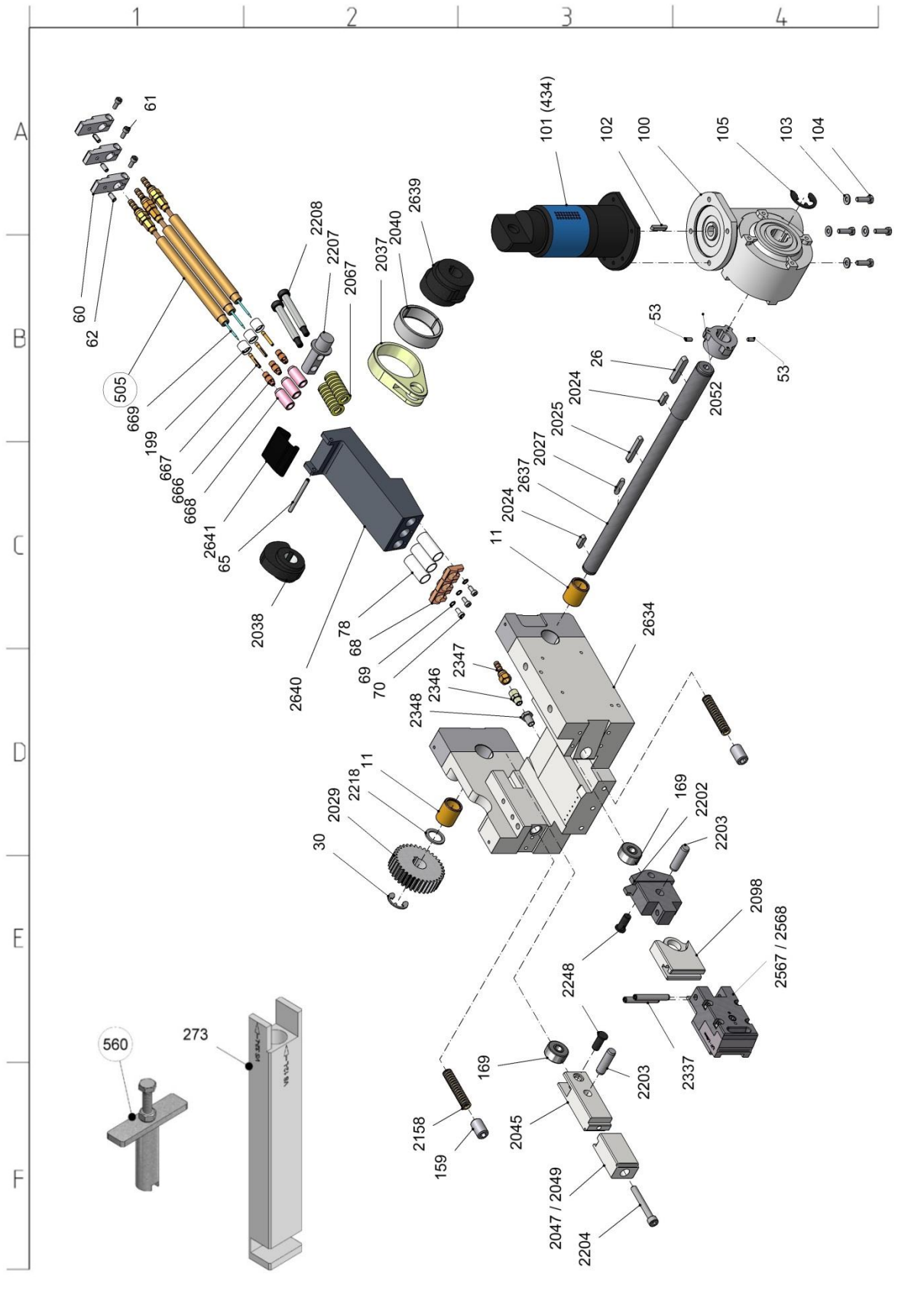
1. VS 32-L-SM



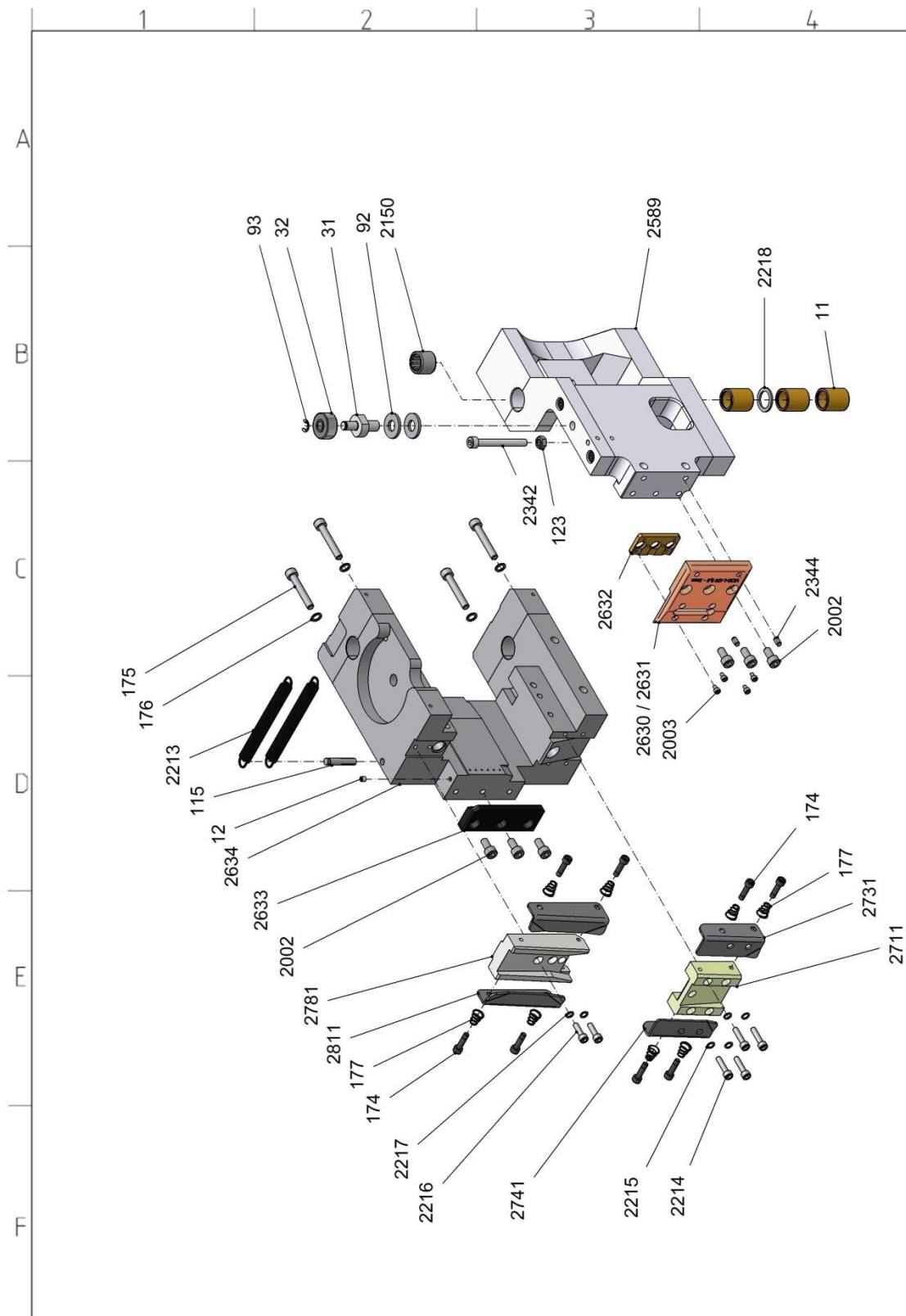
2. Schweißstation / Welding station / Hitsausasema part / Osa 1



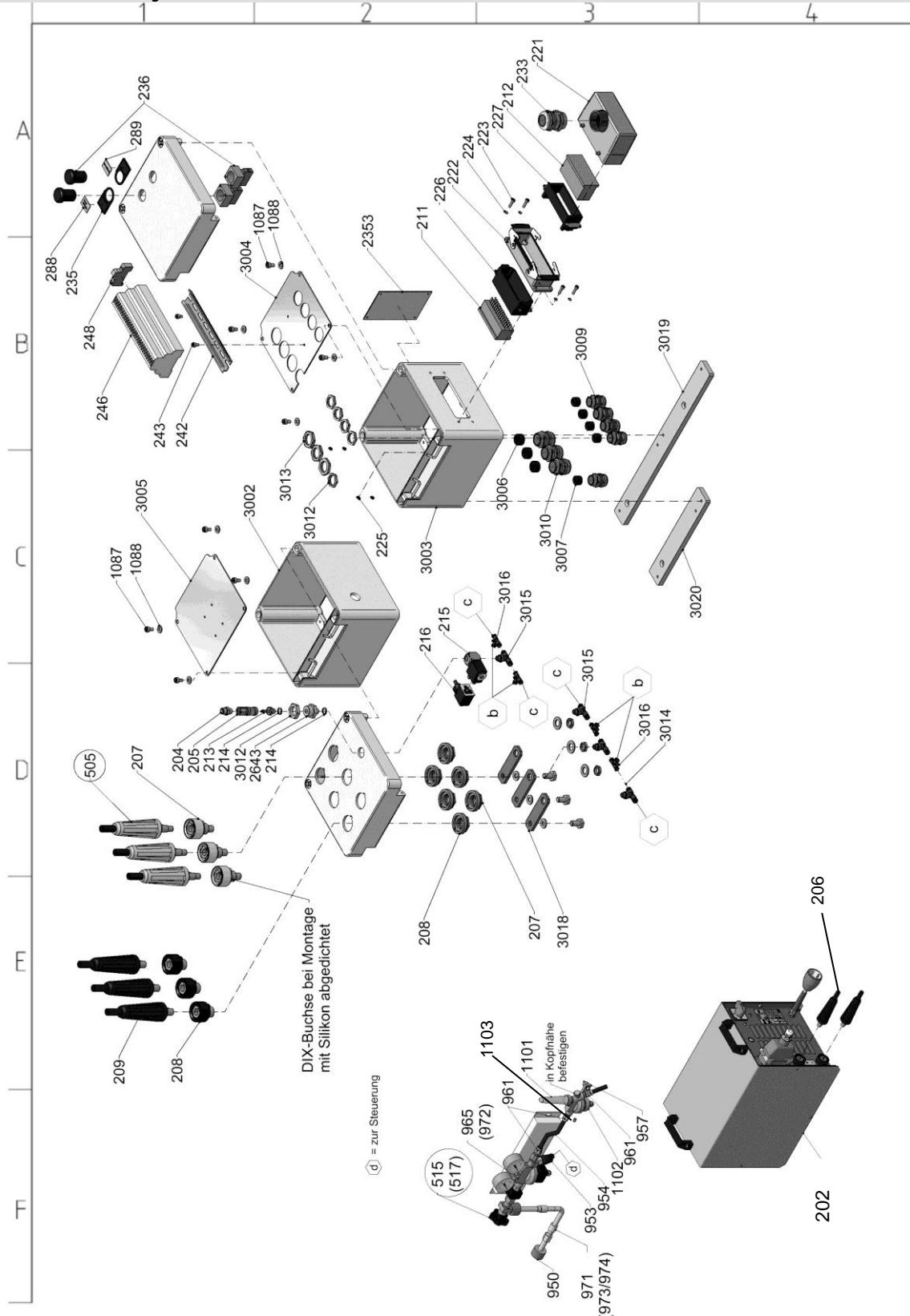
3. Schweißstation / Welding station / Hitsausasema part / Osa 2



4. Schweißstation / Welding station / Hitsausasema part / Osa 3

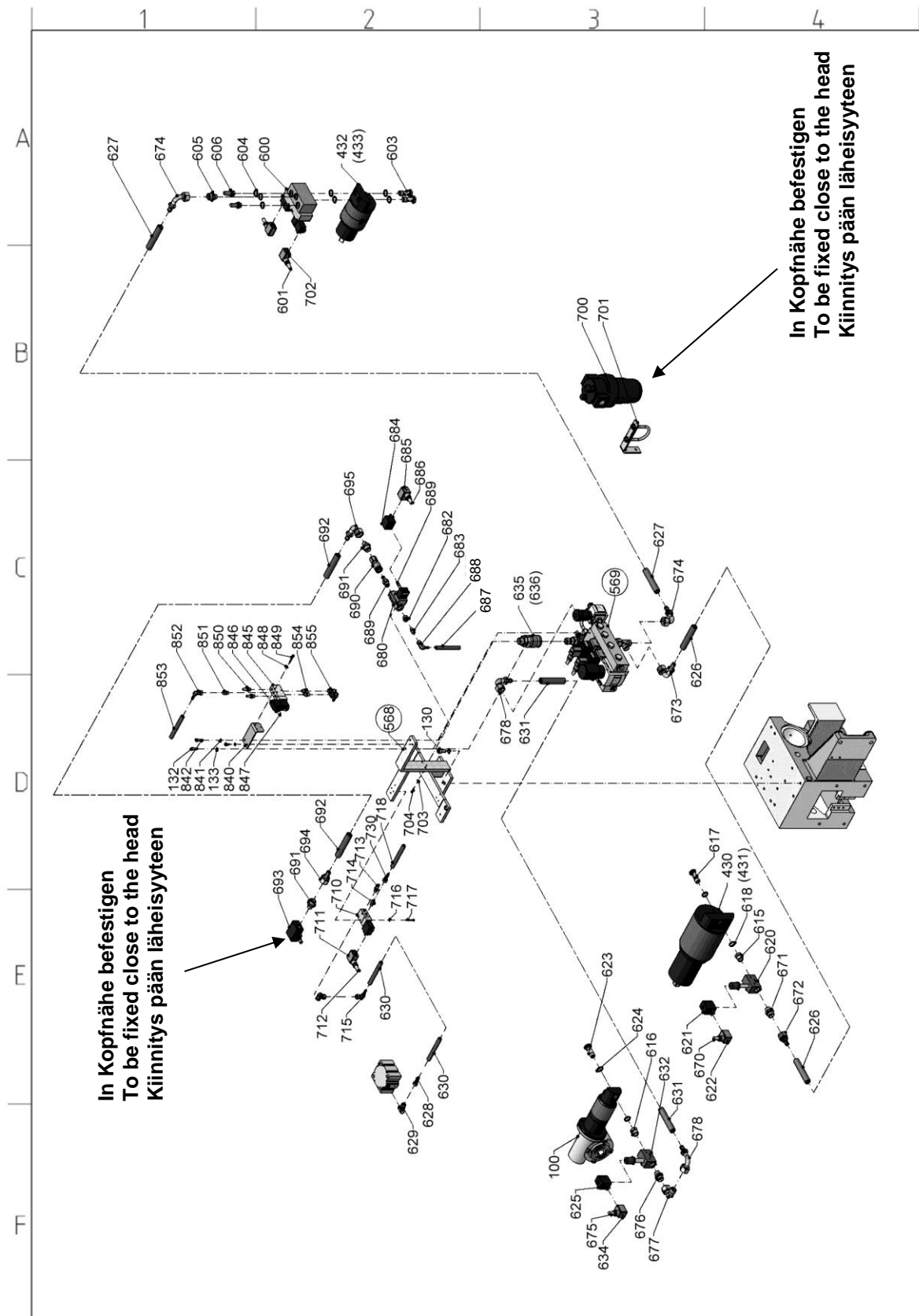


5. Schweiß und Elektrokonsole / Welding an electricity panel / Hitsaus- ja sähkökonsoli

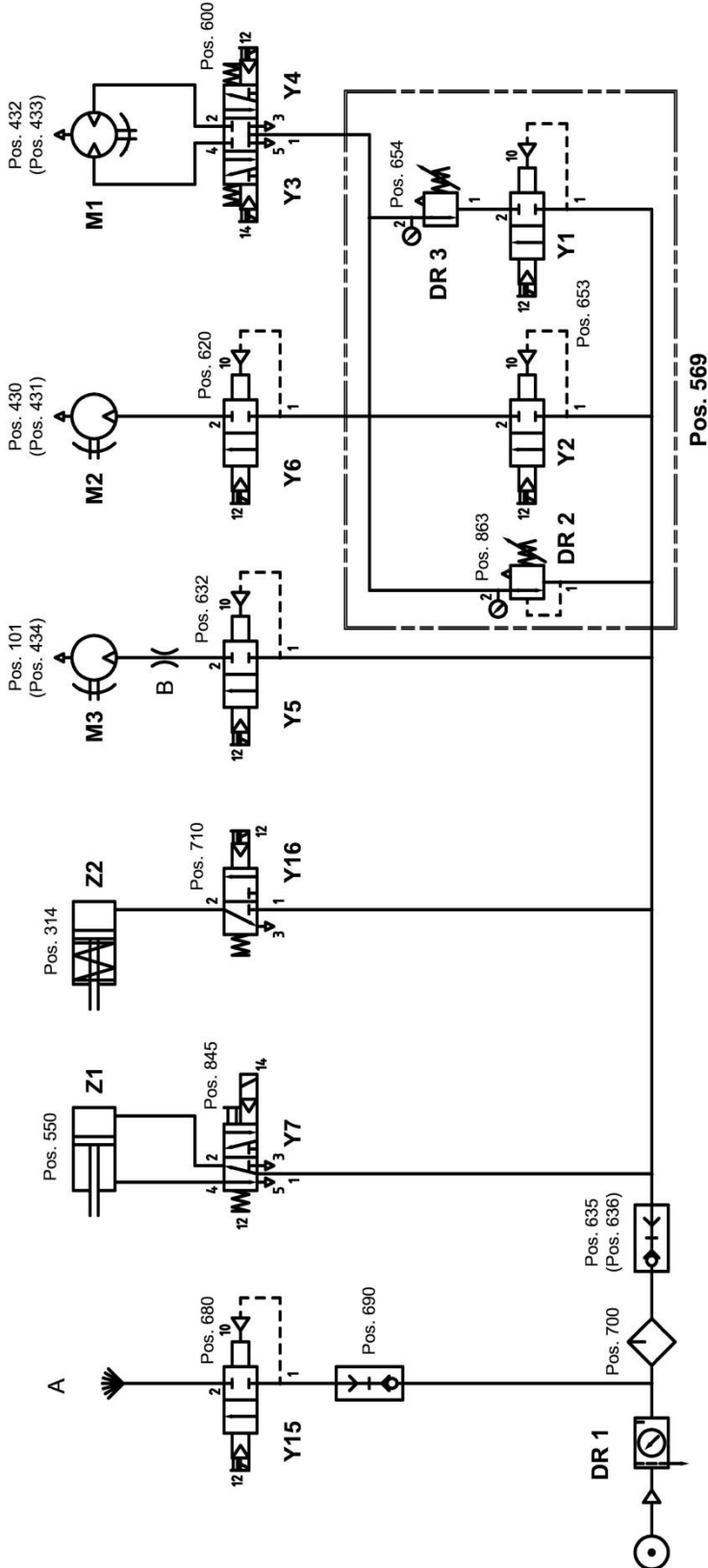


DE	GB	FI
DIX-Buchse bei Montage mit Silikon abgedichtet	DIX sleeve to be sealed with silicone when erecting	DIX-naarasliitin tiivistetään silikonilla asennuksen yhteydessä
Zur Steuerung	towards control	Ohjaukseen päin
In kopfnähe befestigen	To be fixed close to the head	Kiinnitys pään läheisyyteen

**6. Pneumatikausrüstung / Pneumatic equipment /
Paineilmavarustus**

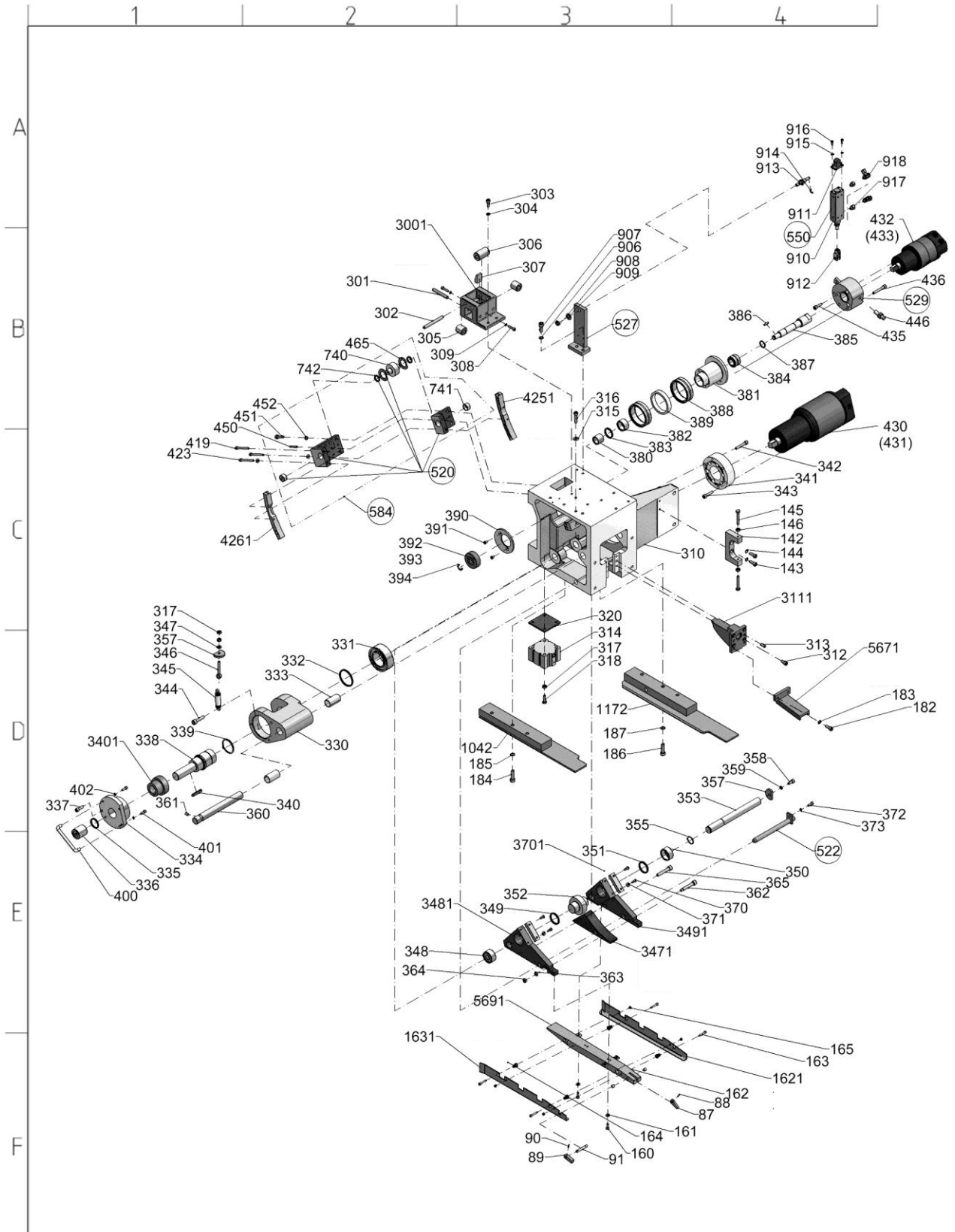


6.1. Pneumatikplan (Kopfsteuerung)
pneumatic plan equipment (head control system)
Paineilmakaavio (pään ohjaus)

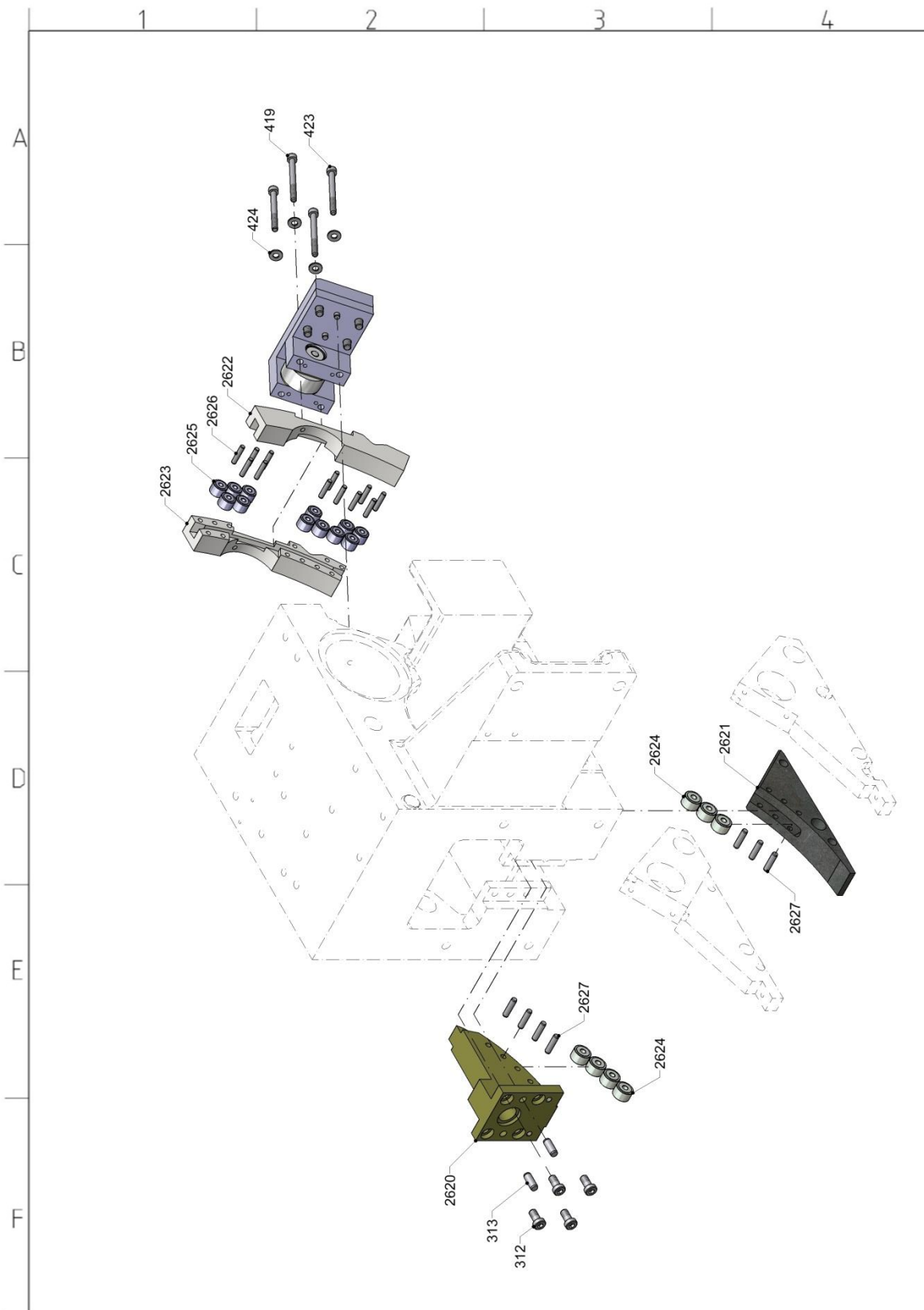


Z 1	Lüftzylinder Transportwippe	Lift cylinder transport slide	Siirtovivun ilmasylinteri	Pos. 620, 632, 653, 680	2/2 Wegeventil	2/2 distribution control valve	2/2-tieventtiili	Pos. 635 (Pos. 636) Pos. 690	Schnell- kupplung	Quick- acting coupling	Pikakytkin
Z 2	Andrúckzylinder Spannwippe	Pressing cylinder tensioning rocker	Kiristysvivun painosylinteri	Pos. 600	5/3 Wegeventil	5/3 distribution control valve	5/3-tieventtiili				
M 1	Transportmotor	Transport motor	Siirtomootori	Pos. 845	5/2 Wegeventil	5/2 distribution control valve	5/2-tieventtiili	Pos. 700	Mikronebel- Öler	Microspra y öler	Mikroöljys umuvoitel laitte
M 2	Spannmotor	tensioning motor	Kiristysmootori	Pos. 710	3/2 Wegeventil	3/2 distribution control valve	3/2-tieventtiili				
M 3	Verschlussmotor	Sealing motor	Sulkumootori	DR1	Maschinen- Wartungseinheit Multi-Funktionsblock	Machine maintenance unit Multi-functional block	Koneen huoltoyksikkö Monitoimilohko				
A	Blasvorrichtung Schweißstation	Blowing device Welding station	Hitsausaseman puhallin	Pos. 569	DR2	Pressure control valve	Paineensäätöventtiili				
B	gedrosselt	throttled	Kuristettu	DR3	DR3						

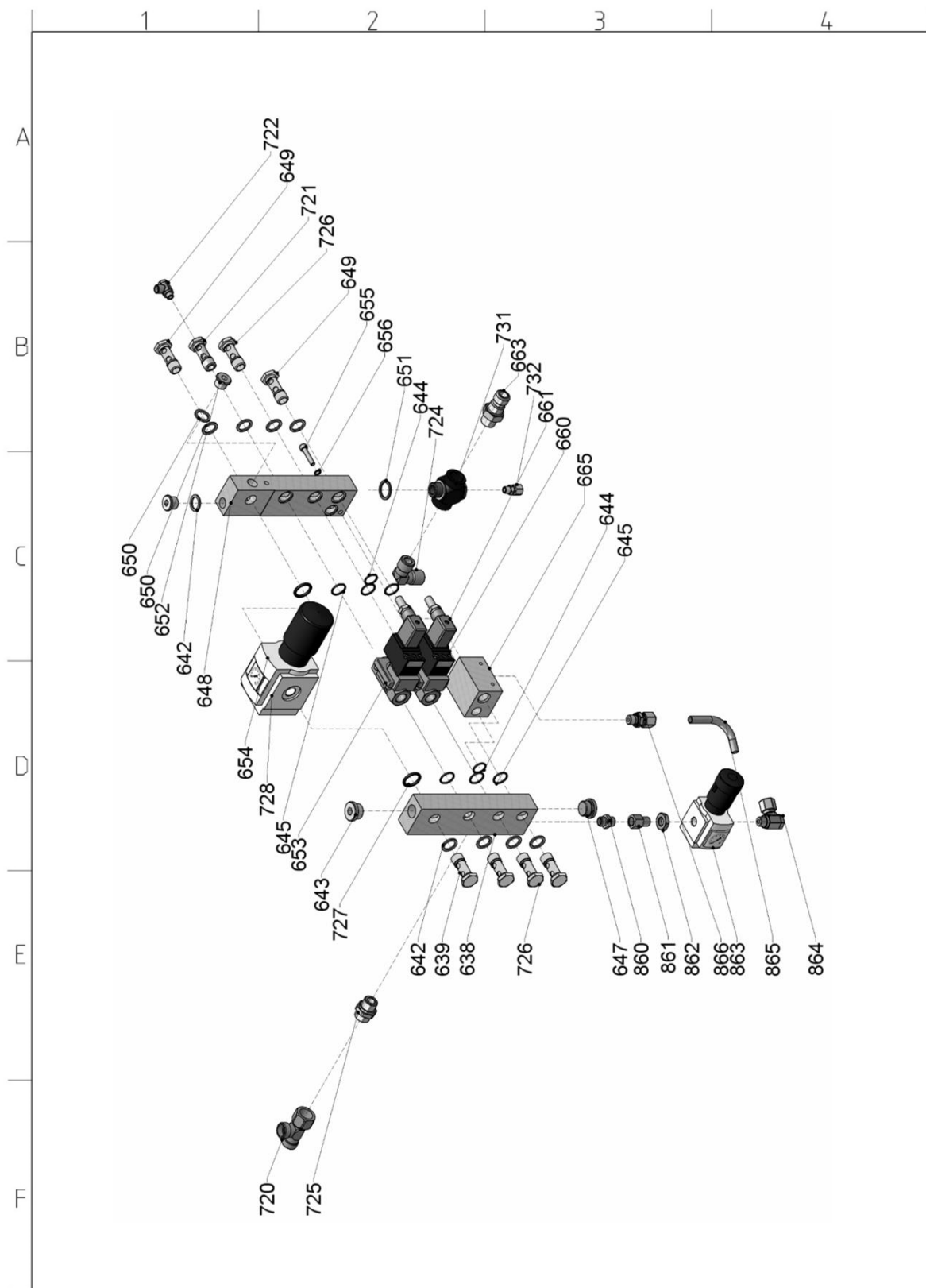
7. Antrieb / Drive / Käyttölaite 0,8-1,27mm



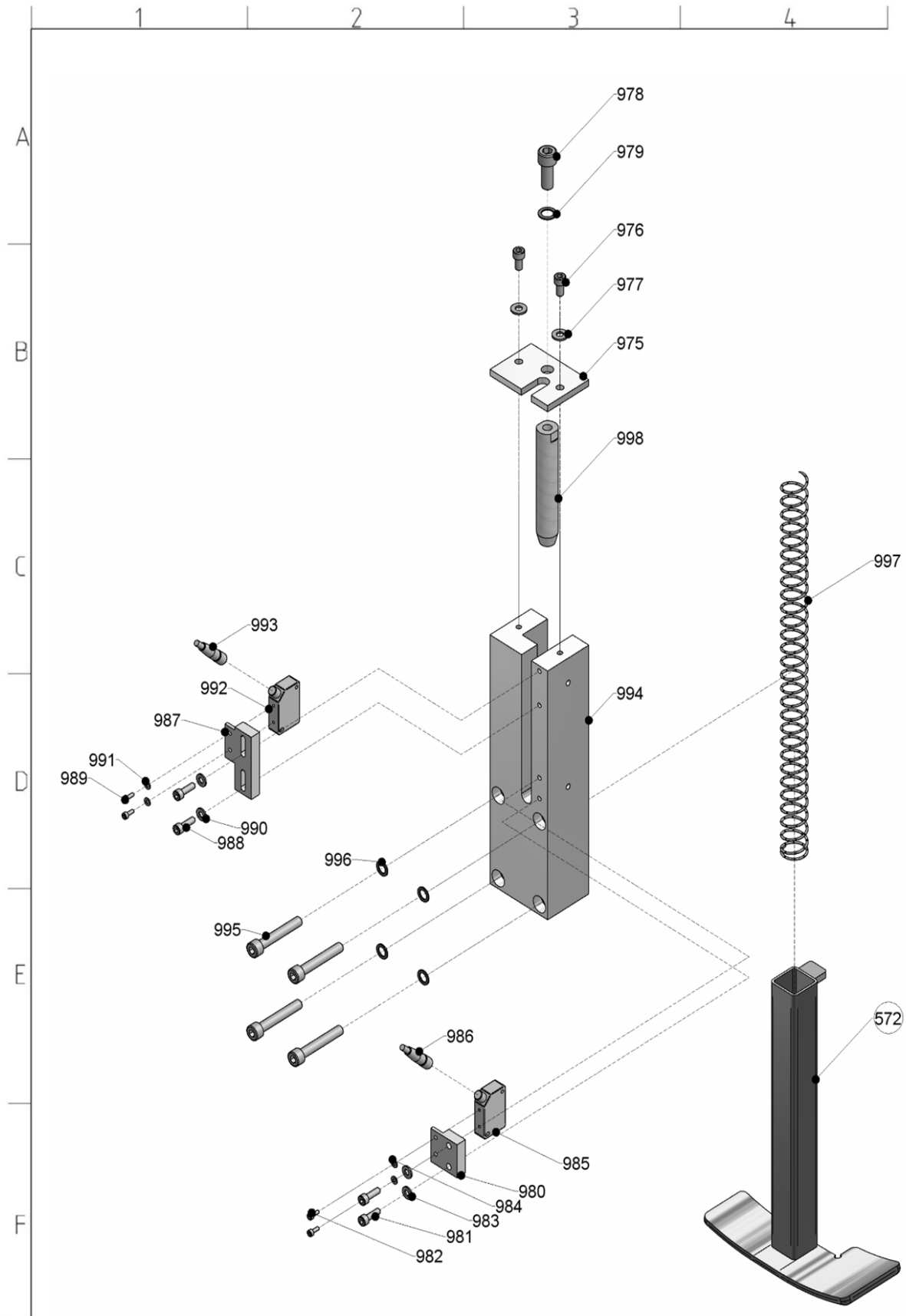
8. Antrieb / Drive / Käyttölaite 31,75 x 1,45mm



9. Multifunktionsblock / Multi-functional block / Monitoimilohko



10. Kopfabschaltung / Head deactivation / Pään katkaisin



11. Ersatzteilliste / list of spare parts / Varaosaluettelo

Pos. Kohta	Bestell-Nr Order-No. Tilausno	Benennung	Description	Nimike	St. Pcs. Kpl	
11	130051-11	Nadelhülse HK2030	Needle sleeve HK2030	Neulahylsy HK2030	5	
12	130051-12	ISO 8734 6m6 x 10	ISO 8734 6m6 x 10	ISO 8734 6m6 x 10	2	V
15	130051-15	ISO 8734 8m6 x 30	ISO 8734 8m6 x 30	ISO 8734 8m6 x 30	1	
16	130051-16	ISO 8734 5m6 x 32	ISO 8734 5m6 x 32	ISO 8734 5m6 x 32	1	
17	130051-17	Nadelhülse HK2520 2RS	Needle sleeve HK2520 2RS	Neulahylsy HK2520 2RS	1	
18	130051-18	Zahnrad 2	Toothed wheel 2	Hammasratas 2	1	
19	130051-19	Nadelhülse HK2516 2RS	Needle sleeve HK2516 2RS	Neulahylsy HK2516 2RS	1	
20	130051-20	Passring	Gauge ring	Soviterengas	1	
21	130051-21	DIN 6796 - 16	DIN 6796 - 16	DIN 6796 - 16	1	
22	130051-22	DIN 609 M16 x 55	DIN 609 M16 x 55	DIN 609 M16 x 55	1	
26	130051-26	DIN 6885 – A – 8 x 7x 45	DIN 6885 – A – 8 x 7x 45	DIN 6885 – A – 8 x 7x 45	1	
30	130051-30	DIN 6799 - 15	DIN 6799 - 15	DIN 6799 - 15	1	
31	130051-31	Rollenbolzen	Roll pin	Rullan pultti	1	V
32	130051-32	Laufrolle FGL 1030 EE	Roller FGL 1030 EE	Siirtopyörä FGL 1030 EE	1	V
53	130051-53	DIN 913 – M6 x 6	DIN 913 – M6 x 6	DIN 913 – M6 x 6	1	
60	130003-60	Halter 2	Holder 2	embase des brûleurs permettant de régler leur longueur	3	
61	130003-61	ISO 4762 M5 x 12	ISO 4762 M5 x 12	ISO 4762 M5 x 12	3	
62	130003-62	ISO 8752 5 x 12	ISO 8752 5 x 12	ISO 8752 5 x 12	3	
65	130051-65	ISO 8752 5 x 60	ISO 8752 5 x 60	ISO 8752 5 x 60	1	
68	130051-68	Brenner-Druckstück	Bush (Horse shoe)	Polttimen painekappale	3	V
69	130051-69	Sicherungsscheibe S5	Thrust Washer S5	Lukkolaatta S5	3	V
70	130051-70	ISO 10642 M5 x 8	ISO 10642 M5 x 8	ISO 10642 M5 x 8	3	
71	130051-71	Schieber	Pusher	Luisti	1	
72	130051-72	Büchse	Bushing	Holkki	2	
73	130051-73	DIN 6796 – 5	DIN 6796 – 5	DIN 6796 – 5	2	
74	130051-74	ISO 4017 M5 x 16	ISO 4017 M5 x 16	ISO 4017 M5 x 16	4	
76	130051-76	ISO 4032 – M6	ISO 4032 – M6	ISO 4032 – M6	1	
77	130051-77	Zugfeder – RZ-072F	Tension spring – RZ-072F	Vetojousi – RZ-072F	1	
78	130051-78	Isolierhülse	Insulating bushing	Eristyshylsy	3	
79	130051-79	ISO 4017 M6 x 25	ISO 4017 M6 x 25	ISO 4017 M6 x 25	1	
80	130051-80	Schalterhalter	Switch holder	Kytkimen pidike	1	
81	130051-81	ISO 10642 M5 x 8	ISO 10642 M5 x 8	ISO 10642 M5 x 8	2	
83	130051-83	DIN 6796 – 3	DIN 6796 – 3	DIN 6796 – 3	2	
84	130051-84	ISO 4762 M3 x 16	ISO 4762 M3 x 16	ISO 4762 M3 x 16	2	

V = Verschleißteil, wearing part, Kulutusosa B = bei Bedarf, if necessary, Tarvittaessa
R = Austauschteil, replacement part, Vaihdettava osa O = Option, option, Lisävaruste

Pos. Kohta	Bestell-Nr Order-No. Tilausnro	Benennung	Description	Nimike	St. Pcs. Kpl	
85	130051-85	Schalter – IN 3002 BPKG	Switich – IN 3002 BPKG	Kytkin – IN 3002 BPKG	1	
86	130051-86	Kabeldose – E 10353 PPU	Cable box – E 10353	Kaapelirasia – E 10353	1	
87	130051-87	Bandstophebel	Stop lever for strap	Vanteen pysäytysvipu	1	
88	130051-88	ISO 8750– 3 x 16	ISO 8750– 3 x 16	ISO 8750– 3 x 16	1	
89	130051-89	Hebel	Lever	Vipu	1	
90	130051-90	ISO 8750– 3 x 12	ISO 8750– 3 x 12	ISO 8750– 3 x 12	1	
91	130051-91	Schaltwelle	Switch shaft	Kytkinakseli	1	
92	130051-92	DIN 6796 – 12	DIN 6796 – 12	DIN 6796 – 12	1	
93	130051-93	DIN 6799 – 8	DIN 6799 – 8	DIN 6799 – 8	1	V
100	130051-100	Getriebe	Worm gear	Vaihteisto	1	
101	130051-101	Motor	Motor	Moottori	1	
102	130051-102	DIN 6885 – A – 5 x 5 x 25	DIN 6885 – A – 5 x 5 x 25	DIN 6885 – A – 5 x 5 x 25	1	
103	130051-103	DIN 6796 – 6	DIN 6796 – 6	DIN 6796 – 6	4	
104	130051-104	ISO 4762 M6 x 20	ISO 4762 M6 x 20	ISO 4762 M6 x 20	4	
105	130051-105	DIN 6799 – 19	DIN 6799 – 19	DIN 6799 – 19	1	
106	130051-106	ISO 4017 M12 x 30	ISO 4017 M12 x 30	ISO 4017 M12 x 30	4	
107	130051-107	DIN 6796 - 12	DIN 6796 - 12	DIN 6796 - 12	4	
108	130051-108	DIN 913 M12 x 70	DIN 913 M12 x 70	DIN 913 M12 x 70	2	
109	130051-109	ISO 4017 M12 x 30	ISO 4017 M12 x 30	ISO 4017 M12 x 30	3	
110	130051-110	DIN 6796 – 12	DIN 6796 – 12	DIN 6796 – 12	4	
111	130051-111	DIN 582 – M12	DIN 582 – M12	DIN 582 – M12	2	
115	130051-115	DIN 1469 8 x 40	DIN 1469 8 x 40	DIN 1469 8 x 40	1	
123	130051-123	ISO 4032 – M8	ISO 4032 – M8	ISO 4032 – M8	1	
125	130051- 125	ISO 4032 – M12	ISO 4032 – M12	ISO 4032 – M12	4	
130	130051-130	ISO 4762 M10 x 20	ISO 4762 M10 x 20	ISO 4762 M10 x 20	4	
131	130051-131	DIN 6796 - 10	DIN 6796 - 10	DIN 6796 - 10	4	
132	130051-132	ISO 4762 M6 x 18	ISO 4762 M6 x 18	ISO 4762 M6 x 18	1	
133	130051-133	Sicherungsscheibe S6	Thrust Washer S6	Lukkolaatta S6	1	
134	130051-134	ISO 4762 M8 x 16	ISO 4762 M8 x 16	ISO 4762 M8 x 16	3	
135	130051-135	DIN 6796 - 8	DIN 6796 - 8	DIN 6796 - 8	3	
142	130051-142	Brücke	Bridge	Kiinnityssilta	1	
143	130051-143	ISO 4762 M8 x 20	ISO 4762 M8 x 20	ISO 4762 M8 x 20	2	
144	130051-144	Sicherungsscheibe S8	Thrust Washer S8	Lukkolaatta S8	2	
145	130051-145	ISO 4017 M8 x 50	ISO 4017 M8 x 50	ISO 4017 M8 x 50	2	
146	130051-146	ISO 4032 – M8	ISO 4032 – M8	ISO 4032 – M8	2	
159	130051-159	DIN 913 M16 x 25	DIN 913 M16 x 25	DIN 913 M16 x 25	2	
160	130051-160	ISO 4762 M6 x 16	ISO 4762 M6 x 16	ISO 4762 M6 x 16	4	
161	130051-161	DIN 6796 - 6	DIN 6796 - 6	DIN 6796 - 6	4	
162	130051-162	DU-Buchse 0808DU	DU-bushing 0808DU	DU-naarasliitin 0808DU	2	
163	130051-163	Federschraube	Spring screw	Jousiruuvi	4	V
164	130051-164	Kegelfeder 1,2 mm	Conical spring 1,2 mm	Kartiojousi 1,2 mm	4	V

V = Verschleißteil, wearing part, Kulutusosa

B = bei Bedarf, if necessary, Tarvittaessa

R = Austauschteil, replacement part, Vaihdeettava osa

O = Option, option, Lisävaruste

Pos. Kohta	Bestell-Nr Order-No. Tilausnro	Benennung	Description	Nimike	St. Pcs. Kpl	
165	130051-165	ISO 10511 – M5	ISO 10511 – M5	ISO 10511 – M5	4	V
169	130051-169	Laufrolle FGL 1030EE	Roller FGL 1030EE	Siirtopyörä FGL 1030EE	2	V
174	130051-174	Federschraube	Spring screw	Jousiruuvi	8	V
175	130051-175	ISO 4762 M8 x 50	ISO 4762 M8 x 50	ISO 4762 M8 x 50	8	
176	130051-176	Sicherungsscheibe S8	Thrust Washer S8	Lukkolaatta S8	8	
177	130051-177	Kegelfeder 1,2mm	Conical spring 1,2 mm	Kartiojousi 1,2 mm	8	V
182	130051-182	ISO 4762 M8 x 20	ISO 4762 M8 x 20	ISO 4762 M8 x 20	2	
183	130051-183	Sicherungsscheibe S8	Thrust Washer S8	Lukkolaatta S8	2	
184	130051-184	ISO 4762 M10 x 35	ISO 4762 M10 x 35	ISO 4762 M10 x 35	3	
185	130051-185	Sicherungsscheibe – S10	Thrust Washer – S10	Lukkolaatta S10	3	
186	130051-186	ISO 4762 M10 x 35	ISO 4762 M10 x 35	ISO 4762 M10 x 35	3	
187	130051-187	Sicherungsscheibe S10	Thrust Washer S10	Lukkolaatta S10	3	
190	130051-190	Sensorenplatte	Sensor panel	Anturilevy	1	
191	130051-191	ISO 4762 M6 x 16	ISO 4762 M6 x 16	ISO 4762 M6 x 16	1	
193	130051-193	ISO 4762 M3 x 8	ISO 4762 M3 x 8	ISO 4762 M3 x 8	4	
194	130051-194	Sicherungsscheibe S3	Thrust Washer S3	Lukkolaatta S3	4	
195	130051-195	Schalter – IN 5230 BPKG	Switch – IN 5230	Kytin – IN 5230 BPKG	2	
196	130051-196	Kabeldose – E 10353 PPU	Cable box – E 10353 PPU	Kaapelirasia – E 10353 PPU	2	
199	130051-199	Isolator	Insulator	Eristin	3	V
202	130051-200	Automaten- schweißanlage L 350 TI (400 Volt)	Automatic welding unit L 350 TI (400 Voltage)	Hitsausautomaatti L 350 TI (400 Volt)	3	
204	130051-204	Reduziernippel R1/4" x R1/8"	Reducing nipple – R1/4" x R1/8"	Supistusnipa R1/4" x R1/8"	1	
205	130051-205	Schnellverschuß- Kupplung NW 2,5	Quick-acting closure coupling NW 2,5	Pikaliitin NW 2,5	1	
206	130051-206	Werkstückleitung AL 25/10M 15m	Piece line – AL 25/10M 15m	Työkappalekaapeli AL 25/10M 15m	3	
207	130051-207	Einbaubuchse komplett	Fitting bush complete	Asennusliitin, kokonaisuus	3	
208	130051-208	DIX Buchse – BE 50/70	DIX bushing – BE 50/70	DIX-naarasliitin BE 50/70	3	
209	130051-209	DIX – Stecker SK 25	DIX connector SK 25	DIX-urosliitin SK 25	3	
233	130051-233	SKINTOP Verschraubung MS-M32x1,5	SKINTOP screwing MS-M32x1,5	SKINTOP-ruuviliitos MS-M32x1,5	1	
211	130051-211	Modul Einsatz Stift MCS 4 F	Module insertion pin MCS 4 F	Urosliitinmoduuli MCS 4 F	6	
V = Verschleißteil, wearing part, Kulutusosa B = bei Bedarf, if necessary, Tarvittaessa R = Austauschteil, replacement part, Vaihdeettava osa O = Option, option, Lisävaruste						

Pos. Kohta	Bestell-Nr Order-No. Tilausnro	Benennung	Description	Nimike	St. Pcs. Kpl
212	130051-212	Modul Einsatz Buchse MCB 4 F	Module insertion bushing MCB 4 F	Naarasliitinmoduuli MCB 4 F	6
213	130051-213	Stecknippel NW 2,5	Plug-in nipple NW 2,5	Pistonippa NW 2,5	1
214	130051-214	Dichtring O-1/8"	Sealing ring O-1/8"	Tiivisterengas O-1/8	3
215	130051-215	Magnetventil 9-3156.4	Solenoid valve 9-3156.4	Magneettiventtiili 9-3156.4	1
216	130051-216	Leitungsdose – GML 209 NJ	Line bushing – GML 209 NJ	Johtorasias – GML 209 NJ	1
217	130051-217	Anschlußleitung 2 x 0,75 / 1m	Connecting line – 2 x 0,75 / 1m	Liitäntäjohto – 2 x 0,75 / 1m	1
221	130051-221	Tüllengehäuse, M32 vorne H-B 24 TVH M32	Bush housing – H-B 24 TVH M32	Liitinkotelo, etupuoli – H-B 24 TVH M32	1
222	130051-222	Anbaugehäuse H-B 24 AG	Attachment housing H-B 24 AG	Kiinnitettävä kotelo H-B 24 AG	1
223	130051-223	ISO 4762 – M4 x 12	ISO 4762 – M4 x 12	ISO 4762 – M4 x 12	4
224	130051-224	Sicherungs-scheibe – S4	Thrust Washer – S4	Lukkolaatta – S4	4
225	130051-225	ISO 10511 – M4	ISO 10511 – M4	ISO 10511 – M4	4
226	130051-226	Rahmen f. Einsatz Stift – MCR 24 S	Frame for insertion pin – MCR 24 S	Urosliittimen peitelevy MCR 24 S	1
227	130051-227	Rahmen f. Einsatz Buchse MCR 24 B	Frame for insertion bushing MCR 24 B	Naarasliittimen peitelevy MCR 24 B	1
235	130051-235	Schildträger 3SB39 25-0AX	Plate carrier 3SB39 25-0AX	Kylttipidike 3SB39 25-0AX	2
236	130051-236	Drucktaster flach – 3SB32 02-AA11	Pushbutton flat – 3SB32 02-AA11	Painike, litteä – 3SB32 02-AA11	2
242	130051-242	Hutschiene	Top hat rail	Hattukisko	1
243	130051-243	ISO 4762 M5 x 8	ISO 4762 M5 x 8	ISO 4762 M5 x 8	2
246	130051-246	Dreistock Initiatorenklemme DIKD 1,5	Three floored prox. sw. clamp DIKD 1,5	Kolmikerroksinen initiaattoriliitin DIKD 1,5	29
248	130051-248	Abteilungstrennplatte ATP-DIKD 1,5	Comp. partitioning plate ATP-DIKD 1,5	Osastointilevy ATP-DIKD 1,5	1
249	130051-249	Einlegebrücke rot EB 80-DIK RD 13-polig	insertion bridge red EB 80-DIK RD	Siltaliitin, punainen EB 80-DIK RD	2
250	130051-250	Einlegebrücke blau EB 80-DIK BU 13 polig	insertion bridge blue EB 80-DIK BU	Siltaliitin, sininen EB 80 DIK BU	1
251	130051-251	Einlegebrücke blau EB 80-DIK BU 14-polig	insertion bridge blue EB 80-DIK BU	Siltaliitin, sininen EB 80-DIK BU	1
V = Verschleißteil, wearing part, Kulutusosa B = bei Bedarf, if necessary, Tarvittaessa R = Austauschteil, replacement part, Vaihdeettava osa O = Option, option, Lisävaruste					

Pos. Kohta	Bestell-Nr Order-No. Tilausno	Benennung	Description	Nimike	St. Pcs. Kpl
263	130051-263	Klebeschild Blitzpfeil-Dreieck 100-W1K	Label flash-trianlge 100-W1K	Kolmiotarra, salama 100-W1K	1
264	130051-264	Aufkleber Plus Minus	Sticker plus minus	Plus/miinus-tarra	2
265	130051-265	Aufkleber Gasanschluss	Sticker gas supply	Kaasuliitanta-tarra	1
273	130051-273	Einstellehre	Setting gauge	Säätötulkki	1
278	130051-278	Einlegebrücke weiss EB 80-DIK WH 14-polig	Insertion bridge white EB 80-DIK WH	Siltaliitin, valkoinen EB 80-DIK WH	1
280	130051-280	Modul Einsatz Buchse MCS 10 CM	Module insert bushing MCS 10 CM	Naarasliitinmoduuli MCS 10 CM	1
281	130051-281	Crimpkontakt Buchse gedreht H-D 1,6	Crimp connection bushing H-D 1,6	Puristettava naarasliitin, käännetty H-D 1,6	10
282	130051-282	Modul Einsatz Stift MCS 10 CM	Module insert pin MCS 10 CM	Urosliitinmoduuli MCS 10 CM	1
283	130051-283	Crimpkontakt Stift gedreht H-D 1,6	Crimp connection pin H-D 1,6	Puristettava urosliitin, käännetty H-D 1,6	10
286	130051-286	Aufkleber Minus/Plus	Sticker minus/plus	Miinus/plus-tarra	1
287	130051-287	Typenschild SEK 01	Identification plate SEK01	Tyypikilpi SEK 01	1
288	130051-288	Schild "Band einlegen" 28 x 17 x 0,5	Sticker "Strap insertion" 28 x 17 x 0,5	Vanteen syöttö -kilpi 28 x 17 x 0,5	1
289	130051-289	Schild "Verschluss" 28 x 17 x 0,5	Sticker "Seal" 28 x 17 x 0,5	Liitos-kilpi 28 x 17 x 0,5	1
301	130051-301	ISO 8734 10m6 x 70	ISO 8734 10m6 x 70	ISO 8734 10m6 x 70	2
302	130051-302	ISO 8734 10m6 x 90	ISO 8734 10m6 x 90	ISO 8734 10m6 x 90	2
303	130051-303	ISO 4762 M8 x 20	ISO 4762 M8 x 20	ISO 4762 M8 x 20	2
304	130051-304	Sicherungsscheibe - S8	Thrust Washer - S8	Lukkolaatta - S8	2
305	130051-305	Führungsrolle	Guide roller	Ohjausrulla	2
306	130051-306	Führungsrolle	Guide roller	Ohjausrulla	2
307	130051-307	Keil	Block	Kiila	2
308	130051-308	ISO 4762 M6 x 25	ISO 4762 M6 x 25	ISO 4762 M6 x 25	2
309	130051-309	Sicherungsscheibe - S6	Thrust Washer - S6	Lukkolaatta - S6	2
310	130051-310	Antriebsgehäuse	Driving housing	Käyttölaitteen kotelo	1
312	130051-312	DIN 6912 M8 x 16	DIN 6912 M8 x 16	DIN 6912 M8 x 16	4
313	130051-313	ISO 8734 8m6 x 20	ISO 8734 8m6 x 20	ISO 8734 8m6 x 20	2
314	130051-314	Kurzhubzylinder	Short stroke cylinder	Lyhytiskusylinteri	1

V = Verschleißteil, wearing part, Kulutusosa

B = bei Bedarf, if necessary, Tarvittaessa

R = Austauschteil, replacement part, Vaihdeettava osa

O = Option, option, Lisävaruste

Pos. Kohta	Bestell-Nr Order-No. Tilausnro	Benennung	Description	Nimike	St. Pcs. Kpl
315	130051-315	DIN 6796 - 8	DIN 6796 - 8	DIN 6796 - 8	4
316	130051-316	ISO 4762 M8 x 35	ISO 4762 M8 x 35	ISO 4762 M8 x 35	4
317	130051-317	ISO 4032 – M8	ISO 4032 – M8	ISO 4032 – M8	3
318	130051-318	ISO 4017 M8 x 25	ISO 4017 M8 x 25	ISO 4017 M8 x 25	1
320	130051-320	Isolierplatte	Insulating panel	Eristyslevy	1
330	130051-330	Wippe	Rocker	Vipukytkin	1
331	130051-331	DIN 628 - 3210	DIN 628 - 3210	DIN 628 - 3210	1
332	130051-332	Dichtring ET 5563	Seal ring ET 5563	Tiivisterengas ET 5563	1
333	130051-333	DU-Buchse – MB 2550 DU	DU-bushing – MB 2550 DU	DU-naarasliitin – MB 2550 DU	2
334	130051-334	Deckel	Cover	Kansi	1
335	130051-335	Dichtring G 30 x 37 x 4	Seal ring G 30 x 37 x 4	Tiivisterengas G 30 x 37 x 4	1
336	130051-336	Nadelbüchse BK 3038	Needle bushing BK 3038	Neulaholkki BK 3038	1
337	130051-337	ISO 4762 M8 x 25	ISO 4762 M8 x 25	ISO 4762 M8 x 25	2
338	130051-338	Transportwelle	Transport shaft	Siirtoakseli	1
339	130051-339	DIN 471 – 50 x 2	DIN 471 – 50 x 2	DIN 471 – 50 x 2	1
340	130051-340	Paßfeder	Feather key	Sovitusjousi	1
341	130051-341	Flansch	Flange	Laippa	1
342	130051-342	ISO 4762 M8 x 45	ISO 4762 M8 x 45	ISO 4762 M8 x 45	6
343	130051-343	ISO 4762 M8 x 35	ISO 4762 M8 x 35	ISO 4762 M8 x 35	6
344	130051-344	ISO 4762 M10 x 40	ISO 4762 M10 x 40	ISO 4762 M10 x 40	1
345	130051-345	Zugfeder 1 Z-177 RI	Extension spring 1 Z-177 RI	Vetojousi 1 Z-177 RI	1
346	130051-346	DIN 444 LB M8 x 60	DIN 444 LB M8 x 60	DIN 444 LB M8 x 60	1
347	130051-347	ISO 7089 – B – 8,4	ISO 7089 – B – 8,4	ISO 7089 – B – 8,4	1
348	130051-348	Nadelhülse DLF3520	Needle sleeve DLF3520	Neulahylsy DLF3520	1
349	130051-349	Dichtring ET3543	Seal ring ET3543	Tiivisterengas ET3543	1
350	130051-350	Nadelhülse DLF3520	Needle sleeve DLF3520	Neulahylsy DLF3520	1
351	130051-351	Dichtring ET3543	Seal ring ET3543	Tiivisterengas ET3543	1
352	130051-352	Gegenrolle	Counter roller	Vastarulla	1
353	130051-353	Welle	Shaft	Akseli	1
355	130051-355	DIN 471 25 x 1,2	DIN 471 25 x 1,2	DIN 471 25 x 1,2	1
357	130051-357	Scheibe	Disc	Aluslevy	2
358	130051-358	ISO 4762 M8 x 16	ISO 4762 M8 x 16	ISO 4762 M8 x 16	1
359	130051-359	Sicherungsscheibe – S8	Thrust Washer – S8	Lukkolaatta – S8	1
360	130051-360	Welle	Shaft	Akseli	1
361	130051-361	DIN 913 M8 x 12	DIN 913 M8 x 12	DIN 913 M8 x 12	1
362	130051-362	Passschraube	Dowel screw	Sovitusruuvi	1
363	130051-363	DIN 127 – A – 8	DIN 127 – A – 8	DIN 127 – A – 8	1
364	130051-364	ISO 4032 – M8	ISO 4032 – M8	ISO 4032 – M8	1
365	130051-365	ISO 4762 M10 x 55	ISO 4762 M10 x 55	ISO 4762 M10 x 55	1

V = Verschleißteil, wearing part, Kulutusosa **B** = bei Bedarf, if necessary, Tarvittaessa
R = Austauschteil, replacement part, Vaihdettava osa **O** = Option, option, Lisävaruste

Pos. Kohta	Bestell-Nr Order-No. Tilausno	Benennung	Description	Nimike	St. Pcs. Kpl	
370	130051-370	Linsenschraube M6 x 16	Oval head screw M6 x 16	Kupukantaruuvi M6 x 16	4	V
371	130051-371	DIN 6796 - 6	DIN 6796 - 6	DIN 6796 - 6	2	V
372	130051-372	ISO 4762 M6 x 16	ISO 4762 M6 x 16	ISO 4762 M6 x 16	1	
373	130051-374	Sicherungsscheibe - S6	Thrust Washer - S6	Lukkolaatta - S6	1	
380	130051-380	Innenring	Inner ring	Sisärengas	1	
381	130051-381	Exzenter	Eccentric	Epäkesko	1	
382	130051-382	Nadelhülse DL3020	Needle sleeve DL3020	Neulahylsy DI3020	1	
383	130051-383	Dichtring ET3038	Seal ring ET3038	Tiivisterengas Et3038	1	
384	130051-384	Nadel-Schräggugellager NKIB59/22	Needle angular ball bearing NKIB59/22	Neulalaakeri NKIB59/22	1	
385	130051-385	Welle	Shaft	Akseli	1	
386	130051-386	DIN 6885 - A - 5 x 5 x 22	DIN 6885 - A - 5 x 5 x 22	DIN 6885 - A - 5 x 5 x 22	1	V
387	130051-387	DIN 471 22 x 1,2	DIN 471 22 x 1,2	DIN 471 22 x 1,2	2	
388	130051-388	Nadellager NK7025	Needle bearing NK7025	Neulalaakeri NK7025	2	
389	130051-389	Zwischenring	Intermediate ring	Välike	1	
390	130051-390	Scheibe	Disc	Aluslevy	1	
391	130051-391	ISO 10642 M6 x 12	ISO 10642 M6 x 12	ISO 10642 M6 x 12	2	
392	130051-392	Transportrad (VHM)	Transport wheel (VHM)	Siirtopyörä (VHM)	1	V
393	130051-393	Transportrad	Transport wheel	Siirtopyörä	1	V
394	130051-394	DIN 6799 - 12	DIN 6799 - 12	DIN 6799 - 12	1	V
400	130051-400	Bügel	Bow	Sanka	1	
401	130051-401	ISO 4762 M6 x 16	ISO 4762 M6 x 16	ISO 4762 M6 x 16	2	
402	130051-402	Sicherungs-scheibe - S6	Thrust Washer - S6	Lukkolaatta - S6	2	
419	130051-419	ISO 4762 M6 x 60	ISO 4762 M6 x 60	ISO 4762 M6 x 60	1	
423	130051-423	ISO 4762 M6 x 65	ISO 4762 M6 x 65	ISO 4762 M6 x 65	3	
424	130051-424	DIN 7980 - 6	DIN 7980 - 6	DIN 7980 - 6	4	
430	130051-430	Druckluftmotor 130F10LZV	Compressed air motor 130F10LZV	Paineilmamoottori 130F10LZV	1	
431	130051-431	Druckluftmotor 130F10LZV	Compressed air motor 130F10LZV	Paineilmamoottori 130F10LZV	1	R
432	130051-432	Druckluftmotor 825F8FV	Compressed air motor 825F8FV	Paineilmamoottori 825F8FV	1	
433	130051-433	Druckluftmotor 825F8FV	Compressed air motor 825F8FV	Paineilmamoottori 825F8FV	1	R
434	130051-434	Motor	Motor	Moottori	1	R
435	130051-435	ISO 4762 M8 x 25	ISO 4762 M8 x 25	ISO 4762 M8 x 25	3	
V = Verschleißteil, wearing part, Kulutusosa B = bei Bedarf, if necessary, Tarvittaessa R = Austauschteil, replacement part, Vaihdettava osa O = Option, option, Lisävaruste						

Pos. Kohta	Bestell-Nr Order-No. Tilausno	Benennung	Description	Nimike	St. Pcs. Kpl
600	130051-600	5/3 Wegeventil	5/3 distributing valve	5/3-tieventtiili	1
601	130051-601	Silikonleitung 3 x 0,75/2m	Silicon line 3 x 0,75/2m	Silikoniletku 3 x 0,75/2m	2
603	130051-603	Max. Hohlschraube	Max. banjo bolt		2
604	130051-604	Dichtring aus Kupfer 23 x 17 x 2	Sealing ring 23 x 17 x 2	Kuparitiivisterengas 23 x 17 x 2	7
605	130051-605	Gerade Verschr. GE 15-LR	Straight screw fitting GE 15-LR	Suora ruuviliitos GE 15-LR	1
606	130051-606	Schalldämpfer SD 38 MS	Sound absorber SD 38 MS	Äänenvaimennin SD 38 MS	2
615	130051-615	Reduzierstück R3/8" x 1/2"	Reducing fitting R3/8" x 1/2"	Supistuskappale R3/8" x 1/2"	1
616	130051-616	Reduzierstück R3/8" x 1/2"	Reducing fitting R3/8" x 1/2"	Supistuskappale R3/8" x 1/2"	1
617	130051-617	Max. Hohlschraube	Max. banjo bolt	Banjopultti, maksimi	1
618	130051-618	Dichtring aus Kupfer 23 x 17 x 2	Sealing ring 23 x 17 x 2	Kuparitiivisterengas 23 x 17 x 2	2
620	130051-620	2/2 Wege Magnetventil 703128	2/2 distributing valve 703128	2/2-tiemagneettiventtiili 703128	1
621	130051-621	Betätigungsmagnet 0200	Magnetic coil 0200	Käyttömagneetti 0200	1
622	130051-622	Leitungsdose GDML 2011	Line bushing GDML 2011	Johtorasias GDML 2011	1
623	130051-623	Max. Hohlschraube	Max. banjo bolt	Banjopultti, maksimi	1
624	130051-624	Dichtring aus Kupfer 23 x 17 x 2	Sealing ring 23 x 17 x 2	Kuparitiivisterengas 23 x 17 x 2	2
625	130051-625	Betätigungs-magnet 0200	Magnetic coil 0200	Käyttömagneetti 0200	1
626	130051-626	Hochtemperaturschl. DN 12 / L=400	High-temperature hose DN 12/L=400	Kuumankestävä letku DN 12/L=400	1
627	130051-627	Hochtemperaturschl. DN 12 / L=350	High-temperature hose DN 12/L=350	Kuumankestävä letku DN 12/L=350	1
628	130051-628	Dichtkopf mit Mutter 35C82-12 x 1	Seal head with nut 35C82-12 x 1	Tiivistyspää ja mutteri 35C82-12 x 1	2
629	130051-629	Schwenkverschr. SWVE 8-LLR	Swiveling screw-fitting SWVE 8-LLR	Kääntöruuviliitos SWVE 8-LLR	1
V = Verschleißteil, wearing part, Kulutusosa			B = bei Bedarf, if necessary, Tarvittaessa		
R = Austauschteil, replacement part, Vaihdeettava osa			O = Option, option, Lisävaruste		

Pos. Kohta	Bestell-Nr Order-No. Tilausno	Benennung	Description	Nimike	St. Pcs. Kpl	
630	130051-630	Hochtemperaturschl. DN 6 / L=450	High-temperature hose DN 6/L=450	Kuumankestävä letku DN 6/L=450	1	
631	130051-631	Hochtemperaturschl. DN 12/L=370	High-temperature hose DN 12/L=370	Kuumankestävä letku DN 12/L=370	1	
632	130051-632	2/2 Wege Magnetventil 7030128	2/2 distributing valve 7030128	2/2-tiemagneettiventtiili 7030128	1	
634	130051-634	Leitungsdose GDML 2011	Line bushing GDML 2011	Johtorasias GDML 2011	1	
635	130051-635	Schnellkupplung mit Gewinde LP-012-0-L15	Quick coupling with thread LP-012-0-L15	Kierteitetty pikaliitin LP-012-0-L15	1	
636	130051-636	Schnellkupplung mit Tülle LP-012-0-SLO	Quick coupling with socket LP-012-0-SLO	Holkillinen pikaliitin LP-012-0-SLO	1	B
638	130051-638	Verteilerleiste, vorn	Distributing rail, front	Jakolista, etupuoli	1	
639	130051-639	Max. hohlschraube	Max. banjo bolt	Banjopultti, maksimi	3	
642	130051-642	Dichtring aus Kupfer 23 x 17 x 2	Sealing ring 23 x 17 x 2	Kuparitiivisterengas 23 x 17 x 2	5	
643	130051-643	Verschluss-stopfen VSTI R1/2-ED	Inspection plug VSTI R1/2-ED	Sulkutulppa VSTI R1/2-ED	1	
644	130051-644	DIN 3770 16 x 2	DIN 3770 16 x 2	DIN 3770 16 x 2	2	
645	130051-645	DIN 3770 18 x 2	DIN 3770 18 x 2	DIN 3770 18 x 2	6	
647	130051-647	Verschlussstopfen	Inspection plug	Sulkutulppa	1	
648	130051-648	Verteilerleiste, hinten	Distributing rail, back	Jakolista, takapuoli	1	
649	130051-649	Max. Hohlschraube	Max. banjo bolt	Banjopultti, maksimi	2	
650	130051-650	Dichtring aus Kupfer 23 x 17 x 2	Sealing ring 23 x 17 x 2	Kuparitiivisterengas 23 x 17 x 2	5	
651	130051-651	Dichtring aus Kupfer 27 x 21 x 2	Sealing ring 27 x 21 x 2	Kuparitiivisterengas 27 x 21 x 2	2	
652	130051-652	Blindstopfen B-3/8	Blind plug B-3/8	Peitetulppa B-3/8	2	
653	130051-653	2/2 Wege Magnetventil MN1H-2-3/8	2/2 distributing valve MN1H-2-3/8	2/2-tiemagneettiventtiili MN1H-2-3/8	2	
654	130051-654	Druckregelventil MS6-LR3/8-D6-OS-Z	Pressure control valve MS6-LR3/8-D6-OS-Z	Paineensäätöventtiili MS6-LR3/8-D6-OS-Z	1	
655	130051-655	ISO 4762 M6 x 30	ISO 4762 M6 x 30	ISO 4762 M6 x 30	1	
656	130051-656	Sicherungs-scheibe S6	Thrust Washer S6	Lukkolaatta S6	1	
V = Verschleißteil, wearing part, Kulutusosa B = bei Bedarf, if necessary, Tarvittaessa R = Austauschteil, replacement part, Vaihdeettava osa O = Option, option, Lisävaruste						

Pos. Kohta	Bestell-Nr Order-No. Tilausno	Benennung	Description	Nimike	St. Pcs. Kpl	
659	130051-659	Handbetätigung AHB-MD/MF	Manual actuation AHB-MD/MF	Käsi käyttölaite AHB-MD/MF	2	
660	130051-660	Magnetspule MSN1G-24	Magnetic coil MSN1G-24	Magneettikäämi MSN1G-24	2	
661	130051-661	Leitungsdose GDML 2011	Socket incl. lamp GDML 2011	Johtorasias GDML 2011	2	
663	130051-663	Stecknippel LP-012-1 WR	Plug-in nipple LP-012-1 WR	Pistonippa LP-012-1 WR	1	
665	130051-665	Verteilerleiste, rechts	Distributing rail, right	Jakolista, oikea	1	
666	130051-666	Spannhülse-gehäuse	Tensioning sleeve casing	Kiristysholkin suojus	3	V
667	130051-667	Spannhülse	Tensioning sleeve	Kiristysholkki	3	V
668	130051-668	Gasdüse	Gas nozzle	Kaasusuutin	3	V
669	130051-669	Wolfram-Elektrode – WS 2 türkis	Tungsten electrode – WS 2 turquoise	Volframielektrodi – WS 2 turquoise	1	V
670	130051-670	Silikonleitung 3 x 0,75/2m	Silicon line 3 x 0,75/2m	Silikoniletku 3 x 0,75/2m	1	
671	130051-671	Gerade Verschr. GE 15-LR	Straight screwing GE 15-LR	Suora ruuviliitos GE 15-LR	1	
672	130051-672	Dichtkopf mit Mutter – 3C382-15-8	Seal head with nut – 3C382-15-8	Tiivistyspää ja mutteri 3C382-15-8	1	
673	130051-673	Dichtkopf mit Mutter – 3C582-15-8	Seal head with nut – 3C582-15-8	Tiivistyspää ja mutteri 3C582-15-8	1	
674	130051-674	Dichtkopf mit Mutter – 3C582-15-8	Seal head with nut – 3C582-15-8	Tiivistyspää ja mutteri 3C582-15-8	2	
675	130051-675	Silikonleitung – 3 x 0,75/2m	Silicon line – 3 x 0,75/2m	Silikoniletku – 3 x 0,75/2m	1	
676	130051-676	Gerade Verschr. – GE 15-LR	Straight screwing – GE 15-LR	Suora ruuviliitos – GE 15-LR	1	
677	130051-677	Einstellbare Winkelverschr. – EVW 15-L	Adjustable elbow union EVW 15-L	Säädettävä kulmaruuviliitos – EVW 15-L	1	
678	130051-678	Dichtkopf mit Mutter – 3C582-15-8	Seal head with nut – 3C582-15-8	Tiivistyspää ja mutteri 3C582-15-8	2	
680	130051-680	2/2 Wege Magnetventil MN1H-2-3/8	2/2 distributing valve MN1H-2-3/8	2/2-tiemagneettiventtiili – MN1H-2-3/8	1	

V = Verschleißteil, wearing part, Kulutusosa B = bei Bedarf, if necessary, Tarvittaessa
R = Austauschteil, replacement part, Vaihdeettava osa O = Option, option, Lisävaruste

Pos. Kohta	Bestell-Nr Order-No. Tilausno	Benennung	Description	Nimike	St. Pcs. Kpl
682	130051-682	Reduziernippel – R3/8" x R1/8"	Reducing nipple – R3/8" x R1/8"	Supistusnipa R3/8" x R1/8"	2
683	130051-683	Gerade Verschr. – GE 8-LLR	Straight screwing – GE 8-LLR	Suora ruuviiliitos – GE 8-LLR	1
684	130051-684	Magnetspule – MSN1G-24	Magnetic coil – MSN1G-24	Magneetikäämi – MSN1G-24	1
685	130051-685	Leitungsdose – GDML 2011	Line bushing – GDML 2011	Johtorasia – GDML 2011	1
686	130051-686	Silikonleitung 3 x 0,75/2m	Silicon line 3 x 0,75/2m	Silikoniletku 3 x 0,75/2m	1
687	130051-687	Hochtemperaturschl. – DN 6/L=470	High-temperature hose DN 6/L=470	Kuumankestävä letku – DN 6/L=470	1
688	130051-688	Dichtkopf mit Mutter – 35C82-12x1	Seal head with nut – 35C82-12x1	Tiivistyspää ja mutteri 35C82-12x1	1
689	130051-689	Stecknippel – LP-006-1-WR	Plug-in nipple – LP-006-1-WR	Pistonippa – LP-006-1-WR	1
690	130051-690	Verschlusskupplung – LP-006-0-WR	Quick coupling with thread – LP-006-0-WR	Sulkuliitin – LP-006-0-WR	1
691	130051-691	Gerade Verschr. – GE 15-LR	Straight screwing – GE 15-LR	Suora ruuviiliitos – GE 15-LR	2
692	130051-692	Hochtemperaturschl. – DN 12/L=3m	High-temperature hose DN 12/L=3m	Kuumankestävä letku – DN 12/L=3m	1
693	130051-693	Drosselventil – DV 38	Flow control valve – DV 38	Kuristusventtiili – DV 38	1
694	130051-694	Dichtkopf mit Mutter – 3C382-15-8	Seal head with nut – 3C382-15-8	Tiivistyspää ja mutteri 3C382-15-8	1
695	130051-695	Dichtkopf mit Mutter – 37C82-12x1	Seal head with nut – 37C82-12x1	Tiivistyspää ja mutteri 37C82-12x1	1
700	130051-700	Mikronebel-Öler – L17-600-MP9	Micro spray oilier – L17-600-MP9	Mikrosumuvoitelulaitte – L17-600-MP9	1
701	130051-701	Befestigungswinkel L17-18-001	Fastening angle L17-18-001	Kulmakiinnike L17-18-001	1
702	130051-702	Leitungsdose – GML 209 NJ	Line bushing – GML 209 NJ	Johtorasia – GML 209 NJ	2
703	130051-703	DIN 6796 – 4	DIN 6796 – 4	DIN 6796 – 4	2
704	130051-704	ISO 4762 M4 x 16	ISO 4762 M4 x 16	ISO 4762 M4 x 16	2

V = Verschleißteil, wearing part, Kulutusosa B = bei Bedarf, if necessary, Tarvittaessa
R = Austauschteil, replacement part, Vaihdeettava osa O = Option, option, Lisävaruste

Pos. Kohta	Bestell-Nr Order-No. Tilausnro	Benennung	Description	Nimike	St. Pcs. Kpl
710	130051-710	3/2 Wege Magnetventil M-04-311-HN	3/2 distributing valve M-04-311-HN	3/2- tiemagneettiventtiili M-04-311-HN	1
711	130051-711	Leitungsdose – GML 209 NJ	Line bushing – GML 209 NJ	Johtorasia – GML 209 NJ	1
712	130051-712	Silikonleitung – 3 x 0,75/2m	Silicon line – 3 x 0,75/2m	Silikoniletku – 3 x 0,75/2m	1
713	130051-713	Schalldämpfer G1/8"	Sound absorber G1/8"	Äänenvaimennin G1/8"	1
714	130051-714	Gerade Einschraubver. GE 8-LLR	Straight screwing GE 8-LLR	Suora ruuviliitos GE 8-LLR	1
715	130051-715	Dichtkopf mit Mutter – 37C82-12x1	Seal head with nut – 37C82-12x1	Tiivistyspää ja mutteri 37C82-12x1	2
716	130051-716	DIN 6796 – 4	DIN 6796 – 4	DIN 6796 – 4	3
717	130051-717	ISO 4762 M4 x 30	ISO 4762 M4 x 30	ISO 4762 M4 x 30	3
718	130051-718	Hochtemperaturschl . – DN 6/L=350	High-temperature hose DN 6/L=350	Kuumankestävä letku DN 6/L=350	1
719	130051-719	Silikonleitung – 3 x 0,75/2m	Silicon line – 3 x 0,75/2m	Silikoniletku – 3 x 0,75/2m	2
720	130051-720	Verschraubung EVL 15L	Screwing EVL 15L	Ruuviliitos EVL 15L	1
721	130051-721	Hohlschraube für Spannmotor	Banjo bolt for tensioning motor	Onttoruuvi kiristysmoottoriin	1
722	130051-722	Schwenkversch. SWVE 8-LLR	Swiveling screw-fitting SWVE 8-LLR	Kääntöruuviliitos SWVE 8-LLR	1
724	130051-724	Winkel-Einschraubver. WE 15-LR	Elbow-type screwed socket WE 15-LR	Kulmaruuviliitos WE 15-LR	1
725	130051-725	Verschraubung GE 15-LR	Straight screwing GE 15-LR	Ruuviliitos GE 15-LR	1
726	130051-726	Max. Hohlschraube	Max. banjo bolt	Banjopultti, maksimi	2
727	130051-727	DIN 3770 20 x 3,5	DIN 3770 20 x 3,5	DIN 3770 20 x 3,5	2
728	130051-728	Abdeckkappen MS6-END	Caps MS6-END	Suojatulpat MS6-END	2
730	130051-730	Dichtkopf mit Mutter – 35C82-12x1	Seal head with nut – 35C82-12x1	Tiivistyspää ja mutteri 35C82-12x1	2
V = Verschleißteil, wearing part, Kulutusosa B = bei Bedarf, if necessary, Tarvittaessa R = Austauschteil, replacement part, Vaihdeettava osa O = Option, option, Lisävaruste					

Pos. Kohta	Bestell-Nr Order-No. Tilausnro	Benennung	Description	Nimike	St. Pcs. Kpl	
731	130051-731	T-Verschraubung	T-straight crewing	T-ruuviliitos	1	
732	130051-732	Gerade Einschraubver. GE 8-LLR	Straight screwing GE 8-LLR	Suora ruuviliitos GE 8-LLR	1	
735	130051-735	Kabelschutz-Wellrohr L=840	Cable protection corrug. Pipe L=840	Kaapelin suojaputki (aaltoputki) L=840	1	
736	130051-736	Gerade Versch. 17M20	Straight screwing 17M20	Suora ruuviliitos 17M20	1	
740	130051-740	Gegenrolle	Counter roller	Vastarulla	1	V
741	130051-741	Nadelhülse CN1813	Needle bushing CN1813	Neulahylsy CN1813	2	V
742	130051-742	Dichtring ET1824	Seal ring ET1824	Tiivisterengas ET1824	2	V
840	130051-840	Ventilwinkel	Valve angle	Kulmaventtiili	1	
841	130051-841	Sicherungsscheibe – S6	Thrust Washer – S6	Lukkolaatta – S6	2	
842	130051-842	ISO 4762 M6 x 25	ISO 4762 M6 x 25	ISO 4762 M6 x 25	1	
843	130051-843	ISO 4762 M6 x 12	ISO 4762 M6 x 12	ISO 4762 M6 x 12	1	
845	130051-845	5/2 Wegemagnet ventil M04511-HN	5/2 distributing valve M04511-HN	5/2-tiemagneettiventtiili M04511-HN	1	
846	130051-846	Leitungsdose GML 209 NJ	Line bushing GML 209 NJ	Johtorasias GML 209 NJ	1	
847	130051-847	Silikonleitung 3 x 0,75/2m	Silicon line 3 x 0,75/2m	Silikoniletku 3 x 0,75/2m	1	
848	130051-848	DIN 6796 – 4	DIN 6796 - 4	DIN 6796 - 4	3	
849	130051-849	ISO 4762 M4 x 30	ISO 4762 M4 x 30	ISO 4762 M4 x 30	3	
850	130051-850	Schalldämpfer G1/8"	Sound absorber G1/8"	Äänenvaimennin G1/8"	2	
851	130051-851	Gerade Einschraubver. GE 8-LLR	Straight screwing GE 8-LLR	Suora ruuviliitos GE 8-LLR	1	
852	130051-852	Dichtkopf mit Mutter – 37C82-12x1	Seal head with nut – 37C82-12x1	Tiivistyspää ja mutteri 37C82-12x1	2	
853	130051-853	Hochtemperaturschlauch DN 6/L=220	High-temperature hose DN 6/L=220	Kuumankestävä letku DN 6/L=220	1	
854	130051-854	Gerade Einschraubver. GE 8-LLR	Straight screwing GE 8-LLR	Suora ruuviliitos GE 8-LLR	2	
		V = Verschleißteil, wearing part, Kulutusosa		B = bei Bedarf, if necessary, Tarvittaessa		
		R = Austauschteil, replacement part, Vaihdeettava osa		O = Option, option, Lisävaruste		

Pos. Kohta	Bestell-Nr Order-No. Tilausnro	Benennung	Description	Nimike	St. Pcs. Kpl	
855	130051-855	Dichtkopf mit Mutter – 37C82-12x1	Seal head with nut – 37C82-12x1	Tiivistyspää ja mutteri 37C82-12x1	2	
856	130051-856	Hochtemperaturschl auch – DN 6/L=280	High-temperature hose DN 6/L=220	Kuumankestävä letku – DN 6/L=220	2	
857	130051-857	Dichtkopf mit Mutter – 35C82-12x1	Seal head with nut – 35C82-12x1	Tiivistyspää ja mutteri 35C82-12x1	2	
860	130051-860	Doppelnippel R1/4" x R1/4"	Double nipple R1/4" x R1/4"	Kaksoisnipa R1/4" x R1/4"	1	
861	130051-861	Verlängerungs- muffe – G1/4"	Lengthening bushing G1/4"	Jatkomuhi G1/4"	1	
862	130051-862	DIN 431 BG 1/4"	DIN 431 BG 1/4"	DIN 431 BG 1/4"	1	
863	130051-863	Druckregelventil MS4-LR-1/4-D6-Z	Pressure control valve MS4-LR-1/4-D6-Z	Paineensäätö- venttiili MS4-LR-1/4-D6-Z	1	
864	130051-864	Schwenkverschr. SWVE 10-LR	Swiveling screw- fitting SWVE 10-LR	Kääntöruuviliitos SWVE 10-LR	1	
865	130051-865	Rohrbogen 90°	Pipe bend 90°	Putkikulma 90°	1	
866	130051-866	Gerade Einschraubver. GE 10-LR	Straight screwing GE 10-LR	Suora ruuviliitos GE 10-LR	1	
906	130051-906	Sicherungsscheibe S10	Thrust Washer S10	Lukkolaatta S10	2	
907	130051-907	ISO 4762 M10 x 25	ISO 4762 M10 x 25	ISO 4762 M10 x 25	2	
908	130051-908	ISO 4032 – M10	ISO 4032 – M10	ISO 4032 – M10	1	
909	130051-909	DIN 6796 - 10	DIN 6796 - 10	DIN 6796 - 10	1	
910	130051-910	Flachzylinder DZH-25-25	Flat cylinder DZH-25-25	Litteä sylinteri DZH-25-25	1	
911	130051-911	Schwenkflansch SZSB-25	Swivel flange SZSB-25	Kääntölaippa SZSB-25	1	
912	130051-912	DZH-Gabelkopf	DZH- fork head	DZH-haarukkapää	1	
913	130051-913	Bolzen	Bolt	Pultti	1	
914	130051-914	DIN 6799 - 7	DIN 6799 - 7	DIN 6799 - 7	1	
915	130051-915	Sicherungsscheibe S5	Thrust Washer S5	Lukkolaatta S5	2	
916	130051-916	ISO 4762 M5 x 10	ISO 4762 M5 x 10	ISO 4762 M5 x 10	2	
917	130051-917	Doppelnippel F-DAI-1/8	Double nipple F-DAI-1/8	Kaksoisnipa F-DAI-1/8	2	
918	130051-918	Schwenkverschr. SWVE 8-LLR	Swiveling screw- fitting SWVE 8-LLR	Kääntöruuviliitos SWVE 8-LLR	2	
950	130051-950	Adapter für 200 bar	Adapter for 200 bar	Sovite 200 baarille	1	
951	130051-951	HD-Anschluss- schlauch 300 bar	High pressure connecting hose 300 bar	HD-liitosletku 300 bar	1	B
V = Verschleißteil, wearing part, Kulutusosa			B = bei Bedarf, if necessary, Tarvittaessa			
R = Austauschteil, replacement part, Vaihdeettava osa			O = Option, option, Lisävaruste			

Pos. Kohta	Bestell-Nr Order-No. Tilausnro	Benennung	Description	Nimike	St. Pcs. Kpl	
953	130051-953	Druckwächter	Pressure control device	Painevahti	1	B
954	130051-954	Schlauch Ø6/L=15m	Hose Ø6/L=15m	Letku Ø6/L=15m	1	
956	130051-956	Zylinder Puffer	Cylinder buffer	Sylinteripuskuri	2	
957	130051-957	DIN 6796 - 6	DIN 6796 - 6	DIN 6796 - 6	2	
958	130051-958	ISO 4762 M6 x 25	ISO 4762 M6 x 25	ISO 4762 M6 x 25	2	
961	130051-961	Dichtkopf mit Mutter G1/4"	Seal head with nut G1/4"	Tiivistyspää ja mutteri G1/4"	4	
962	130051-962	Schlauch Ø6/L=3m	Hose Ø6/L=15m	tuyau de gaz	1	
963	130051-963	Steuerleitung 3 x 0,75mm ²	Control line 3 x 0,75mm ²	Ohjaukskaapeli 3 x 0,75mm ²	1	
964	130051-964	Aderendhülse 0,75mm ²	End splice 0,75mm ²	Päätetoltti 0,75mm ²	6	
965	130051-965	Stat. Einzelflaschenanlage SE 10/300	Stat. single bottle arrangement SE 10/300	Kiinteä yhden pullon laitteisto SE10/300	1	
970	130051-970	HD-Anschlussschlauch 200 bar	High pressure connecting hose 200 bar	HD-liitosletku 200 bar	2	B
971	130051-971	HD-Anschlussschlauch 0,8m, 300 bar	High pressure connecting hose 0,8m, 300 bar	HD-liitosletku 0,8m, 300 bar	2	
972	130051-972	Stat. Zweiflaschenanlage Modula Vareo BS 50	Stat. double bottle arrangement Modula Vareo BS 50	Kiinteä kahden pullon laitteisto BS 50	1	
973	130051-973	HD-Anschlussschlauch 3 m, 300 bar	High pressure connecting hose 3 m, 300 bar	HD-liitosletku 3m, 300 bar	2	O
974	130051-974	HD-Anschlussschlauch 5 m, 300 bar	High pressure connecting hose 5 m, 300 bar	HD-liitosletku 5m, 300 bar	2	O
975	130051-975	Deckel	Cover	Kansi	1	
976	130051-976	ISO 4762 M6 x 16	ISO 4762 M6 x 16	ISO 4762 M6 x 16	2	
977	130051-977	DIN 6797 - 6	DIN 6797 - 6	DIN 6797 - 6	2	
978	130051-978	ISO 4762 M10 x 25	ISO 4762 M10 x 25	ISO 4762 M10 x 25	1	
979	130051-979	Sicherungsscheibe S10	Thrust Washer S10	Lukkolaatta S10	1	
980	130051-980	Halter	Support	Pidike	1	
981	130051-981	ISO 4762 M5 x 16	ISO 4762 M5 x 16	ISO 4762 M5 x 16	2	
V = Verschleißteil, wearing part, Kulutusosa B = bei Bedarf, if necessary, Tarvittaessa R = Austauschteil, replacement part, Vaihdeettava osa O = Option, option, Lisävaruste						

Pos. Kohta	Bestell-Nr Order-No. Tilausnro	Benennung	Description	Nimike	St. Pcs. Kpl	
2002	130051-2002	ISO 4762 - M8 x 16	ISO 4762 - M8 x 16	ISO 4762 - M8 x 16	6	
2003	130051-2003	ISO 4762 - M4 x 6	ISO 4762 - M4 x 6	ISO 4762 - M4 x 6	4	
2014	130051-2014	Öffnungskurve	Opening eccentric	Avautumiskaari	1	
2024	130051-2024	6885 - 6 x 6 x 20	6885 - 6 x 6 x 20	6885 - 6 x 6 x 20	2	
2025	130051-2025	6885 - 6 x 6 x 45	6885 - 6 x 6 x 45	6885 - 6 x 6 x 45	1	
2027	130051-2027	6885 - 6 x 6 x 25	6885 - 6 x 6 x 25	6885 - 6 x 6 x 25	1	
2029	130051-2029	Zahnrad 1	Toothed wheel 1	Hammasratas 1	1	
2037	130051-2037	Schweißschwinge	Welding lever	Hitsauskeinu	1	
2038	130051-2038	Klemmkurve	Clamping cam	Puristuskaari	1	
2040	130051-2040	Nadelhülse HK 5520	Needle sleeve HK 5520	Neulahylsy HK 5520	1	
2045	130051-2045	Klemmkopf	Clamping die	Puristus pää	1	
2047	130051-2047	Klemmfuß 0,8 – 1,0 mm	Clamping guide 0,8 – 1,0 mm	Puristusjalka 0,8 – 1,0 mm	1	V
2049	130051-2049	Klemmfuß 1,27 – 1,45mm	Clamping guide 1,27 – 1,45mm	Puristusjalka 1,27 – 1,45mm	1	V
2052	130051-2052	Schaltring	Switch ring	Kytkentärengas	1	
2067	130051-2067	Druckfeder SDF800	Pressure spring SDF800	Painejousi SDF800	2	
2098	130051-2098	Schieber	Pusher	Luisti	1	
2147	130051-2147	Schutzhaube	Cover	Suojakupu	1	
2148	130051-2148	Linsenschraube - M5 x 12	Oval head screw M5 x 12	Kupukantaruuvi M5 x 12	4	
2150	130051-2150	Nadelhülse HK 2020	Needle sleeve HK 2020	Neulahylsy HK 2020	1	
2158	130051-2158	Druckfeder SDF800	Pressure spring SDF800	Painejousi SDF800	2	
2202	130051-2202	Abschneidkopf	Guiding	Katkaisupää	1	
2203	130051-2203	ISO 8734 – 12m6 x 40	ISO 8734 – 12m6 x 40	ISO 8734 – 12m6 x 40	2	
2204	130051-2204	ISO 4762 - M8 x 60	ISO 4762 - M8 x 60	ISO 4762 - M8 x 60	1	
2207	130051-2207	Brennerbolzen	Torch bolt	Poltinpultti	1	
2208	130051-2208	DIN 7379 – 10 - M8 x 60	DIN 7379 – 10 - M8 x 60	DIN 7379 – 10 - M8 x 60	2	V
2211	130051-2211	ISO 8734 – 8m6 x 26	ISO 8734 – 8m6 x 26	ISO 8734 – 8m6 x 26	2	
2213	130051-2213	Zugfeder Rz-144 I	Tension spring Rz-144 I	Vetojousi Rz-144 I	2	
2214	130051-2214	ISO 4762 - M6 x 25	ISO 4762 - M6 x 25	ISO 4762 - M6 x 25	4	
2215	130051-2215	Sicherungsscheibe S6	Thrust Washer S6	Neulahylsy S6	4	
2216	130051-2216	ISO 4762 - M6 x 20	ISO 4762 - M6 x 20	ISO 4762 - M6 x 20	2	
2217	130051-2217	Sicherungsscheibe S6	Thrust Washer S6	Neulahylsy S6	2	
2218	130051-2218	DIN 988 – S 20 x 28 x 1	DIN 988 – S 20 x 28 x 1	DIN 988 – S 20 x 28 x 1	2	
2220	130051-2220	Induktiver Näherungsschalter IS5035	Proximity switch IS5035	Induktiivinen kytkin IS5035	1	
2221	130051-2221	DIN 6796 - 3	DIN 6796 - 3	DIN 6796 - 3	2	
2222	130051-2222	ISO 4762 - M3 x 14	ISO 4762 - M3 x 14	ISO 4762 - M3 x 14	2	

V = Verschleißteil, wearing part, Kulutusosa

B = bei Bedarf, if necessary, Tarvittaessa

R = Austauschteil, replacement part, Vaihdettava osa

O = Option, option, Lisävaruste

Pos. Kohta	Bestell-Nr Order-No. Tilausnro	Benennung	Description	Nimike	St. Pcs. Kpl	
2227	130051-2227	ISO 4762 - M8 x 16	ISO 4762 - M8 x 16	ISO 4762 - M8 x 16	4	
2237	130051-2237	Kabeldose EVC147	Cable box – EVC147	Kaapelirasia – EVC147	1	
2248	130051-2248	Rollenbolzen	Roll pin	Rullan pultti	2	
2337	130051-2337	ISO 8733 – 8 m6 x 55	ISO 8733 – 8 m6 x 55	ISO 8733 – 8 m6 x 55	2	
2338	130051-2338	ISO 4762 - M5 x 50	ISO 4762 - M5 x 50	ISO 4762 - M5 x 50	1	
2342	130051-2342	ISO 4762 - M8 x 70	ISO 4762 - M8 x 70	ISO 4762 - M8 x 70	1	
2344	130051-2344	ISO 8733 – 6 m6 X 10	ISO 8733 – 6 m6 X 10	ISO 8733 – 6 m6 X 10	2	
2346	130051-2346	Gerade Einschraubverschr. - GE 8-LLR	Straight screwing GE 8-LLR	Suora ruuviliitos GE 8-LLR	1	
2347	130051-2347	Dichtkopf mit Mutter - 35C82-12x1-4BK	Seal head with nut – 37C82-12x1	Tiivistyspää ja mutteri 37C82-12x1	1	
2348	130051-2348	Reduzierung R1/4" auf G1/8"	Reducing fitting R1/4" auf G1/8"	Supistuskappale R1/4" auf G1/8"	1	
2353	130051-2353	Typen-Schild 127 x 74 x 1,5	Type plate 127 x 74 x 1,5	Tyypikilpi 127 x 74 x 1,5	1	
2360	130051-2360	Revisionsdeckel	Inspection cover	Tarkastuskansi	1	
2565	130051-2565	Halterung rechts	Holder, right	pidike, oikea	1	
2566	130051-2566	Halterung links	Holder, left	pidike, vasen	1	
2567	130051-2567	Abschneidsystem 0,8 – 1 mm	Cutting system 0,8 – 1 mm	Katkaisulaitteisto 0,8 – 1 mm	1	V
2568	130051-2568	Abschneidsystem 1,27 – 1,45 mm	Cutting system 1,27 – 1,45 mm	Katkaisulaitteisto 1,27 – 1,45 mm	1	V
2589	130051-2589	Klappengehäuse	Flap housing	Läppäkotelo	1	
2620	130051-2620	Führungsklotz	Guide block	Ohjauskappale	1	
2621	130051-2621	Führungsstück	Guide piece	Ohjauskappale	1	
2622	130051-2622	Bandführung, links	Strap guiding, left	Vanneohjain, vasen	1	
2623	130051-2623	Bandführung, rechts	Strap guiding, right	Vanneohjain, oikea	1	
2624	130051-2624	Laufrolle – FG 619 EE	Roller FG 619 EE	Siirtopyörä FG 619 EE	7	
2625	130051-2625	Laufrolle - FG516EE	Roller FG516EE	Siirtopyörä FG516EE	12	
2626	130051-2626	ISO 8734 - Ø5H8x24	ISO 8734 - Ø5H8x24	ISO 8734 - Ø5H8x24	12	
2627	130051-2627	ISO 8734 - Ø6F7x24	ISO 8734 - Ø6F7x24	ISO 8734 - Ø6F7x24	7	
2630	130051-2630	Grundplatte 0,8 – 1,0 mm	Base plate 0,8 – 1,0 mm	Pohjalevy 0,8 – 1,0 mm	1	V
2631	130051-2631	Grundplatte 1,27 – 1,45mm	Base plate 1,27 – 1,45mm	Pohjalevy 1,27 – 1,45mm	1	V
2632	130051-2632	Schweißplatte	Welded plate	Hitsauslevy	1	V
2633	130051-2633	Stützleiste t = 12 mm	Support ledge t = 12 mm	Tukilista t = 12 mm	1	
2634	130051-2634	Gehäuse komplett	Housing, complete	Kotelo, kokonaisuus	1	
2635	130051-2635	Deckel	Cover	Kansi	1	

V = Verschleißteil, wearing part, Kulutusosa

B = bei Bedarf, if necessary, Tarvittaessa

R = Austauschteil, replacement part, Vaihdeettava osa

O = Option, option, Lisävaruste

Pos. Kohta	Bestell-Nr Order-No. Tilausno	Benennung	Description	Nimike	St. Pcs. Kpl	
2637	130051-2637	Welle	Shaft	Akseli		
2638	130051-2638	Schaltring 0-Position	Switch ring 0-position	Kytkentärengas 0-asema	1	
2639	130051-2639	Klemmkurve	Clamping cam	Puristuskaari	1	
2640	130051-2640	Brennerhalter komplett	Welded torch holder	Poltinpidikkeen kokonaisuus	1	
2641	130051-2641	Klemmfeder	Clamp spring	Puristusjousi	1	
2643	130051-2643	Ventilnippel				
2644	130051-2644	Distanzrohr	Distance tube	Välikeputki		
2645	130051-2645	Nord Lock NL16sp	Nord Lock NL16sp	Nord Lock NL16sp	1	
2646	130051-2646	DIN 9021 Ø17	DIN 9021 Ø17	DIN 9021 Ø17	1	
2711	130051-2711	Führung	Guide	Ohjain	1	
2731	130051-2731	Klappe hinten links	Flap, rear, left	Takaluukku, vasen	1	V
2741	130051-2741	Klappe hinten rechts	Flap rear, right	Takaluukku, oikea	1	V
2781	130051-2781	Kanalstück	Channel piece	Kanavakappale	1	
2811	130051-2811	Klappe vorne rechts	Flap, front, right	Etuluukku, oikea	1	V
2822	130051-2822	Klappe Bandstophebel	Flap, strap stop lever	Vanteen pysäytysvivun luukku	1	V
3001	130051-3001	Lagerkörper 32 mm Band	Bearing box 32 mm strap	Laakerin runko 32 mm:n vanne	1	
3002	130051-3002	Gehäuse	Casing	Kotelo	1	
3003	130051-3003	Gehäuse	Casing	Kotelo	1	
3004	130051-3004	Montageplatte	Mounting plate	Asennuslevy	1	
3005	130051-3005	Montageplatte	Mounting plate	Asennuslevy	1	
3006	130051-3006	Mehrfachdicht-einsatz	Multiple seal insert	Monitiiviste	3	
3007	130051-3007	Mehrfachdicht-einsatz	Multiple seal insert	Monitiiviste	5	
3009	130051-3009	Kunststoffverschraubung	Plastic screw connection	Muoviruuviliitos	5	
3010	130051-3010	Kunststoffverschraubung	Plastic screw connection	Muoviruuviliitos	3	
3012	130051-3012	Kunststoffverschraubung	Plastic screw connection	Muoviruuviliitos	5	
3013	130051-3013	Kunststoffverschraubung	Plastic screw connection	Muoviruuviliitos	3	
3014	130051-3014	Kunststoffschlauch	Plastic tube	Muoviletku	1	
3015	130051-3015	T-Einschraub.	T-screw connection	T-ruuvikappale	4	
3016	130051-3016	T-Verbinder	T-connection	T-liitin	4	
3018	130051-3018	Brücke	Bridge	Kiinnityssilta	3	
3019	130051-3019	Konsolenadapter links	Panel adapter, left	Konsolisovitin, vasen	1	
3020	130051-3020	Konsolenadapter rechts	Panel adapter, right	Konsolisovitin, oikea	1	
3401	130051-3401	Spannrad 32 mm Band	Tensioning wheel 32 mm strap	Kiristyspyörä 32 mm:n vanne	1	
V = Verschleißteil, wearing part, Kulutusosa B = bei Bedarf, if necessary, Tarvittaessa R = Austauschteil, replacement part, Vaihdeettava osa O = Option, option, Lisävaruste						

Pos. Kohta	Bestell-Nr Order-No. Tilausnro	Benennung	Description	Nimike	St. Pcs. Kpl
3481	130051-3481	Gegenlagerstück, rechts 32 mm Band	Counter bearing piece, right 32 mm strap	Vastalaakeri-kappale, oikea 32 mm:n vanne	1
3491	130051-3491	Gegenlagerstück, links 32 mm Band	Counter bearing piece, left 32 mm strap	Vastalaakeri-kappale, vasen 32 mm:n vanne	1
3701	130051-3701	Führungsleiste, oben 32 mm Band	Guide ledge, top 32 mm strap	Ohjauslista, ylä 32 mm:n vanne	2
2650	130051-2650	Schweißstation komplett 32 mm Band	Welding station, complete 32 mm strap	Hitsausasema, kokonaisuus 32 mm:n vanne	1
2651	130051-2651	Grundteile Antrieb 32 mm Band	Basic parts drive 32 mm strap	Käyttölaitteen perusosat 32 mm:n vanne	1
5671	130051-5671	Führung, oben 32 mm Band	Guide, top 32 mm strap	Ohjain, ylä 32 mm:n vanne	1
5691	130051-5691	Klappenrücken, komplett 32 mm Band	Flap backside, complete 32 mm strap	Luukun tausta, kokonaisuus 32 mm:n vanne	1
2652	130051-2652	Schweißkonsole 3P			1

V = Verschleißteil, wearing part, Kulutusosa

B = bei Bedarf, if necessary, Tarvittaessa

R = Austauschteil, replacement part, Vaihdeettava osa

O = Option, option, Lisävaruste

Bestellformular / Order form / Tilauslomake

TITAN Umreifungstechnik GmbH & Co. KG
Ersatzteilservice / Spare parts service / Varaosapalvelu
 Berliner Str. 51 – 55
 D-58332 Schwelm

FAX: +49 (2336) 808-208

Pos. Kohta	Bestell-Nr Order-No. Tilausno	Benennung	Description	Nimike	St. Pcs. Kpl
2	130051-2	ISO 4762 M8 x 16	ISO 4762 M8 x 16	ISO 4762 M8 x 16	3
↑ Beispiel ↑ / ↑ Example ↑ / ↑ Esimerkki ↑					

Bitte entsprechende Bandbreite ankreuzen Please tick off the relevant strap width desired Rastita vanteen leveys		
		32 mm <input type="checkbox"/>
Bitte entsprechende Bandqualität ankreuzen Please tick off the relevant strap quality desired Rastita vanteen laatu		
	SM <input type="checkbox"/>	

Firma / Company / Yritys	
Kontaktperson / Contact person / Yhteyshenkilö	
Straße / Street / Katuosoite	
PLZ, Ort / Zip code, place / Postinumero ja -toimipaikka	
Telefon / Phone / Puhelin	
Fax, E-Mail / Faksi, sähköposti	

Datum, Date, Päiväys

Unterschrift, Signature, Allekirjoitus

Das TITAN Gesamtprogramm

Umreifungsgeräte
für Stahl- und Kunststoffband

**Umreifungsmaschinen und
Aggregate**
für Stahl- und Kunststoffband

Ballenumreifungssysteme
für Stahl- und Kunststoffband

Crimpsysteme

Stanzverbinder

Verpackungsband
aus Stahl- und Kunststoffband

Verschlusshülsen

Zubehör

The TITAN range of products

Strapping tools
for steel and plastic strap

**Strapping machines and
heads**
for steel and plastic strap

Baling systems
for steel and plastic strap

Crimp systems

Strip joining devices

Strapping
steel and plastic strap

Seals

Accessories

TITAN- tuotevalikoima

Vannehtimislaitteet
teräs- ja muovivanteille

Vannehtimiskoneet ja –päät
teräs- ja muovivanteille

Paalien vannehtimisjärjestelmät
teräs- ja muovivanteille

Puristusjärjestelmät

Lävistysliittimet

Vanteet
av stål och plast

Vannelukot

Lisävarusteet

TITAN Umreifungstechnik GmbH & Co. KG
Postfach 440, 58317 Schwelm
Berliner Straße 51-55, 58332 Schwelm

Puhelin: +49 (0) 23 36 / 8 08-0
Faksi: +49 (0) 23 36 / 8 08-208
Sähköposti: info@titan-schwelm.de
www.titan-schwelm.de

Technische Änderungen vorbehalten
Subject to technical alterations
Oikeus teknisiin muutoksiin pidätetään