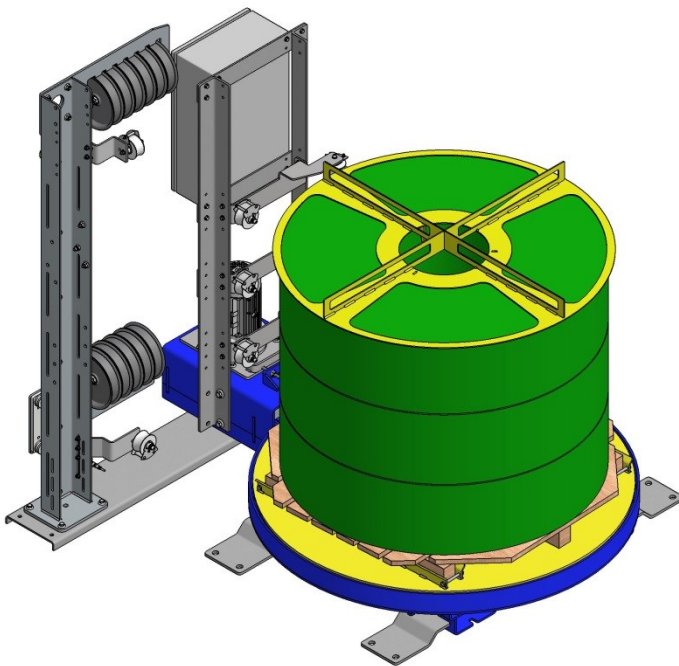


**Ersatzteilliste**

**Spare Parts List**

**Liste des pièces de rechange**

## **MJA-2**



**Bandspeichersystem**  
Bandzuführsystem für  
Kunststoffband

**Strap accumulation  
system**  
Strap dispenser system  
for plastic strap

**Système de stockage  
de feuillard**  
Système d'alimentation  
de feuillard en matière  
plastique

**TITAN**   
*Wir halten zusammen*

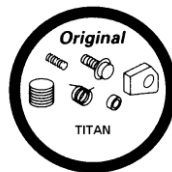
**Inhaltsverzeichnis / Index of contents / Sommaire**

Seite / Page / Page

	<b>Hinweise zur Ersatzteilbestellung</b> .....	<b>3</b>
	<b>Information on how to order spare parts</b> .....	<b>3</b>
	<b>Remarques pour la commande de pièces de rechange</b> .....	<b>3</b>
<b>1</b>	<b>MJA-2 mit Bandspeicher / MJA-2 with strap accumulator</b> .....	<b>4</b>
	1.1 MJA-2 mit Bandspeicher / MJA-2 with strap accumulator.....	5
<b>2</b>	<b>MJA-2 ohne Bandspeicher / MJA-2 without strap accumulator</b> .....	<b>6</b>
	2.1 MJA-2 ohne Bandspeicher / MJA-2 without strap accumulator.....	7
<b>3</b>	<b>Rollenhalter kpl. / Roll holder complete</b> .....	<b>8</b>
	3.1 Rollenhalter kpl. / Roll holder complete .....	9
<b>4</b>	<b>Umlenkung 60 Grad / Deflection 60 degrees</b> .....	<b>10</b>
	4.1 Umlenkung 60 Grad / Deflection 60 degrees.....	11
<b>5</b>	<b>Säule kpl. - Column - Colonne</b> .....	<b>12</b>
	5.1 Säule TA75 - Column TA75 - Colonne TA75.....	13
<b>6</b>	<b>Rollenpaket oben - Roller package top - Ensemble supérieur de bobines</b> .....	<b>14</b>
	6.1 Rollenpaket oben - Roller package top - Ensemble supérieur de bobines.....	15
<b>7</b>	<b>Schlitten - Carriage - Chariot</b> .....	<b>16</b>
	7.1 Schlitten - Carriage - Chariot.....	17
<b>8</b>	<b>Ersatzteilkpaket - Spare parts package - Kit de pièces de rechange</b> .....	<b>18</b>
	<b>Bestellformular / Order form / Formulaire de commande</b> .....	<b>19</b>

**Hinweise zur Ersatzteilbestellung**  
**Information on how to order spare parts**  
**Remarques pour la commande de pièces de rechange**

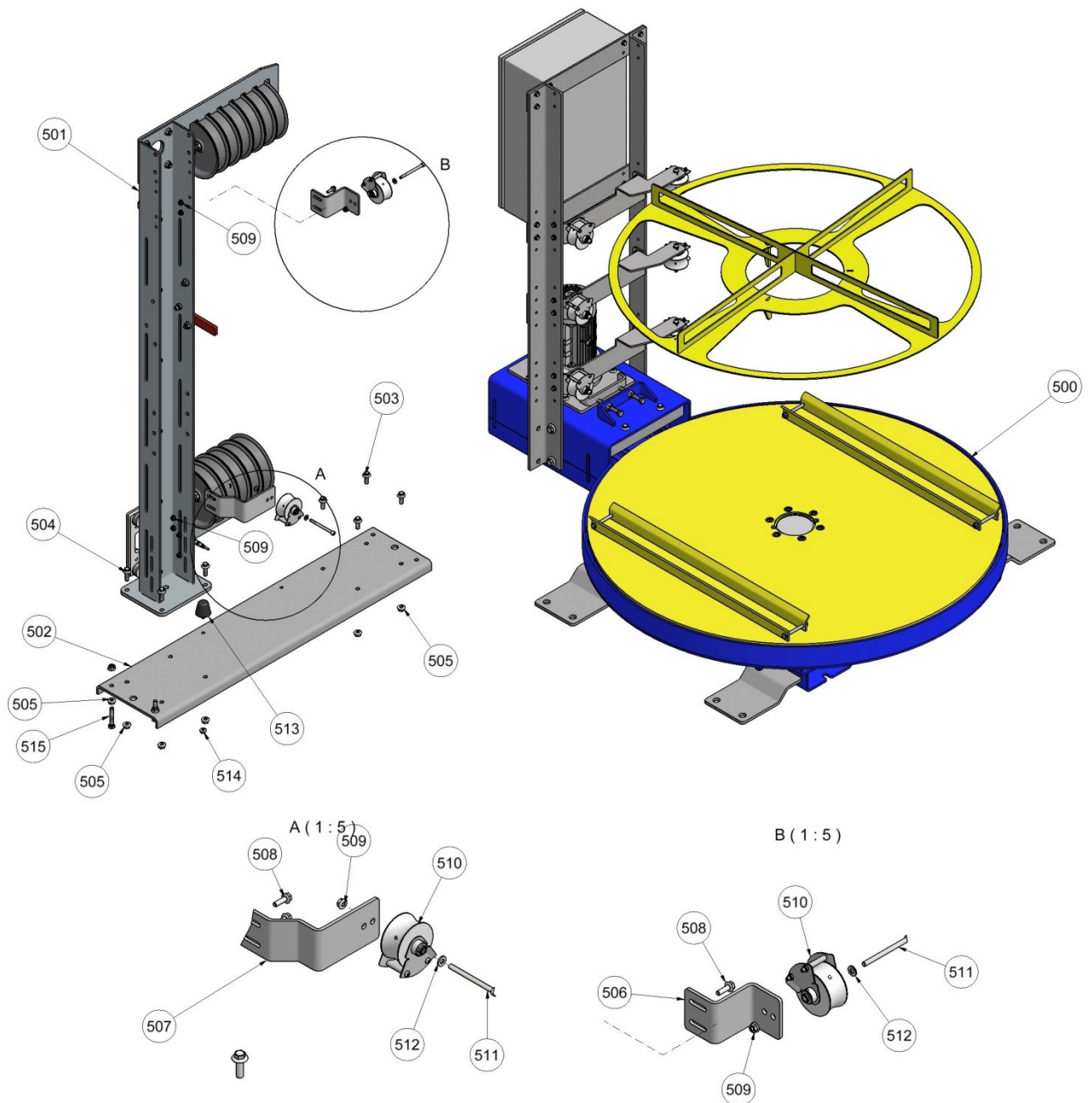
- 🔧 Bitte geben Sie zur Bestellung von Ersatzteilen die Bestellnummer an, bitte benutzen Sie das **Bestellformular am Ende dieser Ersatzteilliste**.
- 🔧 When ordering spare parts please indicate the order number, please use the **order form at the end of this spare parts list**.
- 🔧 Pour commander des pièces de rechange veuillez indiquer le numéro de commande, vous trouverez à la fin de cette **liste de pièces de rechange un formulaire de commande**.



- 🔧 **Verwenden Sie nur Original – TITAN – Ersatzteile!**  
Die Verwendung von anderen als TITAN – Ersatzteilen schließt Garantieleistungen und Haftpflicht aus.
- 🔧 **Only use original TITAN spare parts!**  
The use of other manufacturer's parts excludes liability and warranty services.
- 🔧 **Utilisez uniquement des pièces de rechange TITAN d'origine!**  
L'utilisation de pièces de rechange d'autre origine exclut toutes prestations de garantie et toute responsabilité.

**1 MJA-2 mit Bandspeicher / MJA-2 with strap accumulator**

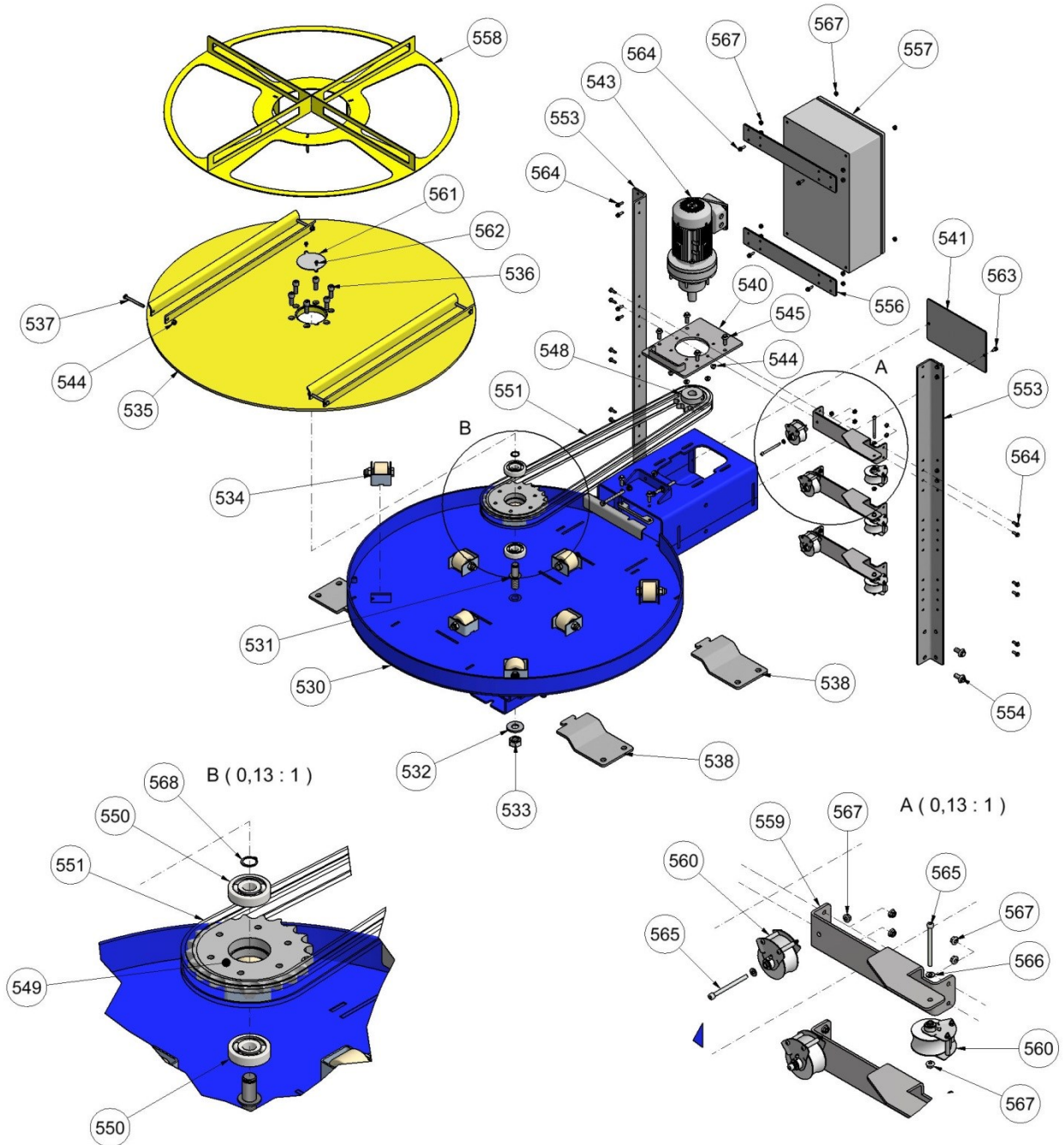
48 209 7 0020



1.1 MJA-2 mit Bandspeicher / MJA-2 with strap accumulator - 48 209 7 0020 -					
Pos.	Bestell-Nr. Order No. N° de commande	Benennung	Description	Dénomination	St. Pcs. Pc.
500	4820970015	MJA 2 ohne Bandspeicher	MJA 2 without strap accumulator		1
501	4820921020	Säule kpl.	Column complete		1
502	4209705200	Befestigungsblech	Fixing plate		1
503	1015120300	Rippschraube M12 x 30	Web screw M12 x 30		4
504	1032012035	Rippschraube M12 x 35	Web screw M12 x 35		4
505	1440000122	Rippmutter M12	Web nut M12		12
506	4209705000	Rollenhalter	Roll holder		1
507	4209705100	Rollenhalter	Roll holder		1
508	1032008025	Rippschraube M8 x 25	Web screw M8 x 25		4
509	01409008000	Rippmutter M8	Web nut M8		6
510	4820223071	Umlenkung 60Grad	Deflection, 60 degrees		2
511	01001081010	Zylinderschraube DIN 912- M8 x 100	Cylinder head screw DIN 912- M8 x 100		2
512	01340008010	Spannscheibe - 8	Clamping washer - 8		2
513	01191040510	Anschlagpuffer	Stop buffer		1
514	01440000102	Rippmutter M10	Web nut M10		1
515	01013120700	Sechskantschraube M12 x 70	Hexagon bolt M12 x 70		2
<b>V</b> = Verschleißteile ; Wearing parts ; Pièces de rechange			<b>B</b> = bei Bedarf ; if necessary ; au besoin		
<b>R</b> = Austauschteile ; Replacement parts ; Pièces d'échange			<b>O</b> = Option ; Option ; Option		

**2 MJA-2 ohne Bandspeicher / MJA-2 without strap accumulator**

4820970015



**2.1 MJA-2 ohne Bandspeicher / MJA-2 without strap accumulator**  
**- 48 209 7 0015 -**

Pos.	Bestell-Nr. Order No. N° de commande	Benennung	Description	Dénomination	St. Pcs. Pc.
530	4820971011	Untergestell	Supporting structure		1
531	4209701500	Bolzen	Bolts		1
532	1340030010	Spannscheibe - 30	Clamping washer - 30		1
533	1408300001	DIN 934 - M30	DIN 934 - M30		1
534	4820972020	Rollenhalter kpl.	Roll holder complete		8
535	4820971035	Drehteller kpl	Turntable complete		1
536	01001160400	DIN 912 - M16x 40	DIN 912 - M16x 40		6
537	01012101010	DIN 931- M10x100	DIN 931- M10x100		4
538	4209704200	Blech4	Plate 4		4
539	4209704300	Leiste	Strip		3
540	4820972040	Motorhalter	Motor holder		1
541	4209704600	Blech8	Plate 8		1
542	4209704500	Blech9	Plate 9		1
543	8756420117	Getriebemotor	Gear motor		1
544	1440000102	Rippmutter M10	Web nut M10		10
545	01032012035	Rippschraube M12 x 35	Web screw M12 x 35		6
546	1440000122	Rippmutter M12	Web nut M12		4
547	01013121201	DIN 933- M12x120	DIN 933- M12x120		2
548	4209701200	Kettenrad	Chain wheel		1
549	4209701101	Kettenrad 2	Chain wheel 2		1
550	01501640602	Rillenkugellager	Grooved ball bearing		2
551	1923121380	Rollenkette 24B - 1	Roller chain 24B - 1		1
553	4209702601	Säule	Pillar		2
554	01032016035	Rippschraube M16x35	Web screw M16x35		4
555	01409016000	Rippmutter M16	Web nut M16		4
556	4209702700	Blech2	Plate 2		2
557	8120000960	Steuerung MJA-2	Control MJA-2		1
558	4820971040	Coildeckel kpl.	Coil cover complete		1
559	4209702800	Rollenhalter	Roll holder		3
560	4820223071	Umlenkung 60Grad	Deflection, 60 degrees		6
561	4209702900	Deckel	Cover		1
562	01032006012	Rippschraube M6 x 12	Web screw M6 x 12		2
563	01032008016	Rippschraube M8 x 16	Web screw M8 x 16		2
564	1032008025	Rippschraube M8 x 25	Web screw M8 x 25		24
565	01001081010	DIN 912 – M8 x 100	DIN 912 – M8 x 100		6
566	01340008010	Spannscheibe 8	Clamping washer 8		6
567	01409008000	Rippmutter M8	Web nut M8		30
568	01241300005	Sicherungsring DIN 471 - 30 x 1,5	Locking ring DIN 471 - 30 x 1.5		1

**V** = Verschleißteile ; Wearing parts ; Pièces de rechange

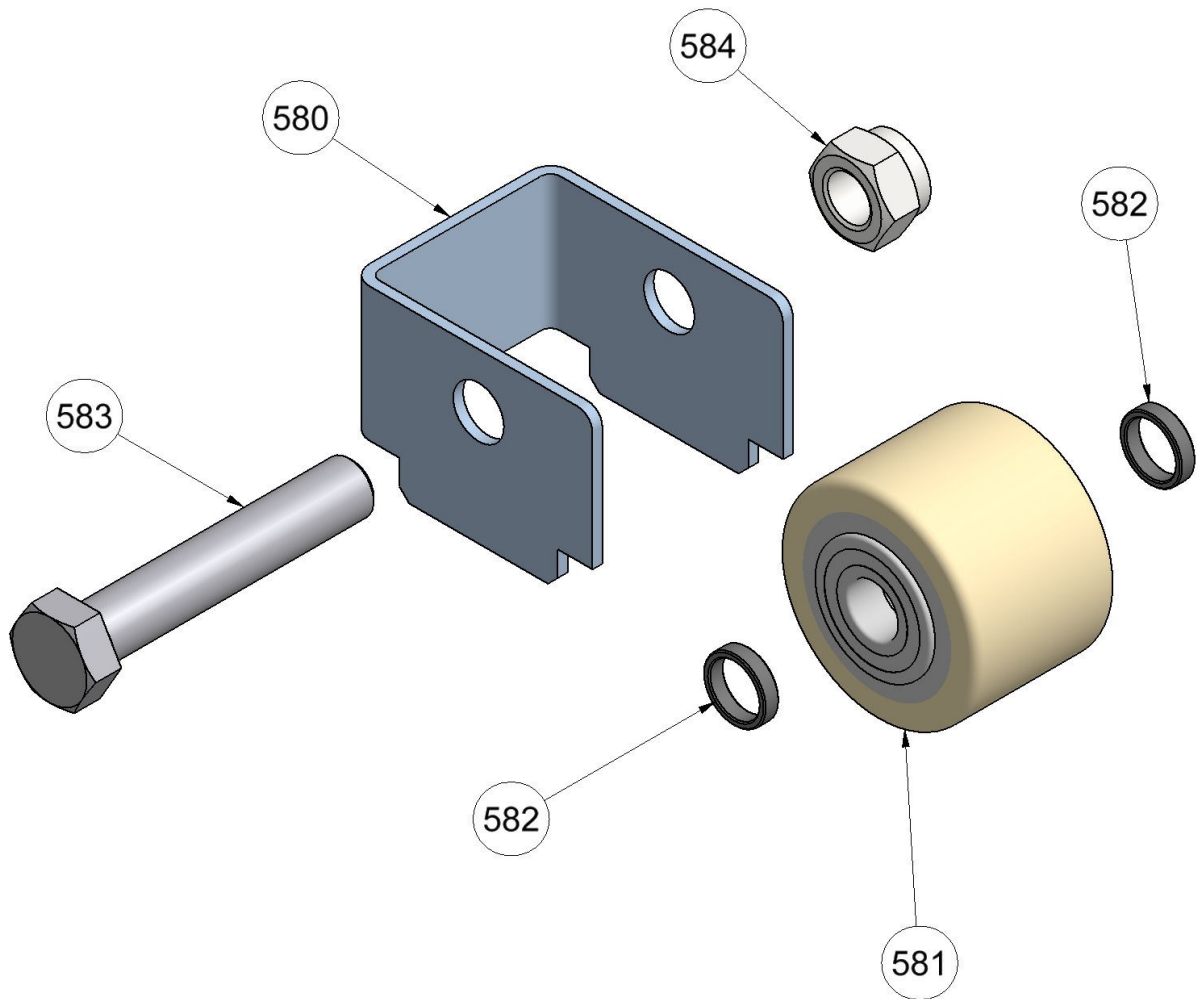
**B** = bei Bedarf ; if necessary ; au besoin

**R** = Austauschteile ; Replacement parts ; Pièces d'échange

**O** = Option ; Option ; Option

### 3 Rollenhalter kpl. / Roll holder complete

4820972020

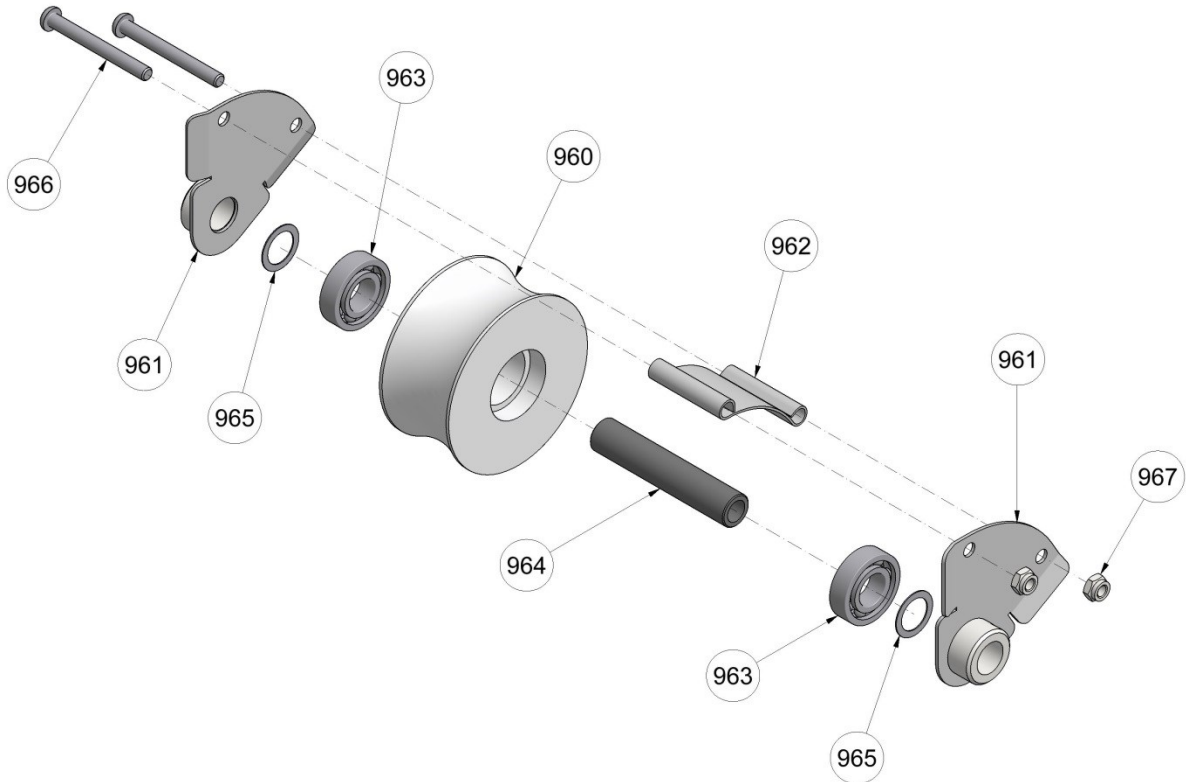






## 4 Umlenkung 60 Grad / Deflection 60 degrees

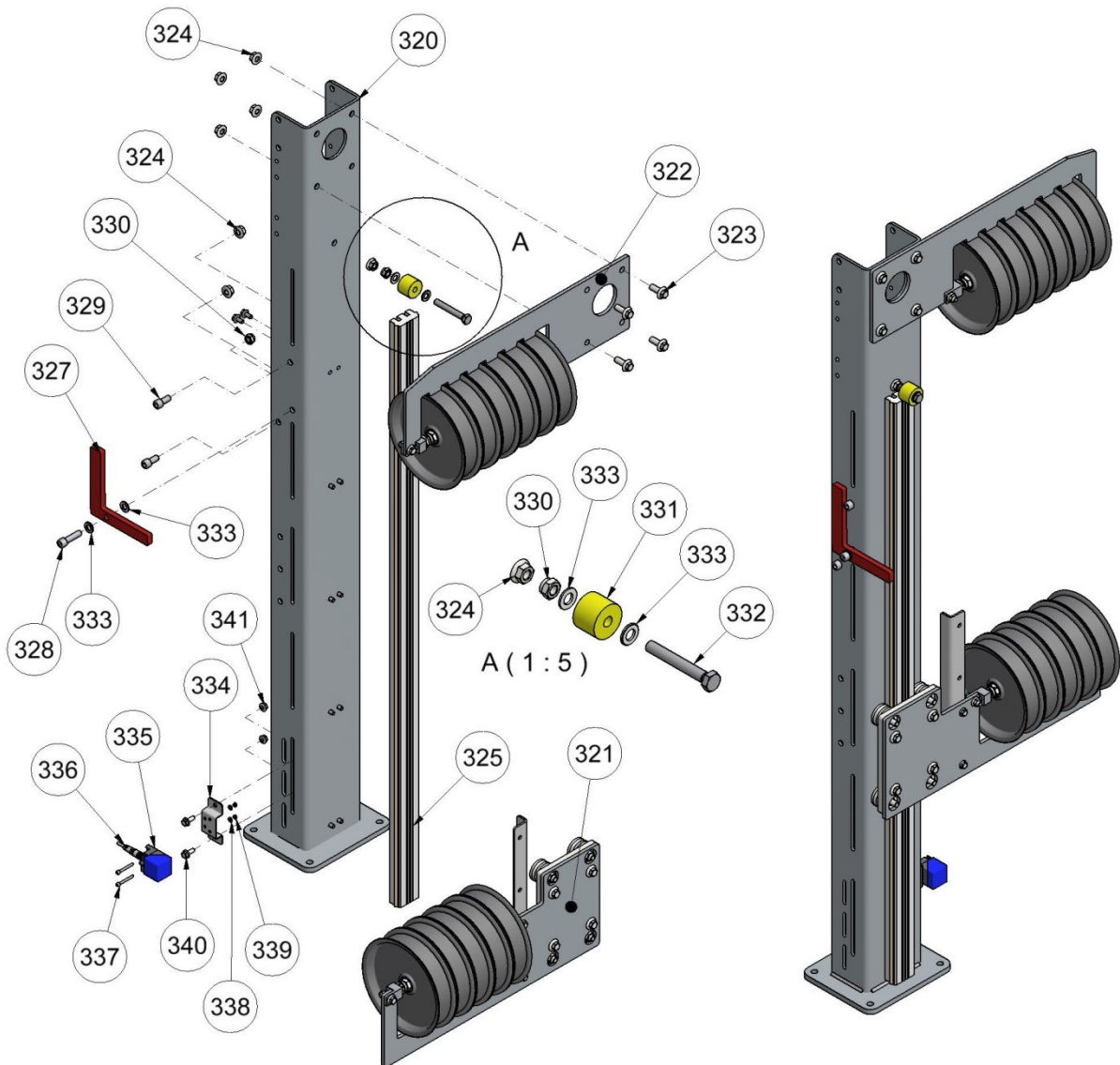
4820223071





**5 Säule kpl. - Column - Colonne**

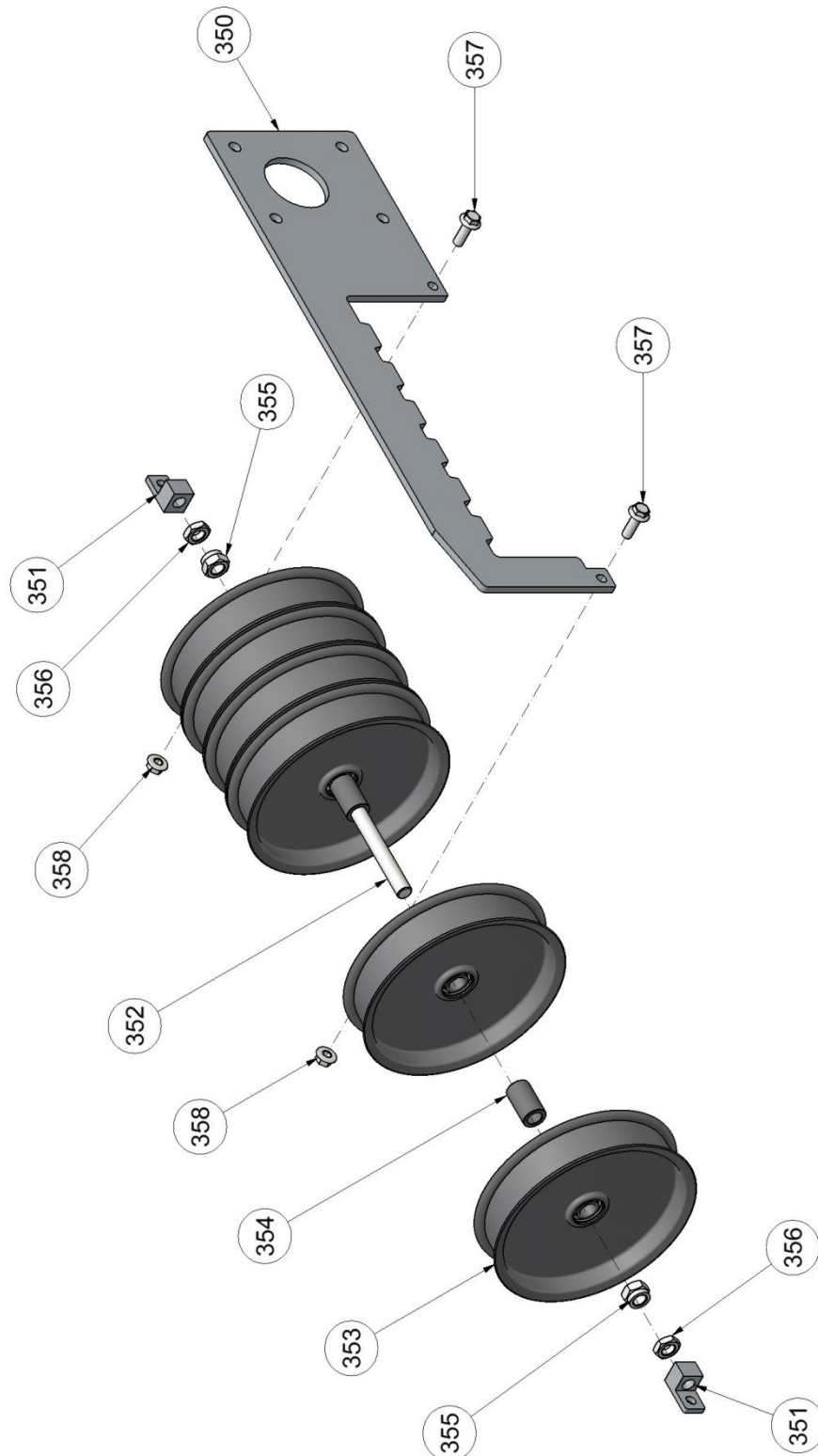
48 209 2 1020





**6 Rollenpaket oben - Roller package top - Ensemble supérieur de bobines**

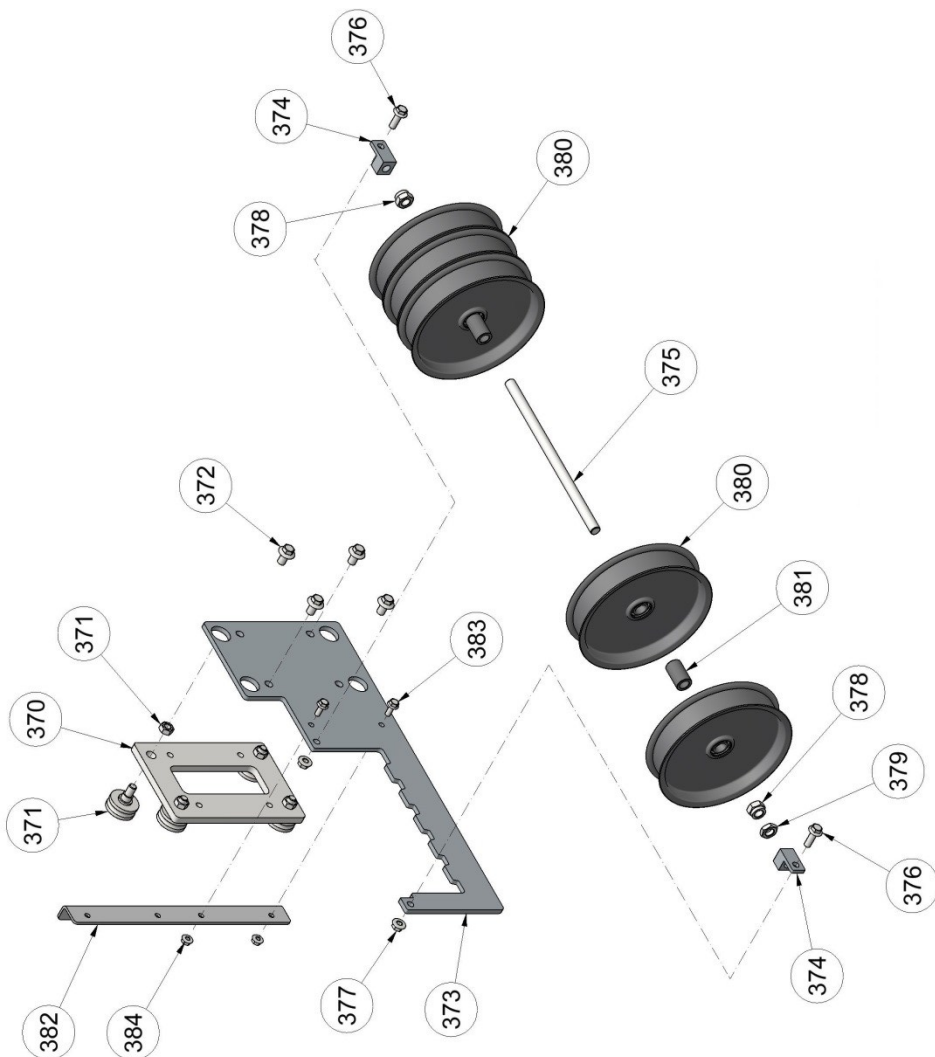
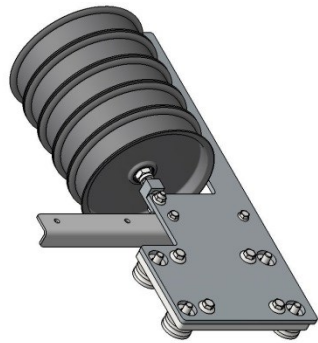
48 209 2 3030





## 7 Schlitten - Carriage - Chariot

48 209 2 2035







## 8 Ersatzteilpaket - Spare parts package - Kit de pièces de rechange

Pos.	Bestell-Nr. Order No. N° de commande	Benennung	Description	Dénomination	St. Pcs. Pc.
335	08336000221	Induktiver Näherungsschalter	Inductive sensors		1
336	08541730018	Anschlusskabel	Connecting cable	Câble de raccordement	1
380/ 353	03602103605	Roller ARK - E 1/036-05	Wheel ARK-E 1/036-05	Roller ARK - E 1/036-05	10
581	01810105050	Vulcollanrolle	Vulcollan roll		8
560	4820223071	Umlenkung 60Grad	Deflection, 60 degrees		6
<b>V</b> = Verschleißteile ; Wearing parts ; Pièces de rechange <b>B</b> = bei Bedarf ; if necessary ; au besoin <b>R</b> = Austauschteile ; Replacement parts ; Pièces d'échange <b>O</b> = Option ; Option ; Option					

**Bestellformular / Order form / Formulaire de commande**

**TITAN Umreifungstechnik GmbH & Co. KG**

**Ersatzteilservice / Spare parts service / Service des pièces de rechange**

Berliner Str. 51 – 55

D-58332 Schwelm

**FAX: +49 (2336) 808-322**

Pos.	Bestell-Nr. Order No. N° de commande	Benennung	Description	Dénomination	St. Pcs. Pc.
300	4209206000	Base plate	Base plate		1
↑ Beispiel ↑ / ↑ Example ↑ / ↑ Exemple ↑					

<b>Firma / Company / Société</b>	
<b>Kontaktperson / Contact person / Personne de contact</b>	
<b>Straße / Street / Rue</b>	
<b>PLZ, Ort / Zip code, place / Code postal, ville</b>	
<b>Telefon / Phone / Téléphone</b>	
<b>Fax, E-Mail</b>	

Datum, Date, Date

Unterschrift, Signature, Signature

**Das TITAN  
Gesamtprogramm****Umreifungsgeräte**  
für Stahl- und  
Kunststoffband**Umreifungsmaschinen  
und Aggregate**  
für Stahl- und  
Kunststoffband**Ballenumreifungssysteme**  
für Stahl- und  
Kunststoffband**Crimpsysteme****Stanzverbinder****Verpackungsband**  
aus Stahl- und  
Kunststoffband**Verschluss Hülsen****Zubehör****The TITAN  
range of products****Strapping tools**  
for steel and plastic strap**Strapping machines and  
aggregates**  
for steel and plastic strap**Baling systems**  
for steel and plastic strap**Crimp systems****Strip joining devices****Strapping**  
Steel and plastic strap**Seals****Accessories****La gamme  
de produits TITAN****Appareils de cerclage**  
pour feuillard d'acier et plastique**Machines et têtes de cerclage**  
Pour feuillard d'acier et plastique**Systèmes de cerclage de balles**  
Pour feuillard d'acier et plastique**Systèmes crimp****Système d'agrafage de bobines****Feuillard d'emballage**  
Acier et plastique**Chapes****Accessoires**

TITAN Umreifungstechnik GmbH & Co. KG  
Postfach 440, 58317 Schwelm  
Berliner Straße 51-55, 58332 Schwelm  
Telephone: +49 (0) 23 36 / 8 08-0  
Fax: +49 (0) 23 36 / 8 08-208  
E-Mail: [info@titan-schwelm.de](mailto:info@titan-schwelm.de)  
[www.titan-schwelm.de](http://www.titan-schwelm.de)

**Technische Änderungen vorbehalten**  
**Subject to technical alterations**  
**Sous réserve de modifications techniques**