

Ersatzteilliste

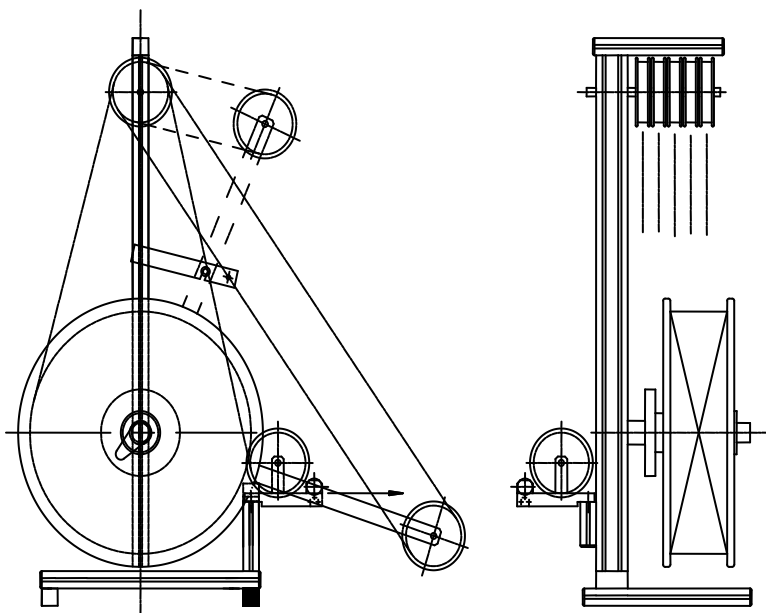
Spare parts list

Liste des pièces de rechange

ARK - E

602 0003

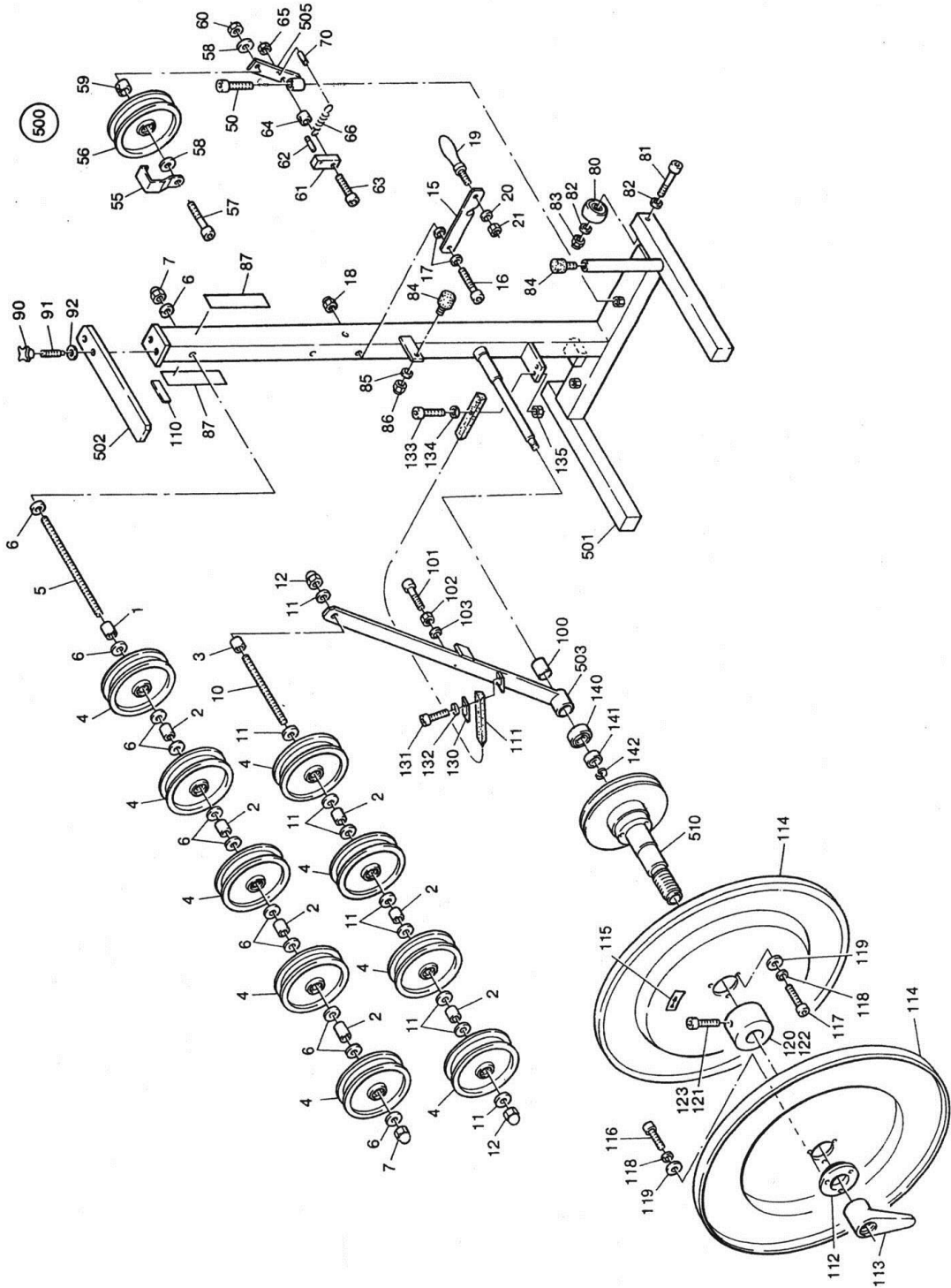
**Abroller für
Kunststoffband**



INHALTSVERZEICHNIS

1	ARK E	3
	1.1 Ersatzteilliste ARK - E	4
2	Bestellformular	6

1 ARK E



1.1 Ersatzteilliste ARK - E

Pos.-Nr.	Bestell-Nr.	Benennung	Abmessung	Stück	Bemerkung
1	6020003-1	Distanzrohr		1	
2	6020003-2	Distanzrohr		7	
3	6020003-3	Distanzrohr 5		1	
4	6020003-4	Rad		9	
5	6020003-5	Gewindestange 1		1	
6	6020003-6	Spannscheibe	12	12	
7	6020003-7	Hutmutter	M 12	2	
10	6020003-10	Gewindestange 2		1	
11	6020003-11	Spannscheibe	12	8	
12	6020003-12	Hutmutter	M 12	2	
15	6020003-15	Raste 2		1	
16	6020003-16	Zylinderschraube	M 8x 75	1	
17	6020003-17	Scheibe	B 8,4	2	
18	6020003-18	Sechskantmutter	M 8	1	
19	6020003-19	Ballengriff, fest	E 16	1	
20	6020003-20	Spannscheibe	6	1	
21	6020003-21	Sechskantmutter	M 6	1	
50	6020003-50	Zylinderschraube	M 8x 40	1	
55	6020003-55	Bügel		1	
56	6020003-56	Rad		1	
57	6020003-57	Zylinderschraube	M 12x 50	1	
58	6020003-58	Spannscheibe	12	2	
59	6020003-59	Stellring	A 12	1	
60	6020003-60	Sechskantmutter	B M 12	1	
61	6020003-61	Sperre		1	
62	6020003-62	Kerbstift	C 4x 16	1	
63	6020003-63	Zylinderschraube	M 8x 40	1	
64	6020003-64	Stellring	A 8	1	
65	6020003-65	Sechskantmutter	B M 8	1	
66	6020003-66	Zugfeder	RZ-074	1	
70	6020003-70	Kerbstift	C 4x 16	1	
80	6020003-80	Rad	50x19x8,2	2	
81	6020003-81	Zylinderschraube	M 8x 75	2	
82	6020003-82	Spannscheibe	8	4	
83	6020003-83	Sechskantmutter	M 8	2	
84	6020003-84	Anschlagpuffer	A104027	2	
85	6020003-85	Spannscheibe	8	1	
86	6020003-86	Sechskantmutter	M 8	1	
87	6020003-87	Titan-Schild		2	

Pos.-Nr.	Bestell-Nr.	Benennung	Abmessung	Stück	Bemerkung
90	6020003-90	Kreuzgriff	K40/M 8	2	
91	6020003-91	Gewindestift	M 8x 75	2	
92	6020003-92	Spannscheibe	8	2	
100	6020003-100	DU Buchse	2550DU	1	
101	6020003-101	Zylinderschraube	M 8x 40	1	
102	6020003-102	Sechskantmutter	M 8	1	
103	6020003-103	Spannscheibe	8	1	
110	6020003-110	Serien-Nummernschild		1	
111	6020003-111	Keilriemen		1	
112	6020003-112	Scheibe 2		1	
113	6020003-113	Hebelmutter		1	
114	6020003-114	Bandflansch 2		2	
115	6020003-115	Pfeil	15x 75	1	
116	6020003-116	Zylinderschraube	M 6x 18	3	
117	6020003-117	Zylinderschraube	M 6x 16	3	
118	6020003-118	Spannscheibe	6	6	
119	6020003-119	Scheibe	B 6,4	6	
120	6020003-120	Stellring 2		1	Bei 186 mm Wickelbreite
121	6020003-121	Zylinderschraube	M 8x 20	1	w. v.
122	6020003-122	Stellring	A 45	1	Standard
123	6020003-123	Zylinderschraube	M 10 x 20	1	
130	6020003-130	Klemmstück		1	
131	6020003-131	Zylinderschraube	M 6x 25	2	
132	6020003-132	Spannscheibe	6	2	
133	6020003-133	Zylinderschraube	M 5x 25	1	
134	6020003-134	Scheibe	B 5,3	1	
135	6020003-135	Sechskantmutter	M 5	1	
140	6020003-140	Rillenkugellager	6204 2RS	1	
141	6020003-141	Rillenkugellager	6201 2Z	1	
142	6020003-142	Sicherungsscheibe	8	1	
500	6020003-500	Rad mit Sperre bestehend aus Pos. 55-70 and 505		1	
501	6020003-501	Gestell		1	
502	6020003-502	Schwenklasche, komplett		1	
503	6020003-503	Pendelarm		1	
505	6020003-505	Schwenkteil 2		1	
510	6020003-510	Keilriemenscheibe mit H.-C.		1	

2 Bestellformular

TITAN Umreifungstechnik GmbH & Co. KG

Ersatzteilservice / Spare parts service / Service des pièces de rechange

Berliner Str. 51 – 55

D-58332 Schwelm

FAX: +49 (2336) 808-208

Pos.	Bestell-Nr. Order No. N° de commande	Benennung	Description	Dénomination	St. Pcs. Pc.
1	6020003-1	Distanzrohr			1
↑ Beispiel ↑ / ↑ Example ↑ / ↑ Exemple ↑					

Firma / Company / Société	
Kontaktperson / Contact person / Personne de contact	
Straße / Street / Rue	
PLZ, Ort / Zip code, place / Code postal, ville	
Telefon / Phone / Téléphone	
Fax, E-Mail	

Datum, Date, Date

Unterschrift, Signature, Signature

Das Titan Gesamtprogramm

Umreifungsgeräte
für Stahl- und Kunststoffband

Umreifungsmaschinen/-köpfe
für Stahl- und Kunststoffband

Ballenumreifungssysteme
Stahl- und Kunststoffband

Crimpsysteme

Stanzverbinder

Verpackungsband
aus Stahl und Kunststoff

Verschlußhülsen

Zubehör

The Titan range of products

Strapping tools
for steel and plastic strap

**Strapping machines and
heads**
for steel and plastic strap

Baling systems
steel and plastic strap

Crimp systems

Strip joining devices

Strap
Steel and plastic

Seals

Accessories

La gamme de produits Titan

Appareils de cerclage
pour feuillard d'acier et plastique

Machines et têtes de cerclage
pour feuillard d'acier et plastique

Systèmes de cerclage de balles
feuillard d'acier et plastique

Systèmes crimp

Système d'agrafage de bobines

Feuillard d'emballage
acier et plastique

Chapes

Accessoires

Titan Umreifungstechnik GmbH & Co. KG
Postfach 440, D-58317 Schwelm
Berliner Straße 51-55, D-58332 Schwelm
Telefon: (0 23 36) 8 08-0
Telefax: (0 23 36) 8 08-208
E-mail: titan-schwelm@t-online.de

Technische Änderungen vorbehalten
Subject to technical alterations
**Sous réserve de modification
techniques**