

Ersatzteilliste

Spare parts list

Liste des pièces de rechange

ARH

603 8250

Abroller für Stahlband

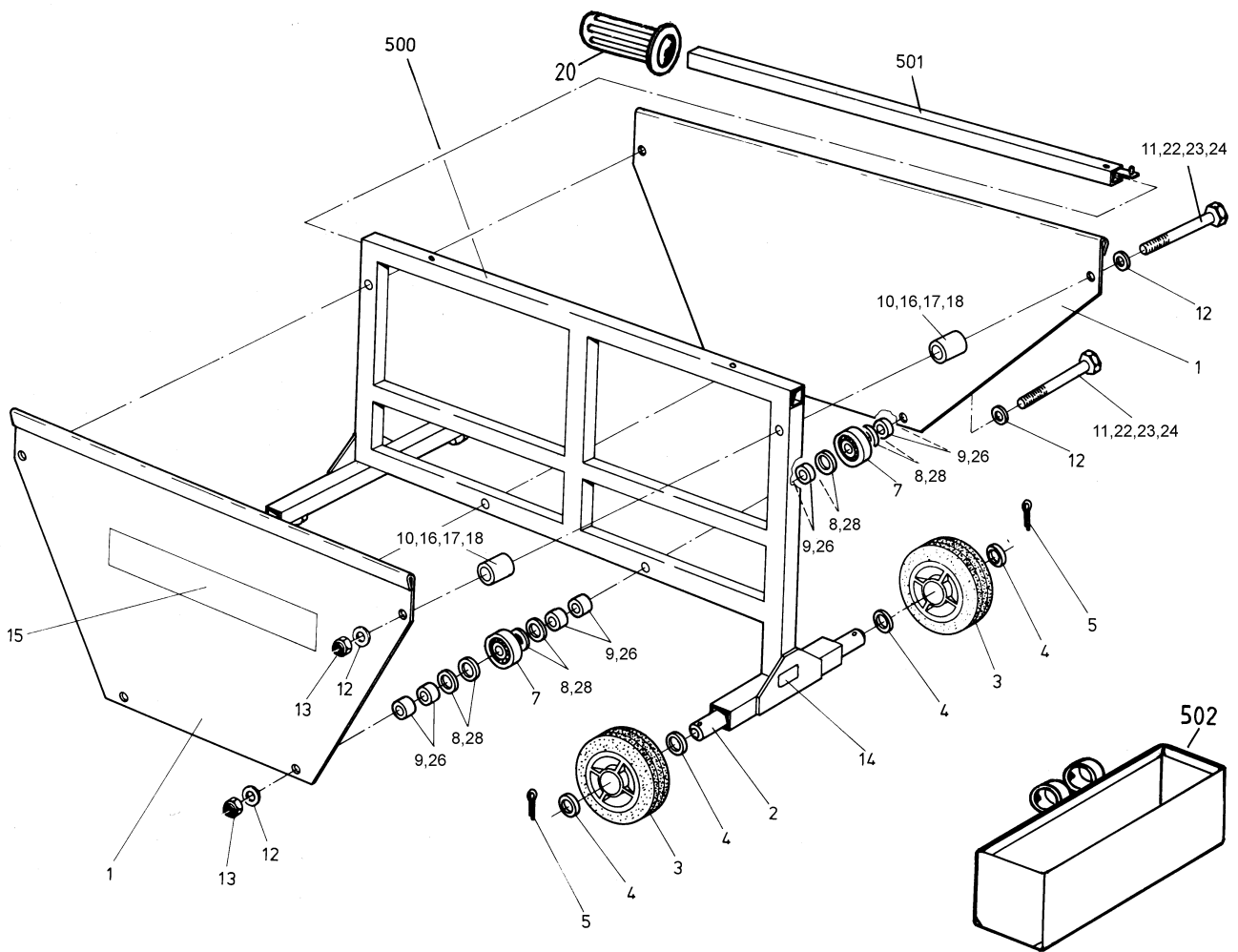


TITAN 
Wir halten zusammen

Inhaltsverzeichnis

1	ARH.....	3
	1.1 Ersatzteilliste ARH.....	4
2	Bestellformular	5

1 ARH



1.1 Ersatzteilliste ARH

Pos.-Nr.	Bestell-Nr.	Benennung	Abmessung	Stück	Bemerkung
1	603 8250 - 1	Seitenblech		2	
2	603 8250 - 2	Achse		1	
3	603 8250 - 3	Vollgummirad		2	
4	603 8250 - 4	Scheibe		4	
5	603 8250 - 5	Splint		2	
7	603 8250 - 7	Rillenkugellager		4	
8	603 8250 - 8	Scheibe	B 10,5	8	10 mm Bandbreite
8	603 8250 - 8	Scheibe	B 10,5	8	19 mm Bandbreite
9	603 8250 - 9	Distanzbuchse		8	16 mm Bandbreite
9	603 8250 - 9	Distanzbuchse		8	19 mm Bandbreite
10	603 8250 - 10	Distanzrohr		4	10 mm Bandbreite
11	603 8250 - 11	Sechskantschraube	M10 x 70	4	10 mm Bandbreite
12	603 8250 - 12	Scheibe	B 10,5	8	
13	603 8250 - 13	Sechskantmutter	M10	4	
14	603 8250 - 14	Typenschild		1	
15	603 8250 - 15	Firmenschild		2	
16	603 8250 - 16	Distanzrohr		4	13 mm Bandbreite
17	603 8250 - 17	Distanzrohr		4	16 mm Bandbreite
18	603 8250 - 18	Distanzrohr		4	19 mm Bandbreite
20	603 8250 - 20	Kunststoffgriff	M2 F851	1	
22	603 8250 - 22	Sechskantschraube	M10 x 75	4	13 mm Bandbreite
23	603 8250 - 23	Sechskantschraube	M10 x 80	4	16 mm Bandbreite
24	603 8250 - 24	Sechskantschraube	M10 x 90	4	19 mm Bandbreite
26	603 8250 - 26	Distanzbuchse		4	13 mm Bandbreite
28	603 8250 - 28	Scheibe	B 10,5	4	13 mm Bandbreite
500	603 8250 - 500	Rahmen		1	
501	603 8250 - 501	Griffhebel		1	
502	603 8250 - 502	Gerätekasten		1	Sonderzubehör

2 Bestellformular

TITAN Umreifungstechnik GmbH & Co. KG

Ersatzteilservice / Spare parts service / Service des pièces de rechange

Berliner Str. 51 – 55

D-58332 Schwelm

FAX: +49 (2336) 808-208

Pos.	Bestell-Nr. Order No. N° de commande	Benennung	Description	Dénomination	St. Pcs. Pc.
1	603 8250 - 1	Seitenblech			2
↑ Beispiel ↑ / ↑ Example ↑ / ↑ Exemple ↑					

Firma / Company / Société	
Kontaktperson / Contact person / Personne de contact	
Straße / Street / Rue	
PLZ, Ort / Zip code, place / Code postal, ville	
Telefon / Phone / Téléphone	
Fax, E-Mail	

Datum, Date, Date

Unterschrift, Signature, Signature

Das TITAN Gesamtprogramm

Umreifungsgeräte
für Stahl- und Kunststoffband

**Umreifungsmaschinen/
köpfe**
für Stahl- und Kunststoffband

Ballenumreifungssysteme
Stahl- und Kunststoffband

Crimpsysteme

Stanzverbinder

Verpackungsband
aus Stahl und Kunststoff

Verschlußhülsen

Zubehör

The TITAN range of products

Strapping tools
for steel and plastic strap

**Strapping machines and
heads**
for steel and plastic strap

Baling systems
steel and plastic strap

Crimp systems

Strip joining devices

Strap
Steel and plastic

Seals

Accessories

La gamme de produits TITAN

Appareils de cerclage
pour feuillard d'acier et plastique

Machines et têtes de cerclage
pour feuillard d'acier et plastique

Systèmes de cerclage de balles
feuillard d'acier et plastique

Systèmes crimp

Système d'agrafage de bobines

Feuillard d'emballage
acier et plastique

Chapes

Accessoires

TITAN Umreifungstechnik GmbH & Co. KG
Postfach 440, 58317 Schwelm
Berliner Straße 51-55, 58332 Schwelm
Telefon: +49 (0) 23 36 / 8 08-0
Telefax: +49 (0) 23 36 / 8 08-208
emailadresse: info@titan-schwelm.de
www.titan-schwelm.de

Technische Änderungen vorbehalten
Subject to technical alterations
Sous réserve de modification techniques