

Ersatzteilliste

Spare parts list

Liste des pièces de rechange



BAQ

610 8240

**Abroller für
Stahlband**

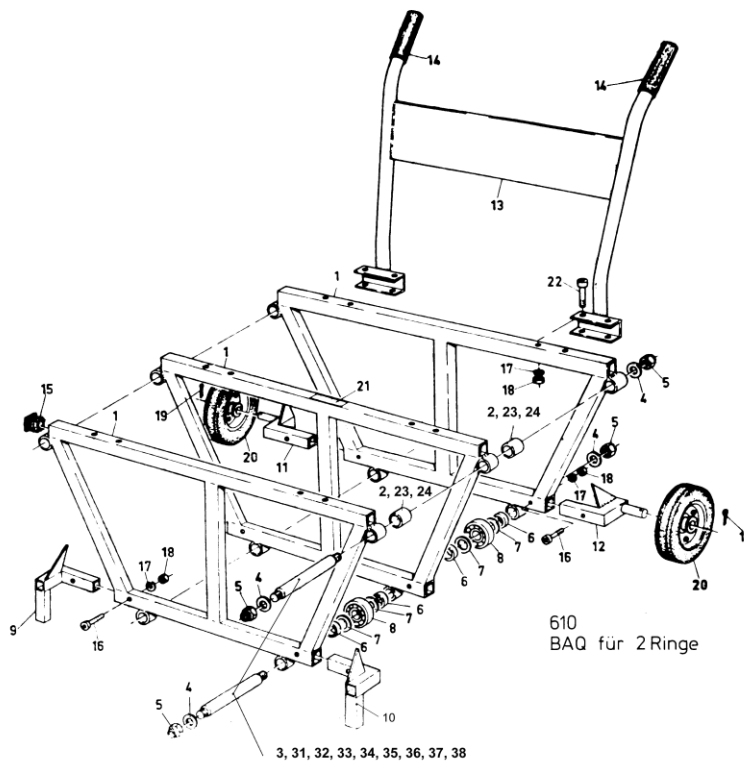
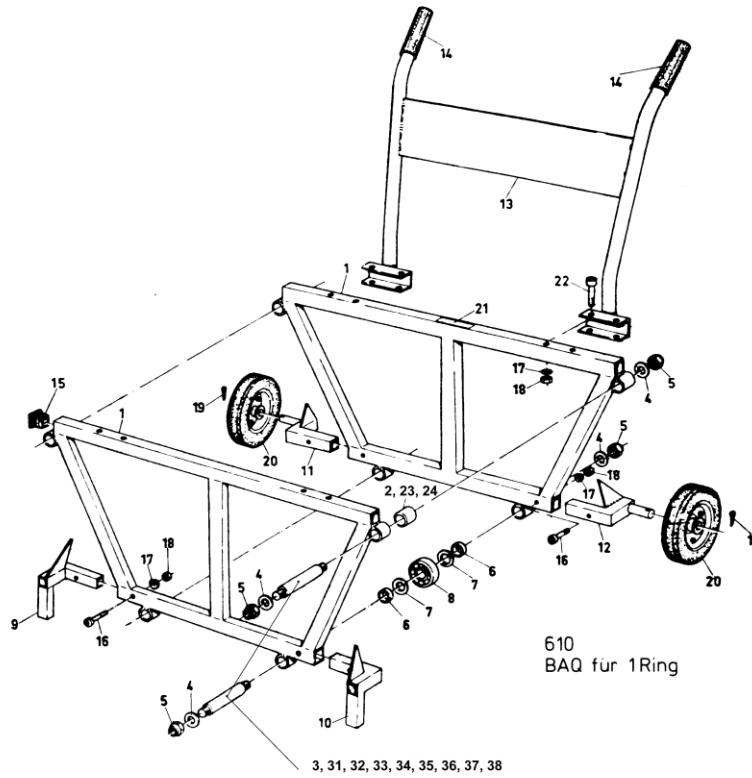
**für 1 oder 2 Ringe
Scheibenwicklung**

TITAN 
Wir halten zusammen

Inhaltsverzeichnis

1	BAQ	3
	1.1 Ersatzteilliste BAQ	4
2	Bestellformular	6

1 BAQ



1.1 Ersatzteilliste BAQ

Pos.-Nr.	Bestell-Nr.	Benennung	Abmessung	Stück	Bemerkung
1	6108240-1	Rahmen		2	
		bei Abroller für 2 Ringe		3	
2	6108240-2	Distanzbüchse	für 32 mm	2	
		bei Abroller für 2 Ringe	für 32 mm	4	
23	6108240-23	Distanzbüchse	für 25 mm	2	
		bei Abroller für 2 Ringe	für 25 mm	4	
24	6108240-24	Distanzbüchse	für 19 mm	2	
		bei Abroller für 2 Ringe	für 19 mm	4	
3	6108240-3	Achse	für 32 mm	4	
		bei Abroller für 1 Ring			
31	6108240-31	Achse	für 32 mm	4	
		bei Abroller für 2 Ringe			
32	6108240-32	Achse	für 25 mm	4	
		bei Abroller für 1 Ring			
33	6108240-33	Achse	für 25 mm	4	
		bei Abroller für 2 Ringe			
34	6108240-34	Achse	für 19 mm	4	
		bei Abroller für 1 Ring			
35	6108240-35	Achse	für 19 mm	4	
		bei Abroller für 2 Ringe			
36	6108240-36	Achse	für 32+25 mm	4	
		bei Abroller für 2 Ringe	kombiniert		
37	6108240-37	Achse	für 32+19 mm	4	
		bei Abroller für 2 Ringe	kombiniert		
38	6108240-38	Achse	für 25+19 mm	4	
		bei Abroller für 2 Ringe	kombiniert		
4	6108240-4	Scheibe	B 17	8	
5	6108240-5	Mutter	M 16	8	
6	6108240-6	Distanzring	für 32 mm	4	
		bei Abroller für 2 Ringe	für 32 mm	8	
61	6108240-61	Distanzring	für 25 mm	4	
		bei Abroller für 2 Ringe	für 25 mm	8	

Pos.-Nr.	Bestell-Nr.	Benennung	Abmessung	Stück	Bemerkung
7	6108240-7	Deckscheibe		4	
		bei Abroller für 2 Ringe		8	
8	6108240-8	Rillenkugellager	4303	2	
		bei Abroller für 2 Ringe		4	
9	6108240-9	Fuß, rechts		1	
10	6108240-10	Fuß, links		1	
11	6108240-11	Rollenbock, rechts		1	
12	6108240-12	Rollenbock, links		1	
13	6108240-13	Sackkarrengriff		1	
14	6108240-14	Plastikgriff		2	
15	6108240-15	Fußkappe	30	4	
		bei Abroller für 2 Ringe		8	
16	6108240-16	Zylinderschraube	M8 x 40	4	
17	6108240-17	Federring	8	8	
18	6108240-18	Mutter	M8	8	
19	6108240-19	Splint	4 x 28	2	
20	6108240-20	Rad	160/40-80	2	
21	6108240-21	Typenschild		1	
22	6108240-22	Zylinderschraube	M8 x 50	4	
	Zubehör				
100	6108240-100	Gerätekasten		1	
101	6108240-101	Zylinderschraube	M8 x 40	2	
102	6108240-102	Federring	A8	2	
103	6108240-103	Sechskantmutter	M8	2	

2 Bestellformular

TITAN Umreifungstechnik GmbH & Co. KG

Ersatzteilservice / Spare parts service / Service des pièces de rechange

Berliner Str. 51 – 55

D-58332 Schwelm

FAX: +49 (2336) 808-208

Pos.	Bestell-Nr. Order No. N° de commande	Benennung	Description	Dénomination	St. Pcs. Pc.
1	6108240-1	Rahmen			1
↑ Beispiel ↑ / ↑ Example ↑ / ↑ Exemple ↑					

Firma / Company / Société	
Kontaktperson / Contact person / Personne de contact	
Straße / Street / Rue	
PLZ, Ort / Zip code, place / Code postal, ville	
Telefon / Phone / Téléphone	
Fax, E-Mail	

Datum, Date, Date

Unterschrift, Signature, Signature

Das Titan Gesamtprogramm

Umreifungsgeräte
für Stahl- und Kunststoffband

**Umreifungsmaschinen/
köpfe**
für Stahl- und Kunststoffband

Ballenumreifungssysteme
Stahl- und Kunststoffband

Crimpsysteme

Stanzverbinder

Verpackungsband
aus Stahl und Kunststoff

Verschlussdüsen

Zubehör

The Titan range of products

Strapping tools
for steel and plastic strap

**Strapping machines and
heads**
E 610 DE 03/09
for steel and plastic strap

Baling systems
steel and plastic strap

Crimp systems

Strip joining devices

Strap
Steel and plastic

Seals

Accessories

La gamme de produits Titan

Appareils de cerclage
pour feuillard d'acier et plastique

Machines et têtes de cerclage
pour feuillard d'acier et plastique

Systèmes de cerclage de balles
feuillard d'acier et plastique

Systèmes crimp

Système d'agrafage de bobines

Feuillard d'emballage
acier et plastique

Chapes

Accessoires

Titan Umreifungstechnik GmbH & Co. KG
Postfach 440, D-58317 Schwelm
Berliner Straße 51-55, D-58332 Schwelm
Telefon: (0 23 36) 8 08-0
Telefax: (0 23 36) 8 08-208
E-mail: titan-schwelm@t-online.de

Technische Änderungen vorbehalten
Subject to technical alterations
Sous réserve de modification techniques