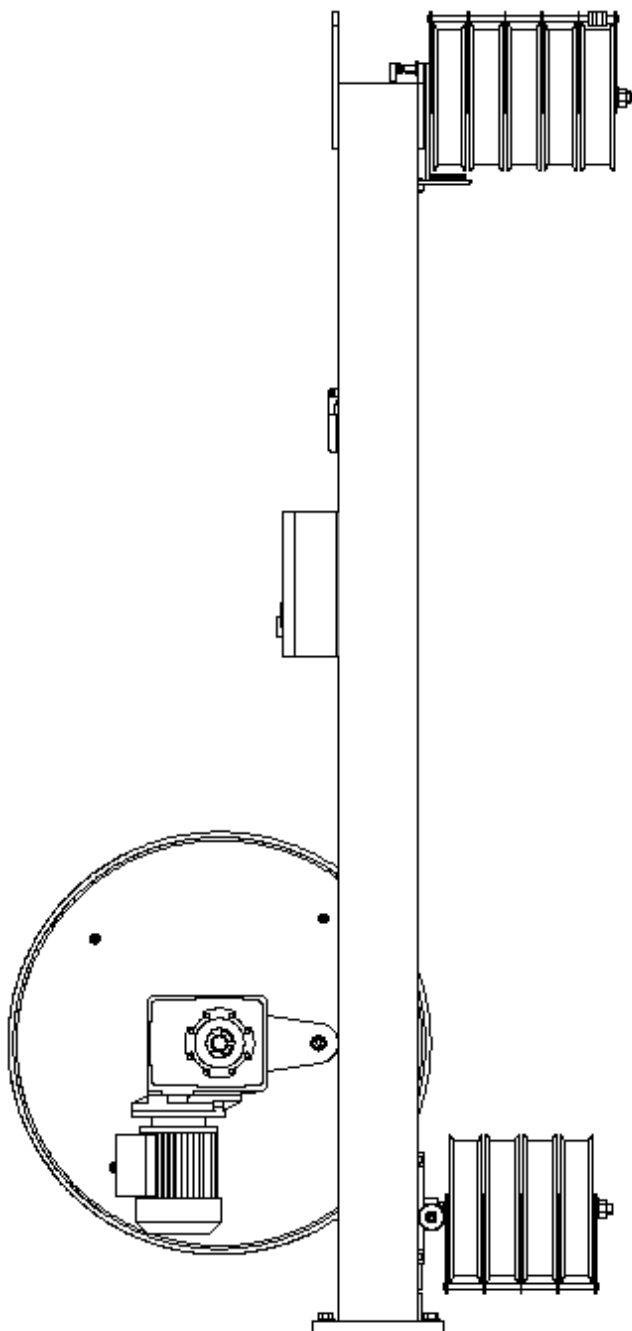


Ersatzteilliste**Spare Parts List****Liste des pièces de rechange**

ABS

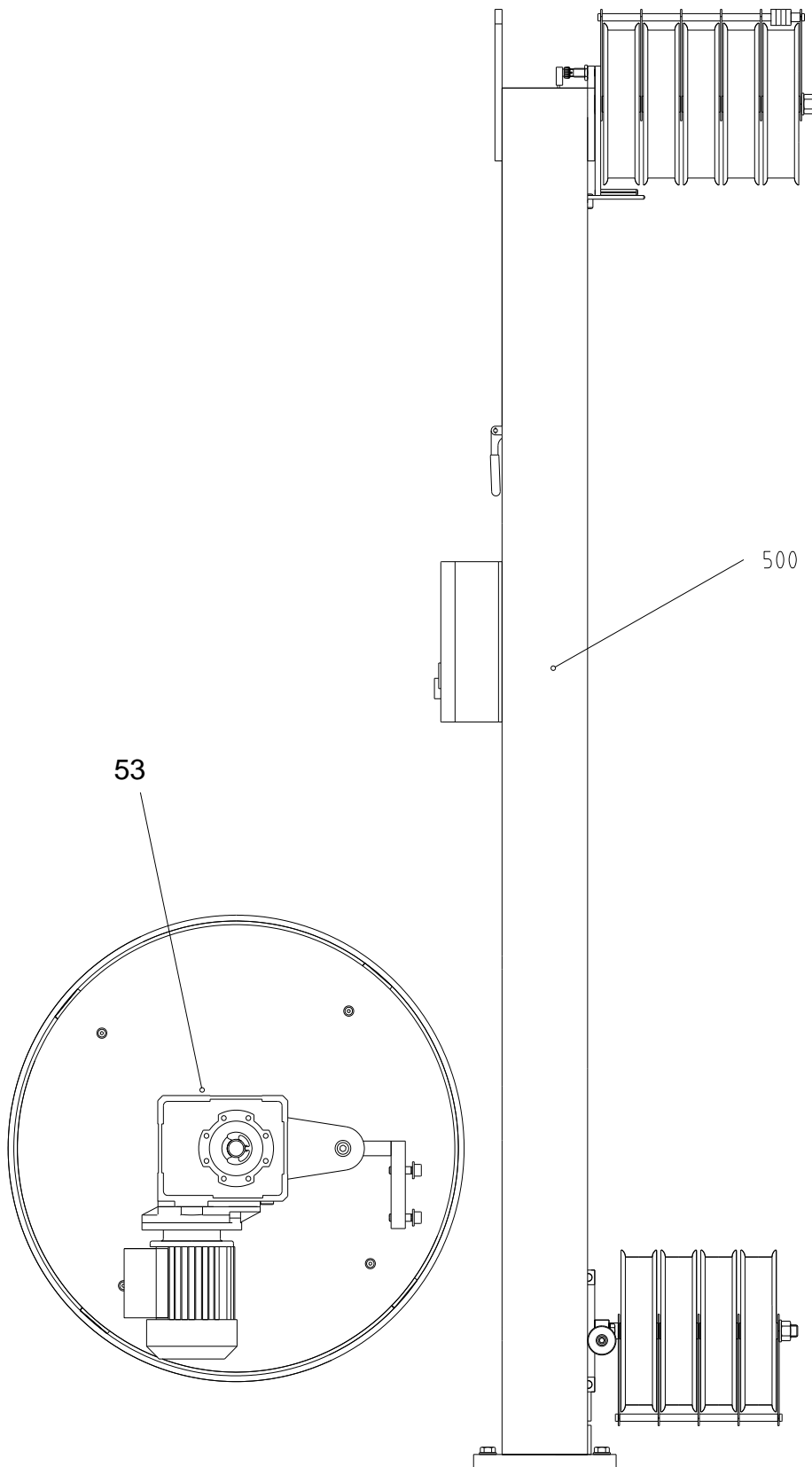
702 0002Bandzuführsystem
für Stahlband

Bandspeicher	615 0002	BSC
Abroller	604 0002	ARS

Umlenkrolle	617 0001	
Bandvorratsanzeige	617 0001	

INHALTSVERZEICHNIS

1	ABS	3
1.1	Ersatzteilliste ABS.....	4
2	Bestellformular / Order form / Formulaire de commande	5

1 ABS

1.1 Ersatzteilliste ABS

Pos.-Nr.	Bestell-Nr.	Benennung	Abmessung	Stück	Bemerkung
500	7020002 – 500	Bandspeicher BSC komplett	615 0002		
531	7020002 – 531	Abroller ARS komplett	604 0002		

V= Verschleißteil

2 Bestellformular / Order form / Formulaire de commande

TITAN Umreifungstechnik GmbH & Co. KG
Ersatzteilservice / Spare parts service / Service des pièces de rechange
 Berliner Str. 51 – 55
 D-58332 Schwelm

FAX: +49 (2336) 808-208

Pos.	Bestell-Nr. Order No. N° de commande	Benennung	Description	Dénomination	St. Pcs. Pc.
1	7010002 – 501	Abroller ARK-F			1
↑ Beispiel ↑ / ↑ Example ↑ / ↑ Exemple ↑					

Firma / Company / Société	
Kontaktperson / Contact person / Personne de contact	
Straße / Street / Rue	
PLZ, Ort / Zip code, place / Code postal, ville	
Telefon / Phone / Téléphone	
Fax, E-Mail	

Datum, Date, Date

Unterschrift, Signature, Signature

**Das TITAN
Gesamtprogramm****Umreifungsgeräte**
für Stahl- und Kunststoffband**Umreifungsmaschinen/-
köpfe**
für Stahl- und Kunststoffband**Ballenumreifungssysteme**
Stahl- und Kunststoffband**Crimpsysteme****Stanzverbinder****Verpackungsband**
aus Stahl und Kunststoff**Verschlußhülsen****Zubehör****The TITAN
range of products****Strapping tools**
for steel and plastic strap**Strapping machines and
heads**
for steel and plastic strap**Baling systems**
steel and plastic strap**Crimp systems****Strip joining devices****Strap**
Steel and plastic**Seals****Accessories****La gamme
de produits TITAN****Appareils de cerclage**
pour feuillard d'acier et plastique**Machines et têtes de cerclage**
pour feuillard d'acier et plastique**Systèmes de cerclage de balles**
feuillard d'acier et plastique**Systèmes crimp****Système d'agrafage de bobines****Feuillard d'emballage**
acier et plastique**Chapes****Accessoires**

TITAN Umreifungstechnik GmbH & Co. KG
Postfach 440, 58317 Schwelm
Berliner Straße 51-55, 58332 Schwelm
Telefon: +49 (0) 23 36 / 8 08-0
Telefax: +49 (0) 23 36 / 8 08-208
emailadresse: info@titan-schwelm.de
www.titan-schwelm.de

Technische Änderungen vorbehalten
Subject to technical alterations
Sous réserve de modification techniques